

schoppach

Germany

Rendszeres teszt győztes



TERMÉK KATALÓGUS
MŰHELY | ÉPÍTKEZÉS | KERT

2023



* A 4 év garancia feltételeiről és részleteiről érdeklődjön értékesítőjénél,
vagy a www.garland.hu/garancialis-feltetek weboldalon.

www.schoppach.hu

TARTALOMJEGYZÉK

AKKUS KÉZISZERSZÁMOK 4V ÉS 12V	3	PNEUMATIKUS SZERSZÁMOK	90
AKKUS KÉZISZERSZÁMOK 20V	5	KOMPRESSZOR TARTOZÉKOK	94
ELEKTROMOS KÉZISZERSZÁMOK	17	ÁRAMFEJLESZTŐK	99
ASZTALI KÖRFŰRÉSZEK	27	PLAZMAVÁGÓ	99
ÁLLVÁNYOK ÉS SATUK	31	HEGESZTŐGÉPEK	100
GÉRVÁGÓ FŰRÉSZEK	33	LAPVIBRÁTOROK	103
SZALAGFŰRÉSZEK	40	SZERSZÁMKOCSI ÉS SZERSZÁMOS KOFFEREK	106
FÉMDARABOLÓ SZALAGFŰRÉSZ	43	SZÁLLÍTÓESZKÖZÖK	108
ASZTALI DEKOPÍRFŰRÉSZEK	43	DÖNGÖLŐGÉP	110
MERÜLŐFŰRÉSZEK	45	FÚRÓ-/VÉSŐ-/BONTÓKALAPÁCSOK	110
VASTAGOLÓ- ÉS GYALUGÉPEK	48	FÖLDFÚRÓ	115
MARÓGÉP	50	HABARCS- ÉS BETONKEVERŐK	115
KŐ- ÉS CSEMPEVÁGÓ	50	SEPRŐGÉP	118
ELSZÍVÓK ÉS PORSZÍVÓK	52	PORSZÍVÓK	119
CSISZOLÓK ÉS KÖSZÖRŰK	54	MAGASNYOMÁSÚ MOSÓK	121
CSISZOLÓGÉPEK ÉS -RENDSZEREK	61	EDELŐGÉPEK	123
OSZLOPOS FÚRÓK	67	CSÖRLŐK	124
FAESZTERGÁK	71	KERTI GÉPEK	125
FÉMDARABOLÓ FŰRÉSZ	72	FŰRÉSZEK, ÉLEZŐK, ÁGAPRÍTÓK, ROSTAGÉP	131
RÖNKHASÍTÓK	73	BENZINES MAGASNYOMÁSÚ MOSÓ	135
BILLENŐ RÖNKFŰRÉSZEK	77	TARTOZÉKOK	136
KOMPRESSZOROK	79		
FESTÉKSZÓRÓ RENDSZER	89		



A SCHEPPACH PROFESSZIONÁLIS GÉPEINEK SZÉLESEBB KÍNÁLATÁT KERESSE A WWW.SCHEPPACH.HU WEBOLDALON.

Scheppach egy fogalom! Már 95 éve kínál kompromisszummentes, professzionális szerszámokat a műhelymunkákhoz. Hagyományos német precizitás, kifinomult részletkidolgozás, több mint 70 szabadalom és kiváló szervizhálózat csúcsra emelte a márkát. A Scheppach márka alatt most már megjelentek az igényes barkács-zerszámok is, melyek ötvözik az évtizedes mérnöki tapasztalatokat és extra ráadásként - az elérhetőséget mindenki számára. Amennyiben csak barkácsol, de mégis kiváló minőségű, 4 év garanciával* rendelkező gépre van szüksége, akkor ez a katalógus pont Önnek készült.



scheppach
Germany**AKKUMULÁTOROS KÉZISZERSZÁMOK 4V ÉS 12V**

KIVÁLÓ MINŐSÉG, FEJLETT TECHNOLÓGIA, NAGYSZERŰ ERGONÓMIA ÉS VERSENYKÉPES ÁR

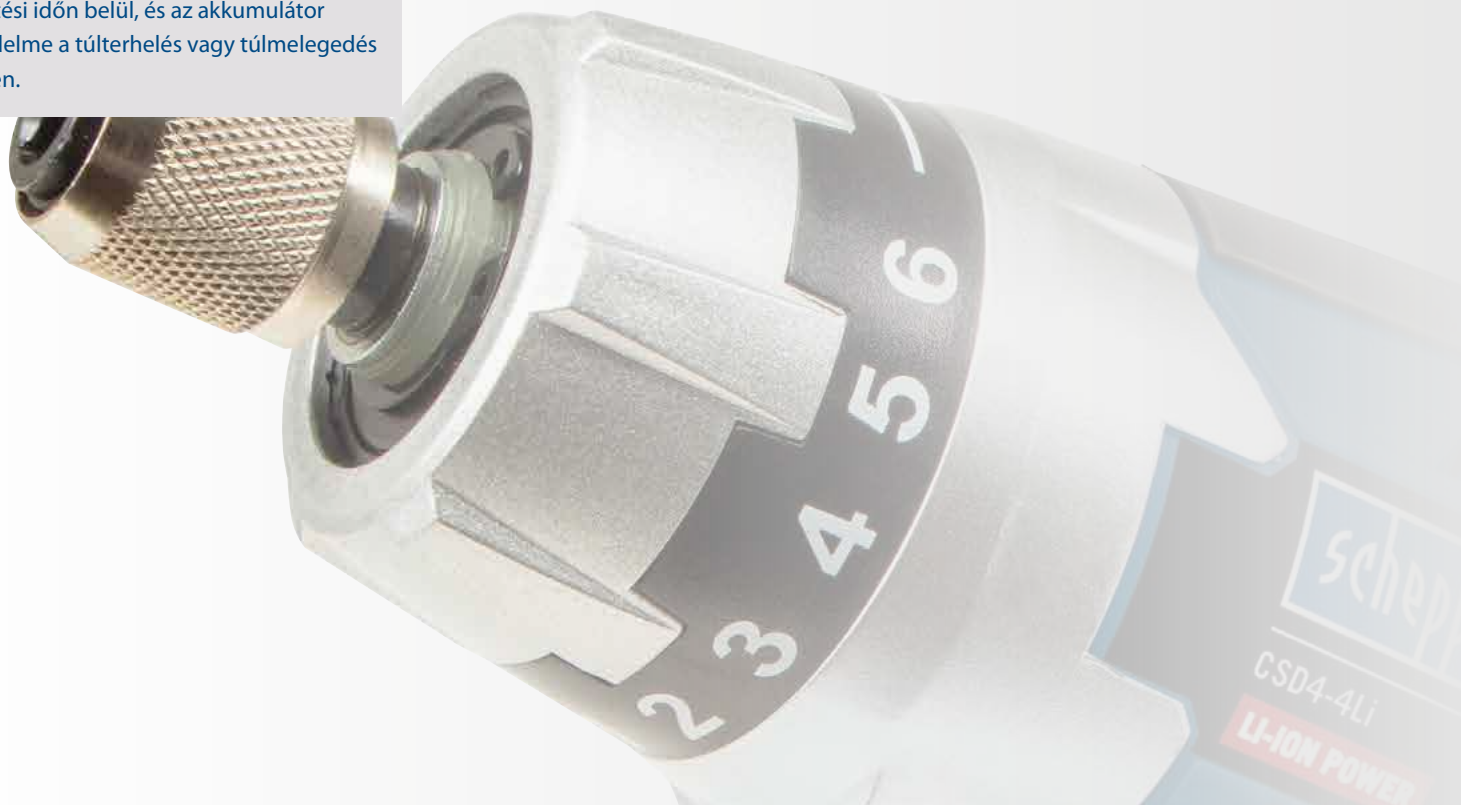
A Scheppach elektromos kéziszerszám sorozatát nagy gonddal fejlesztették ki, hogy megfeleljen a felhasználók igényeinek. Függetlenül attól, hogy Ön alkalmi hobbifelhasználó vagy igényes mesterember, mindig biztos lehet abban, hogy jó döntést hozott, amikor megvásárolja a Scheppach kéziszerszámokat, amelyeknél a kedvező ár, a minőségi alkatrészek, a fejlett technológia, az ergonómia, a biztonság és a hosszú élettartam ideális egyveleget alkotnak. Ezen kívül a német Scheppach gyár, mint Európa egyik legnagyobb kéziszerszámgyártó vállalata - biztosítja a 4 éves termékgaranciát*, valamint a minőségi garanciális és garancián túli szervizelési lehetőséget is.

TECHNOLÓGIA

HDSC technológia - a legújabb professzionális technológia a lítium akkumulátorok elektronikus vezérlésére és a töltés védelmére. Az eredmény nemcsak egy pontos töltési folyamat, ahol az akkumulátor minden egyes cellája folyamatosan monitorozásra kerül, és szükség szerint töltődik, hanem egy egyedülálló teljesítményszabályozás is, ahol az akkumulátor optimálisan alkalmazkodik a különböző gépek igényeihez. Ezen kívül mindig maximális teljesítményt és maximális kapacitást biztosít. A HDSC-technológiának további jelentős előnyei közé tartozik az akkumulátor élettartamának növelése, a maximális gépüzemidő növelése egy töltési időn belül, és az akkumulátor védelme a túlterhelés vagy túlmelegedés ellen.

Töltöttségi szintjelző - az akkumulátor töltöttségi szintjének állapotát a beépített LED diódák jelzik. A kijelző nem a gépnek a része, hanem az akkumulátornak, így azonnal ellenőrizheti az akkumulátor pillanatnyi kapacitását anélkül is, hogy csatlakoztatná a géphez.

Erőteljes akkumulátor cellák - a kiváló minőségű lítiumioncellák az intelligens elektronikával együtt lehetővé teszik a szükséges energiameennyiség azonnali biztosítását a hirtelen megnövekedett teljesítményhez.



AKKUS FÚRÓCSAVAROZÓ 4 V

Két pozíciós
markolat

CSD4-4Li
8 990 Ft

Akkukapacitás:	4 V
Kapacita akumulatoru:	1,5 Ah
Max. nyomaték:	3,5 Nm
Max. fordulatszám:	200 ot./min.
Nyomatékfokozat:	6+1
Tokmány:	6 mm-es, gyorsbefogó
Töltési idő:	3-5 őr
Gép méretei:	170 x 160 x 45 mm
Súly:	0,43 kg



Standard tartozékok az árban:

Töltő, 30 db-os bitkészlet, bittartó

A Scheppach CSD4-4Li kéziszerszám ideális kisebb fúrási és csavarozási munkákhoz a műhelyekben vagy a háztartásokban, például a bútorok összeszereléséhez. A markolat két pozícióba állítható, így szűkebb helyeken is kiválóan használható. A fogantyú csúszásgátló bevonattal rendelkezik. A munkaterületet LED lámpa világítja meg. A modern, gyorsbefogó tokmálynak köszönhetően gyors a tartozékok cseréje is. A hatfokozatú nyomatékszabályzó több lépésben beállítható az alkalmazott anyagtípusnak megfelelően. Természetesen lehetőség van jobbos és balos forgásirányváltásra is. A működést minőségi 4 V-s akkumulátor biztosítja. A töltősségi szintjelző a gép külső részén található. A gép tartozéka a 30 db-os bit készlet.

AKKUS 2-SEBESSÉGES ÜTVECSAVAROZÓ / -FÚRÓ 12 V

CID27-12Li
32 990 Ft

Akkufeszültség	12 V
Akkukapacitás	2,0 Ah
Max. nyomaték	27 Nm
Üresjárat fordulat/szám 1. sebességfokozat	0 – 350 ford./perc
Üresjárat fordulat/szám 2. sebességfokozat	0 – 1300 ford./perc
Nyomatékfokozat	20+3
Tokmány	10 mm-es, gyorsbefogó
Töltési idő	3 óra
Max. Ø furatátmérő fában/fémbe/falazatban	20/8/6 mm
Ütésszám	5250/19500 1/perc
Gép méretei	200 x 190 x 60 mm
Súly	1.1 kg

Standard tartozékok az árban:

2 x 2 Ah akku, töltő, 6 db-os bitkészlet, 6 db fúrósár, bittartó, flexibilis bittartó, műanyag koffer



2 sebesség
ütvefúrás

A Scheppach CID27-12Li egy könnyű, kompakt és kiválóan felszerelt gép fúráshoz és csavarozáshoz a műhelyekben, vagy a háztartásokban. Két sebességfokozattal, elektronikusan állítható fordulatszabályzóval és magas ütése erővel rendelkezik. A munkaterületet LED lámpa világítja meg. A fogantyú csúszásgátló bevonattal rendelkezik. A modern gyorsbefogó tokmálynak köszönhetően gyors a tartozékok cseréje is. A nyomatékfokozat több lépésben beállítható az alkalmazott anyagtípusnak megfelelően. Természetesen lehetőség van a jobbos és balos forgásirányváltásra is. A működést egy minőségi 12 V-s akkumulátor biztosítja. A töltősségi szintjelző a gép része. A gépet műanyag kofferben, két akkumulátorral és gazdag felszereléssel szállítjuk.

scheppach
Germany

AKKUMULÁTOROS KÉZISZERSZÁMOK 20V

KIVÁLÓ MINŐSÉG, FEJLETT TECHNOLÓGIA, NAGYSZERŰ ERGONÓMIA ÉS VERSENYKÉPES ÁR

A Scheppach elektromos kéziszerszám sorozatát nagy gonddal fejlesztették ki, hogy megfeleljen a felhasználók igényeinek. Függetlenül attól, hogy Ön alkalmi hobbifelhasználó vagy igényes mesterember, mindig biztos lehet abban, hogy jó döntést hozott, amikor megvásárolja a Scheppach kéziszerszámokat, amelyeknél a kedvező ár, a minőségi alkatrészek, a fejlett technológia, az ergonómia, a biztonság és a hosszú élettartam ideális egyveleget alkotnak. Ezen kívül a német Scheppach gyár, mint Európa egyik legnagyobb kéziszerszámgyártó vállalta - biztosítja a 4 éves termékgaranciát*, valamint a minőségi garanciális és garancián túli szervizelési lehetőséget is.

TECHNOLÓGIA

HDSC technológia - a legújabb professzionális technológia a lítium akkumulátorok elektronikus vezérlésére és a töltés védelmére. Az eredmény nemcsak egy pontos töltési folyamat, ahol az akkumulátor minden egyes cellája folyamatosan monitorozásra kerül, és szükség szerint töltődik, hanem egy egyedülálló teljesítményszabályozás is, ahol az akkumulátor optimálisan alkalmazkodik bármelyik 20 V Scheppach kéziszerszám típusához. Ezen kívül mindig maximális teljesítményt és maximális kapacitást biztosít. A HDSC-technológiának további jelentős előnyei közé tartozik az akkumulátor élettartamának növelése, a maximális gépüzemidő növelése egy töltési időn belül, és az akkumulátor védelme a túlterhelés vagy túlmelegedés ellen.

Szénkefe nélküli motor - egy új konstrukció, amely a szénkefe mellőzésének köszönhetően kiküszöböli a súrlódási energiavesztést, így egy modern motortípus jön létre, ami jelentősen nagyobb hatékonysággal, alacsonyabb felmelegedéssel, csendesebb futással és hosszabb élettartammal bír.

Töltöttségi szintjelző - az akkumulátor töltöttségi szintjének állapotát a beépített LED diódák jelzik. A kijelző nem a gépnek a része, hanem az akkumulátornak, így azonnal ellenőrizheti az akkumulátor pillanatnyi kapacitását anélkül is, hogy csatlakoztatná a géphez.

Erőteljes akkumulátor cellák - a kiváló minőségű lítiumioncellák az intelligens elektronikával együtt lehetővé teszik a szükséges energiamennyiség azonnali biztosítását a hirtelen megnövekedett teljesítményhez.

Egy 20V-os akkumulátor minden géphez - rengeteg olyan rendszer van, amely csak egy akkumulátorral rendelkezik egy sor szerszámhoz. A hiányzó vagy olcsó elektronika miatt gyakran előfordul, hogy egy bizonyos géppel az akkumulátor jól működik, de egy másikkal nem. Ennek az az oka, hogy a különböző típusú gépek eladási mennyiségeiben hatalmas különbségek vannak. A Scheppach akkumulátor a fejlett elektronikájának köszönhetően „felismeri”, hogy melyik gépben van elhelyezve, és ennek megfelelően tökéletesen alkalmazkodik is hozzá. Ezzel minden gépnél elérhető a maximális teljesítmény és üzemidő.



LI-ION AKKUMULÁTOR 20 V, 2 AH

ABP2.0-20Li
14 990 Ft

Kapacitás	2 Ah
Feszültség	20 V
Méretek	110 x 76 x 65 mm
Súly	0.68 / 0.7 kg


Alacsony súly

LI-ION AKKUMULÁTOR 20 V, 4 AH

ABP4.0-20Li
24 990 Ft

Kapacitás	4 Ah
Feszültség	20 V
Méretek	110 x 76 x 65 mm
Súly	0.68 / 0.7 kg


Nagy kapacitás


Scheppach
Germany

20 V AKKU TÖLTŐ 1,65 A



Kompakt méretek

BFC2-20Li

9 990 Ft

Töltési feszültség	20 V
Töltési áram	4 A
Töltési idő 2 Ah	kb. 30 perc
Töltési idő 4 Ah	kb. 60 perc
Ajánlott töltési hőmérséklet	0°C – 40°C
Kábel hossza	1,8 m
Méretek	180 x 115 x 85 mm
Súly	0.65 / 0.75 kg

A Scheppach BFC2-20Li egy kompakt és gyors töltő, mely alkalmas minden Scheppach 20 V-os akkumulátor töltésére. Ez egy modern és intelligens töltő, amely figyeli az egyes cellák állapotát, hőmérsékletét és feszültségét, és ennek megfelelően vezérli azok töltését. Ennek következtében jelentősen megnövekszik az akkumulátor élettartama és maximalizálódik annak töltési ciklusainak száma. A töltő természetesen rendelkezik LED-es töltöttség- és hiba kijelzővel.

20 V AKKU GYORSTÖLTŐ 4 A



Gyors töltés

BFC4-20Li

14 990 Ft

Töltési feszültség	20 V
Töltési áram	4 A
Töltési idő 2 Ah	kb. 30 perc
Töltési idő 4 Ah	kb. 60 perc
Ajánlott töltési hőmérséklet	0°C – 40°C
Kábel hossza	1,8 m
Méretek	180 x 115 x 85 mm
Súly	0.65 / 0.75 kg

A Scheppach BFC4-20Li egy kompakt gyorsöltő, amely alkalmas minden Scheppach 20 V-os Li-Ion akkumulátor töltésére. Ez egy gyors, modern és intelligens töltő, amely figyeli az egyes cellák állapotát, hőmérsékletét és feszültségét, és ennek megfelelően vezérli azok töltését. Ennek következtében jelentősen megnövekszik az akkumulátor élettartama és maximalizálódik annak töltési ciklusainak száma. A töltő természetesen rendelkezik LED-es töltöttség- és hiba kijelzővel.

20 V TÖLTŐ 1,65 A + AKKU 2 AH SZETT

ABP2.0-20Li KIT A

19 990 Ft

Az akku műszaki adatai:

Kapacitás	2 Ah
Feszültség	20 V
Méret	110 x 75 x 55 mm
Súly	0,4 kg

A töltő műszaki adatai:

Töltési feszültség	20 V
Töltési áram	1,65 A
Töltési idő 2 Ah	kb. 75 perc
Töltési idő 4 Ah	k. 150 perc
Ajánlott töltési hőmérséklet	0°C - 40°C
Kábel hossza	1,9 m
Méret	125 x 100 x 80 mm
Súly	0,4 kg

A Scheppach ABP2.0-20Li KIT A egy akciós induló szett kimagaslóan kedvező áron. Tartalmaz egy Scheppach BFC2-20Li gyorsöltőt és egy 2 Ah-ás Scheppach ABP2.0-20Li Li-Ion akkumulátort. Ez az univerzális szett alkalmas minden 20 V-os akkus géphez.



Kiváló ár



20 V GYORSTÖLTŐ + AKKUMULÁTOR 4 AH SZETT

ABP4.0-20Li KIT B

32 990 Ft

Az akku műszaki adatai:

Kapacitás	2 Ah
Feszültség	20 V
Méret	110 x 75 x 55 mm
Súly	0,4 kg

A töltő műszaki adatai:

Töltési feszültség	20 V
Töltési áram	1,65 A
Töltési idő 2 Ah	kb. 75 perc
Töltési idő 4 Ah	k. 150 perc
Ajánlott töltési hőmérséklet	0°C - 40°C
Kábel hossza	1,9 m
Méret	125 x 100 x 80 mm
Súly	0,4 kg

A Scheppach ABP4.0-20Li KIT B egy akciós kezdő szett kimagaslóan kedvező áron. Tartalmaz egy Scheppach BFC4-20Li gyorsöltőt és Scheppach ABP4.0-20Li 4 Ah-s Li-Ion akkumulátort. Ez az nagy teljesítményű szett alkalmas minden 20 V-os akkus géphez.



Kiváló ár



Germany

AKKUS 2-SEBESSÉGES ÜTVECSAVARÓZÓ / -FÚRÓ 20 V

CID30-20Li

42 990 Ft

Akkufeszültség:	20 V
Akkukapacitás:	1,5 Ah
Max. nyomaték:	30 Nm
Üresjárat fordulatszám 1. sebességfokozat:	0 – 350 ford./perc
Üresjárat fordulatszám 2. sebességfokozat:	0 – 1300 ford./perc
Nyomatékfokozat:	20+3
Tokmány:	10 mm-es gyorsbefogó
Töltési idő:	2Ah/4Ah 75/150 perc
Max. Ø furatátmérő fában/fémben/ falazatban	25/10/8 mm
Ütésszám	5250/19500 1/perc
Gép méretei:	230 x 90 x 230 mm
Súly:	1,3 kg

Standard tartozékok az árban:

2 x 1,5Ah akku, töltő 1,65Ah,
6 db-os bitkészlet, 6 db fúrószár, bittartó,
flexibilis bittartó, műanyag koffer



2 sebesség

A Scheppach CID30-20 Li egy kompakt és kiválóan felszerelt gép fúrásához és csavarozáshoz a műhelyekben, vagy a háztartásokban. Két sebességfokozattal, elektronikusan állítható fordulatszabályzóval és nagy ütőerővel rendelkezik. A munkaterületet LED lámpa világítja meg. A fogantyú csúszásgátló bevonattal rendelkezik. A géphez fém övcsipesz is rögzíthető. A modern, gyorsbefogó tokmálynak köszönhetően gyors a tartozékok cseréje is. A nyomatékfokozat több lépésben állítható, az alkalmazott anyag típusnak megfelelően. Természetesen lehetőség van a jobb és balos forgásirányváltásra is. A működést erős, 20 V-s akkumulátor biztosítja. A töltöttségi szintjelző az akkumulátor része. A gépet műanyag kofferben, két akkumulátorral és gazdag felszereléssel szállítjuk. A gép a Scheppach 1,5/2/4 Ah akkumulátoraival használható.

AKKUS 2-SEBESSÉGES FÚRÓCSAVARÓZÓ 20 V

49 990 Ft

CSD40-20Li

48 990 Ft

Gép méretei:	225 x 90 x 233 mm
Akkufeszültség:	20 V
Akkukapacitás:	1,5 Ah
Max. nyomaték:	40 Nm
Üresjárat fordulatszám 1. sebességfokozat:	0 – 450 ford./perc
Üresjárat fordulatszám 2. sebességfokozat:	0 – 1600 ford./perc
Nyomatékfokozat:	19+3
Tokmány:	13 mm-s gyorsbefogó fémtokmány
Töltési idő:	2Ah/4Ah 30/60 min.
Max. Ø furatátmérő fában/fémben/falazatban:	30/13 mm
Súly:	1.7 kg

Standard tartozékok az árban:

2 x 2Ah akku, gyorstöltő 4Ah,
6 db-os bitkészlet, 6 db fúrószár, bittartó,
flexibilis bittartó, műanyag koffer

2 sebesség
fém tokmány

A Scheppach CSD40-20 Li egy robusztus és kiválóan felszerelt gép, amely alkalmas a nehezebb fúrás és csavarozási munkákhoz a műhelyekben, vagy a háztartásokban is. Két sebességfokozattal és elektronikusan állítható fordulatszabályzóval rendelkezik. A munkaterületet LED lámpa világítja meg. A fogantyú csúszásgátló bevonattal van ellátva. A géphez fém övcsipesz is rögzíthető. A modern, gyorsbefogó fémtokmálynak köszönhetően gyors a tartozékok cseréje is. A nyomatékfokozat több lépésben állítható az alkalmazott anyag típusnak megfelelően. Természetesen lehetőség van a jobb és balos forgásirányváltásra is. A működést egy erős, 20 V-s akkumulátor biztosítja, amely gyorstöltővel akár 30 perc alatt feltölthető. A töltöttségi szintjelző az akkumulátor része. A gépet műanyag kofferben, két akkumulátorral és gazdag felszereléssel szállítjuk. A gép a Scheppach 1,5/2/4 Ah akkumulátoraival használható.

AKKUS 2-SEBESSÉGES ÜTVECSAVARÓZÓ / -FÚRÓ 20 V



2 sebesség
Fém tokmány
Ütvefűrés

scheppach
AKKU
RENDSZER 20V



CID40-20Li 49 990 Ft

Gép méretei:	225 x 90 x 233 mm
Akkufeszültség:	20 V
Akkukapacitás:	1,5 Ah
Max. nyomaték:	40 Nm
Üresjárat fordulatszám	
1. sebességfokozat:	0 – 450 ford./perc
2. sebességfokozat:	0 – 1600 ford./perc
Nyomatékfokozat:	16+3
Tokmány:	13 mm-s, gyorsbefogó fémtokmány
Töltési idő:	2Ah/4Ah 30/60 min.
Max. Ø furatátmérő fában/fémbe/falazatban	30/13/10 mm
Súly:	1,7 kg

Standard tartozékok az árban:

2 x 2Ah akku, gyorsöltő 4Ah,
6 db-os bitkészlet, 6 db fűrészar, bittartó,
flexibilis bittartó, műanyag koffer

A Scheppach CSD40-20 Li egy robusztus és kiválóan felszerelt gép, amely alkalmas a nehezebb fúrési és csavarozási munkákhoz a műhelyekben, vagy a háztartásokban is. Két sebességfokozattal és elektronikusan állítható fordulatszabályzóval rendelkezik. A munkaterületet LED lámpa világítja meg. A fogantyú csúszásgátló bevonattal van ellátva. A géphez fém övcsipesz is rögzíthető. A modern, gyorsbefogó fémtokmányának köszönhetően gyors a tartozékok cseréje is. A nyomatékfokozat több lépésben állítható az alkalmazott anyag típusnak megfelelően. Természetesen lehetőség van a jobb és balos forgásirányváltásra is. A működést egy erős, 20 V-s akkumulátor biztosítja, amely gyorsöltővel akár 30 perc alatt feltölthető. A töltésszintjelző az akkumulátor része. A gépet műanyag kofferben, két akkumulátorral és gazdag felszereléssel szállítjuk. A gép a Scheppach 1,5/2/4 Ah akkumulátoraival használható.

AKKUS 2-SEBESSÉGFOKOZATÚ SZÉNKEFE NÉLKÜLI ÜTVECSAVARÓZÓ/ -FÚRÓ 20 V



Szénkefe nélküli motor
2 sebesség
Fém tokmány
Ütvefűrés

scheppach
AKKU
RENDSZER 20V



BID60-20Li 68 990 Ft

Gép méretei	210 x 95 x 230 mm
Akkufeszültség	20 V
Akkukapacitás	2,0 Ah
Max. nyomaték	60 Nm
Üresjárat fordulatszám	
1. sebességfokozat	0 – 500 ford./perc
2. sebességfokozat	0 – 1800 ford./perc
Nyomatékfokozat	20+3
Tokmány	13 mm-es gyorsbefogó
Töltési idő:	2Ah/4Ah 30/60 min.
Max. Ø furatátmérő fában/fémbe/falazatban	35/13/15 mm
Ütésszám	28800 1/min.
Súly	4,7 / 1,9 kg

Standard tartozékok az árban:

2 x 2Ah akku, gyorsöltő 4Ah, 6 db-os bitkészlet, 6 db fűrészar,
bittartó, oldalsó markolat, műanyag koffer

A Scheppach BID 60-20Li egy robusztus, nagy teljesítményű és kiválóan felszerelt, kompakt méretekké rendelkező gép, amely alkalmas a legnehezebb fúrési és csavarozási munkákhoz a műhelyekben, vagy a háztartásokban is. Súrlódásmentes, szénkefe nélküli motorja biztosítja a gép nagyobb teljesítményét, hosszabb működését és a meghosszabbított élettartamot. A gép két sebességfokozattal, elektronikusan állítható fordulatszabályzóval és nagyon erős ütésenergiával rendelkezik. A munkaterületet LED lámpa világítja meg. A fogantyú csúszásgátló bevonattal van ellátva. A fűró egy további oldalsó fogantyúval is rendelkezik. A géphez fém övcsipesz is rögzíthető. A modern, gyorsbefogó fémtokmányának köszönhetően gyors a tartozékok cseréje is. A nyomatékfokozat több lépésben állítható az alkalmazott anyag típusnak megfelelően. Természetesen lehetőség van a jobb és balos forgásirányváltásra is. A gép működését egy erős, 20 V-s akkumulátor biztosítja, amely gyorsöltővel akár 30 perc alatt feltölthető. A töltésszintjelző az akkumulátor része. A gépet műanyag, luxus kofferben, két akkumulátorral és gazdag felszereléssel szállítjuk. A gép a Scheppach 1,5/2/4 Ah akkumulátoraival használható.

AKKUS 2-SEBESSÉGES ÜTVECSAVARÓZÓ / FÚRÓ 20V SZETT 206 DB TARTOZÉKKAL



DTB 20 ProS

64 990 Ft

Akkufeszültség:	20 V
Akkukapacitás:	2,0 Ah
Max. nyomaték:	45 Nm
Üresjárat fordulatszám - 1. sebességfokozat	0 - 450 ot./min.
Üresjárat fordulatszám - 2. sebességfokozat	0 - 1600 ot./min.
Nyomatékfokozat:	16 + 3
Tokmány:	13 mm-s, gyorsbefogó fémtokmány
Töltési idő: 2Ah/4Ah:	45/90 min.
Max. Ø furatátmérő fában/fémbe/ falazatban	0/13/10 mm
Ütésszám:	2000 1/min.
Méret:	225 x 90 x 233 mm
Súly:	1,7 kg

Standard tartozékok az árban:

2 x 2Ah akku, gyorstöltő 2,4Ah,
206 db-os tartozékkészlet (fúrószárak, bitek, kulcsok,
csavarozók, tiplik, mérőszalag) műanyag koffer



2 sebesség
Fém tokmány
Ütvefúrás
206 db tartozék

A Scheppach DTB 20 ProS kiválóan felszerelt koffer, amely rengeteg tartozékból és erős akkus ütvecsavarozóból áll. A gép alkalmas a nehezebb fúrási és csavarozási munkákhoz a műhelyekben, vagy a háztartásokban is. Két sebességfokozattal, elektronikusan állítható fordulatszabályozóval és erős ütőerővel rendelkezik. A munkaterületet LED lámpa világítja meg. A fogantyú csúszásgátló bevonattal van ellátva. A géphez fém övcipesz is rögzíthető. A modern, gyorsbefogó fémtokmányának köszönhetően gyors a tartozékok cseréje is. A nyomatékfokozat több lépésben állítható az alkalmazott anyag típusnak megfelelően. Természetesen lehetőség van a jobb és balos irányváltásra is. A működést egy erős, 20 V-s akkumulátor biztosítja, amely gyorstöltővel akár 45 perc alatt feltölthető. A töltősségi szintjelző az akkumulátor része. A gépet luxus műanyag kofferben, két akkumulátorral és 206 db-s tartozékkal szállítjuk. A gép a Scheppach 1,5/2/4 Ah akkumulátoraival használható.



AKKUS KÖRFŰRÉS 20 V

CCS165-20Li
27 990 Ft

Gép méretei	320 x 190 x 230 mm
Akkufeszültség	20 V
Fordulatszám	3650 ford./perc
Fűrészlap átmérője	165 mm, 24 fog
Tengely mérete	16 mm
Állítható vágási szög	0°– 45°
Max. mélység 90°-nál	50 mm
Max. mélység 45°-nál	35 mm
Súly	2.9 / 6.5 kg

Standard tartozékok az árban:

Párhuzamvezető, imbuszkulcs, HSS fűrészlap 24 fog.

A Scheppach CCS165-20Li akkus körfűrész alkalmas pld. hosszú, egyenes vágásokhoz, falapok kivágásához, konyhai és munkalapok méretre szabásához, padló és a gerenda keresztirányú vágásához is. A nagy teljesítményű motor, a magas fordulatszám, az alumínium ötvözetű alaplap, és a minőségi, 24 fogú, 165 mm-s keményfémlapkás fűrészlap, biztosítják a tökéletes és pontos vágást. A vágási mélység és a vágási szög beállításához nincs szükség szerszámra, az adott alkalmazás beállítását, a gépen elhelyezett, könnyen olvasható számskála segíti. A fogantyú csúszásmentes zónákkal rendelkezik, a sebesség elektronikusan állítható, és a poreszívó csatlakozásnak köszönhetően a géppel pormentes környezetben dolgozhat. A gép Scheppach 1.5 / 2/4 Ah akkumulátoraival használható. A gépet akkumulátor és töltő nélkül szállítjuk.

AKKUS SZÚRÓFŰRÉS / DEKOPÍRFŰRÉS 20 V

CJS25-20Li
19 990 Ft

Gép méretei	250 x 65 x 165 mm
Akkufeszültség	20 V
Fordulatszám	0 – 2500 ford./perc
Löklet hossza	25 mm
Fűrészlap állítása	0° – 45° (jobbra és balra is)
Ingaelötölés	4 fokozat
Max. vágási mélység fában	kb. 100 mm
Max. vágási mélység fémben	kb. 6 mm
Súly	1.7 / 1.9 kg

Standard tartozékok az árban:

Párhuzamvezető, 1 db fűrészlap fára, 1 db fűrészlap fémbre

A Scheppach CJS25-20Li egy nagy teljesítményű, magas lökethosszal rendelkező akkus szűrőfűrész, amely alkalmas műanyag, fém és faanyag vágására. A fűrészszerkezetnek köszönhetően a fűrészszel különböző szögű, hosszúságú, párhuzamos és ívvágásokat lehet elvégezni. A fűrész egyszerű egykezes működtetéssel, elektronikus sebesség beállítással, reteszlehető kapcsolóval, LED megvilágítással, és a vágási teljesítmény beállításához 4 fokozatú ingaelötöléssel rendelkezik. A vágás pontosságát elősegíti a kiváló minőségű fűrészlapok mellett, az integrált sorja elleni védelem is. A minőségi alaplap könnyen beállítható akár 45°-os gérvágáshoz is. A gyorskioldó rendszernek köszönhetően egyszerű a fűrészlap cseréje. A fogantyú kényelmes csúszásigátló bevonattal rendelkezik. A gép Scheppach 1.5 / 2/4 Ah akkumulátoraival használható. A gépet akkumulátor és töltő nélkül szállítjuk.



Minőségi HSS
fűrészlap



LED világítás



AKKUS SAROKCSISZOLÓ 20 V

21 990 Ft

CAD115-20Li**19 990 Ft**

Gép méretei	340 x 265 x 115 mm
Akkufeszültség	20 V
Fordulatszám	8000 ford./perc
Tárcsaátmérő	115 mm
Orsó menete	M14
Tengelyátmérő	22 mm
Súly	1.9 / 2 kg

Standard tartozékok az árban:

csiszolókorong, oldalmarkolat,
védőburkolat, kulcs

A Scheppach CAD115-20Li egy erőteljes akkus sarokcsiszoló, amellyel, maximális kényelemmel elvégezhető minden általános vágás és csiszolás, a bosszantó kábelek használata nélkül. A kényelmes munkavégzéshez a sarokcsiszoló minőségi, fém hajtóművel, három különböző pozícióban állítható fogantyúval, beépített kulcstartóval, továbbá, könnyen, szerszám nélkül beállítható tárcsavédővel, a vágókorong egyszerű cseréjét biztosító orsózárral, és többfunkciós, rögzíthető biztonsági kapcsolóval rendelkezik. A fogantyú komfortos, csúszásmentes bevonattal rendelkezik. A gép Scheppach 1,5/2/4 Ah akkumulátoraival használható. A sarokcsiszolót akku és töltő nélkül szállítjuk.

3-pozíciós markolat



AKKUS ORRFŰRÉSZ 20 V

21 490 Ft

CRS100-20Li**19 990 Ft**

Gép méretei	340 x 265 x 115 mm
Akkufeszültség	20 V
Fordulatszám	0 - 3000 ford./perc
Löket hossza	20 mm
Max. vágási átmérő fában	kb.180mm
Max. vágási átmérő fémben	kb. 50 mm
Súly	1.7 / 2.1 kg

Standard tartozékok az árban:

1 db fűrészlap fára, 1 db fűrészlap fémbre

A Scheppach CRS100-20Li könnyű és kompakt akkus orrfűrész, amely alkalmas különböző anyagok, például műanyag, fém, vagy fa vágására is. Kulcs nélküli szerszámbe fogással rendelkezik, amelynek köszönhetően a fűrészlap gyorsan és könnyen cserélhető. A sebesség elektronikusan állítható. A gép hatékony fékrendszerrel működik. A vezetőtalp állítható, így az meghosszabbítja a fűrészlap élettartamát. A markolat kényelmes csúszásgátló bevonattal rendelkezik. A gép Scheppach 1.5 / 2/4 Ah akkumulátoraival használható. A gépet akkumulátor és töltő nélkül szállítjuk.



Állítható sebesség



AKKUS GYALU 20 V


CPL60-20Li
21 990 Ft
Masszív gyalutalp


Gép méretei	280 x 135 x 180 mm
Akkufeszültség	20 V
Fordulatszám	10 000 ford./perc
Löklet hossza	60 mm
Gyalulási mélység	0 – 1,5 mm
Falcolási mélység	12 mm
Súly	1.9 / 2.4 kg

Standard tartozékok az árban:

Párhuzamvezető, porzsák

A Schepbach CPL60-20Li egy modern, kiválóan felszerelt, kompakt, akkus gyalugép, amely nemcsak gyaluláshoz és felületgyengetéshez, hanem peremezéshez és leélezéshez is használható. Az erős öntvényből készül gyalutalp a leélezéshez integrált horonnyal rendelkezik. A gyalugép rendelkezik továbbá beépített porelszívó rendszerrel, kiegészítő elülső fogantyúval a gép jobb ellenőrzéséhez, oldalsó ütközősínnel a pontos gyaluláshoz, és egyszerű gyalulási mélység beállítási lehetőséggel. A meghajtást minőségi ékszj és a fém ékszjártárcsa biztosítja. A fogantyú ergonomikus kialakítású és kényelmes csúszásgátló zónákkal rendelkezik. A biztonsági kapcsoló megakadályozza a gép véletlen indítását. A gyalugép Schepbach 1,5 / 2/4 Ah akkumulátoraival használható. A gépet akkumulátor és töltő nélkül szállítjuk.

AKKUS REZGŐCSISZOLÓ 20 V


CFS135-20Li
11 990 Ft

Gép méretei	210 x 95 x 155 mm
Akkufeszültség	20 V
Fordulatszám	11 000 ford./perc
Csiszolólap	135 x 135 x 95 mm
Porelszívó tartály	igen
Súly	0.8 / 1.17 kg

Standard tartozékok az árban:

3 db csiszolópapír

A Schepbach CFS135-20Li egy modern, könnyű és kompakt akkus rezgőcsiszoló, amely ideális a különböző felületek csiszolásához, fi nom befejező munkához, vagy régi festék eltávolításához. A nagy rezgőkörtartomány miatt az anyag gyorsan és hatékonyan eltávolítható. A rezgőcsiszoló felületének háromszögű formája biztosítja a szélek és a sík területek felületkezelését, valamint a sarkok, és a szűk helyek csiszolását is. A Soft Start- lassú indítást rendszer-komfortossá teszi a munkát. A tépőzárnak köszönhetően a csiszolópapír gyorsan rögzíthető, vagy cserélhető. A munkaterület tisztaságát elősegíti az integrált porelszívó rendszer, amely elvezeti a port a szűrővel ellátott gyűjtőtartályba. A kényelmes, ergonomikus fogantyú csúszásgátló zónákkal rendelkezik. A biztonsági kapcsoló reteszelt. A rezgőcsiszoló a Schepbach 1.5 / 2/4 Ah akkumulátoraival használható. A gépet akkumulátor és töltő nélkül szállítjuk.


Integrált porelszívó tartály

AKKUS MULTIFUNKCIÓS GÉP 20 V

CMT 200 20 ProS **22 990 Ft**

Feszültség	20 V
Rezgésszög	3°
Sebesség	5000 – 15000 ford./perc
Gép méretei	275 x 115 x 110 mm
Súly	1.1kg / 1.3 kg

Standard tartozékok az árban:

fűrészfej, kaparófej,
delta csiszolófej csiszolópapírral

Scheppach CMT200 20 ProS nagyszerűen felszerelt multifunkcionális akkus gép, amely kiválóan alkalmas festék és ragasztóanyag eltávolításához, csiszoláshoz, sarkokban vagy szűk helyeken történő vágásokhoz, szilikon tömítőanyagok eltávolításához, ablakkeretek felújításához, csövek, csempék és kerámia lapok, gipszkartonok, műanyagok és lágy fémek vágásához, vagy kisebb felületek köszörüléséhez és reszeléséhez. Ezekhez a munkafolyamatokhoz a gép nagy teljesítményű, szabályozható fordulatszámú motorral, oszcilláló fejjel, gyorsan cserélhető tartozék rendszerrel (a fejet úgy alakították ki, hogy a piacon fellelhető legtöbb szabványos kiegészítőnek megfeleljen) valamint ergonomikus, csúszásmentes markolattal rendelkezik. A gép tartozéka egy fűrészlap adapter, egy kaparó adapter és egy delta adapter csiszolópapírral együtt. A gép Scheppach 1.5 / 2/4 Ah akkumulátorokkal használható. A gépet akkumulátor és töltő nélkül szállítjuk.



Tartozékokkal

AKKUS 1/4"-OS ÜTVECSAVARÓZÓ 20 V

18 490 Ft

CID180-20Li **17 990 Ft**

Akkufeszültség	20 V
Max. nyomaték	180 Nm
Fordulatszám	0 – 2800 ot./min.
Ütésszám	0 – 3600 1/min.
Befogás	1/4" (6,35 mm), hatszög
Használhatóság	M5 – M12
Gép méretei	210 x 65 x 210 mm
Súly	1,2 kg

A Scheppach CID180-20Li egy modern, akkus ütvecsavarozó. A teljesítményének és a konstrukciójának köszönhetően sokkal nagyobb nyomatékátvitelt eredményez, mint a hagyományos csavarozó, így nem csak általános csavarbehajtási és csavarlazítási munkához, hanem nagy igénybevételű csavarozáshoz is alkalmas. Ennek köszönhetően, nem csak a háztartásban, hanem pld. a műhelyben, műszaki termékek javításánál, vagy fém és fakonstrukciók szerelésénél is használható. A csavarozóval kiválóan kilazítható a beragadt, vagy rozsdás csavar is. A visszarúgó képességének hiánya miatt (ami általános a csavarbehajtónál) a gép nem terheli a csuklót, azért nagyon kényelmesen lehet vele dolgozni. A gép LED munkaterületet világítással, csúszásmentes, ergonomikus fogantyúval, 1/4"-os gyorstokmánnal, elektronikus fordulatszabályzóval, bal és jobb oldali menetirányváltással, levehető övkampóval, és fém hajtóművel rendelkezik. Az ütvecsavarozó a Scheppach 1,5/2/4 Ah akkumulátoraival használható. Akkumulátor és töltő nélkül szállítjuk.



Fém hajtómű

AKKUS 1/2"-OS ÜTVECSAVARÓZÓ 20 V

CIW350-20Li
23 990 Ft

Akkufeszültség	20 V
Max. nyomaték	350 Nm
Fordulatszám	0 – 2300 ot./min.
Ütésszám	0 – 3300 1/min.
Befogás	1/2", négyszög
Méretek	210 x 85 x 210 mm
Súly	1,6 kg

Scheppach CIW350-20Li egy nagyon erőteljes akkus ütvecsavarozó. A teljesítményének és a konstrukciójának köszönhetően nagyságrenddel nagyobb nyomatékátvitelt képez, mint a hagyományos csavarozó, így nem csak általános csavarbehajtáshoz és csavarlazításhoz, hanem nagy igénybevételű csavarozási munkához is használható. Ennek köszönhetően, nem csak háztartásokban és műhelyekben használható, hanem fémmegmunkáló gyártásban, szerviz munkáknál, fém és fakonstrukciók szerelésénél stb.

A csavarozóval kiválóan lazítható a beragadt, vagy rozsdás csavar is. A visszarúgó képességének hiánya miatt (ami általános a csavarbehajtónál) a gép nem terheli a csuklót, ezért nagyon kényelmesen lehet vele dolgozni. A gép LED munkaterületet világítással, csúszásmentes, ergonomikus fogantyúval, 1/2"-os négyyszögű gyorstokmánnal, elektronikus fordulatszám-szabályzóval, bal és jobb oldali menetirányváltással, levehető övkampóval és fém hajtóművel rendelkezik. Az ütvecsavarozó a Scheppach 1,5/2/4 Ah. akkumulátoraival használható. Akkumulátor és töltő nélkül szállítjuk



scheppach
AKKU
RENDSZER 20V

Fém hajtómű



scheppach
Germany

SCHEPPACH ELEKTROMOS KÉZISZERSZÁMOK

KIVÁLÓ MINŐSÉG, FEJLETT TECHNOLÓGIA, NAGYSZERŰ ERGONÓMIA ÉS VERSENYKÉPES ÁR

A Scheppach elektromos kéziszerszám sorozatát nagy gonddal fejlesztették ki, hogy megfeleljen a felhasználók igényeinek. Függetlenül attól, hogy Ön alkalmi hobbifelhasználó vagy igényes mesterember, mindig biztos lehet abban, hogy jó döntést hozott, amikor megvásárolja a Scheppach kéziszerszámokat, amelyeknél a kedvező ár, a minőségi alkatrészek, a fejlett technológia, az ergonómia, a biztonság és a hosszú élettartam ideális egyveleget alkotnak. Ezen kívül a német Scheppach gyár, mint Európa egyik legnagyobb kéziszerszámgyártó vállalta - biztosítja a 4 éves termékgaranciát*, valamint a minőségi garanciális és garancián túli szervizelési lehetőséget is.

SAROKCSISZOLÓ 600 W 115 MM



AG 600

16 990 Ft

Gép méretei	324 x 73 x 110 mm
Tárcsaátmérő	115 mm
Tengelyátmérő	22 mm
Orsó menete	M14
Fordulatszám	11000 ford./perc
Motor	230 V / 50 Hz
Teljesítmény	600 W
Súly	2,0 kg



Standard tartozékok az árban:

1 db csiszolókorong, oldalmarkolat, védőburkolat, kulcs, műanyag koffer

A Scheppach AG 600 egy kompakt sarokcsiszoló 115 mm-es tárcsaátmérővel, amely alkalmas minden általános vágáshoz, csiszoláshoz, festék és rozsdá eltávolításhoz, hegesztések és élek csiszolásához, csempe vágáshoz stb. A 600 W-s teljesítményű motor kiváló minőségű réztekercseléssel készül. A kényelmes munkához a sarokcsiszoló nagy nyomatékot biztosító erős, fém hajtóművel, két különböző pozícióban állítható fogantyúval (jobb és bal kezeseknek egyaránt), könnyen, szerszám nélkül beállítható tárcsavédővel, orsózárral, a vágókorong egyszerű cseréjéhez, és többfunkciós, rögzíthető biztonsági kapcsolóval rendelkezik. A fogantyú komfortos, csúszásmentes bevonattal rendelkezik. Vékony formájának és az alacsony súlyának köszönhetően a sarokcsiszoló könnyen kezelhető és egy kézzel is egyszerűen irányítható. A gépet praktikus műanyag kofferben szállítjuk.



2-pozíciós markolat

SAROKCSISZOLÓ 780 W 125 MM

21 990 Ft

AG 780**19 990 Ft**

Gép méretei	331 x 73 x 110 mm
Tárcaátmérő	125 mm
Tengelyátmérő	22 mm
Orsó menete	M14
Fordulatszám	11000 ford./perc
Motor	230 V / 50 Hz
Teljesítmény	780 W
Súly	2,0 kg



2-pozíciós markolat

Standard tartozékok az árban:

1 db csiszolókorong, oldalmarkolat, védőburkolat, kulcs, műanyag koffer

A Scheppach AG 780 egy kompakt sarokcsiszoló 125 mm-es tárcsaátmérővel, amely alkalmas minden általános vágáshoz, csiszoláshoz, festék és rozsd eltávolításhoz, hegesztések és élek csiszolásához, csempe vágáshoz stb. A 780 W-s teljesítményű motor kiváló minőségű réztekerccsel készül. A kényelmes munkához a sarokcsiszoló nagy nyomatókat biztosító erős, fém hajtóművel, két különböző pozícióban állítható fogantyúval (jobb és bal kezeseknek egyaránt), könnyen, szerszám nélkül beállítható tárcsavédővel, orsózárral, a csiszolókorong egyszerű cseréjéhez, és többfunkciós, rögzíthető biztonsági kapcsolóval rendelkezik. A fogantyú komfortos, csúszásmentes bevonattal rendelkezik. Vékony formájának és az alacsony súlyának köszönhetően a sarokcsiszoló könnyen kezelhető és egy kézzel is egyszerűen irányítható. A gépet praktikus műanyag kofferben szállítjuk.

SAROKCSISZOLÓ 1200 W 150 MM

AG 1200**28 990 Ft**

Gép méretei	378 x 88 x 125 mm
Tárcaátmérő	150 mm
Tengelyátmérő	22 mm
Orsó menete	M14
Fordulatszám	9000 ford./perc
Motor	230 V / 50 Hz
Teljesítmény	1200 W
Súly	3,1 kg



3-pozíciós markolat

Standard tartozékok az árban:

1 db csiszolókorong, oldalmarkolat, védőburkolat, kulcs, műanyag koffer



A Scheppach AG 1200 egy kompakt sarokcsiszoló 150 mm-es tárcsaátmérővel, amely alkalmas minden általános vágáshoz, csiszoláshoz, festék és rozsd eltávolításhoz, hegesztések és élek csiszolásához, kő és csempe vágáshoz stb. Az erős 1200 W-s teljesítményű motor kiváló minőségű réztekerccsel készül. A kényelmes munkához a sarokcsiszoló nagy nyomatókat biztosító erős, fém hajtóművel, három különböző pozícióban állítható fogantyúval (jobb és bal kezeseknek egyaránt), könnyen, szerszám nélkül állítható tárcsavédővel, orsózárral, a vágókorong egyszerű cseréjéhez, és többfunkciós, rögzíthető biztonsági kapcsolóval rendelkezik. A fogantyú komfortos csúszásmentes bevonattal rendelkezik. Vékony formájának és a kedvező súlyának köszönhetően a sarokcsiszoló könnyen kezelhető a nehezebben elérhető helyeken is. A gépet praktikus műanyag kofferben szállítjuk.

SAROKCSISZOLÓ 2200 W 230 MM

-42 990 Ft

AG 2200**39 990 Ft**

Motor:	230 V/50 Hz
Teljesítmény:	2200 W
Tárcsaátmérő:	230 mm
Tengelyátmérő:	22 mm
Orsómenet:	M14
Fordulatszám:	6000 ford./perc
Lágyindítás:	igen
Méret:	483 x 108 x 147 mm
Súly:	5,9 kg

Standard tartozékok az árban:

1 db csiszolókorong, oldalmarkolat, védőburkolat, kulcs, műanyag koffer

Lágyindítás



A Scheppach AG 2200 egy nagyméretű és nagyon nagy teljesítményű sarokcsiszoló 230 mm-es tárcsaátmérővel, amely alkalmas minden általános vágáshoz, csiszoláshoz, festék és rozsda eltávolításhoz, hegesztések és élek csiszolásához, beton, kő vagy csempe vágáshoz stb. A fokozatos indítású (Soft Start) rendszerrel működő, erőteljes 2200 W-s teljesítményű motor kiváló minőségű réztekercseléssel készül, amely megfelelő teljesítménytartalékokat biztosít a nehezebb munkáknál is. A kényelmes munkához a sarokcsiszoló nagy nyomatékot biztosító, erős, fém hajtóművel, három különböző pozícióban állítható fogantyúval (jobb és bal kezeseknek egyaránt), szerszám nélkül könnyen beállítható tárcsavédővel, orsózárral, a vágókorong egyszerű cseréjéhez, és többfunkciós, rögzíthető biztonsági kapcsolóval rendelkezik. A fogantyú komfortos, csúszásmentes bevonattal rendelkezik. A gépet praktikus műanyag kofferben szállítjuk.

PM 600**29 990 Ft**

Gép méretei	370 x 75 x 110 mm
Tárcsaátmérő	125 mm
Tengelyátmérő	22 mm
Orsó menete	M14
Fordulatszám	1200 - 5000 ford./perc.
Motor	230 V / 50 Hz
Teljesítmény	600 W
Súly	2,1 kg

Standard tartozékok az árban:

1 db polírozó korong, gyapjú polírozóhuzat, oldalmarkolat, védőburkolat, kulcs, műanyag koffer



Szabályozható fordulatszám



A Scheppach PM 600 egy könnyű, kompakt, 125 mm-es nagy teljesítményű polírozógép. Ideális az autók, vagy a motorkerékpárok lakkozott felületeire, továbbá a padló és a krómozott felület polírozásához, valamint a viaszréteg és a vízkő eltávolításához. Megfelelő kiegészítővel fa, műanyag vagy fém anyagokhoz is használható. Az ideális, felhasználók által nagyon kedvelt, 125 mm-es átmérőjű polírozó tárcsának köszönhetően, könnyedén polírozhatók vele a bonyolultabb és a nehezebben hozzáférhető felületek is. A szabványos M14-s tengelynek és a tépőzáras tárcsának köszönhetően a polírozógépre könnyedén elhelyezhető egyéb korong vagy csiszoló papír is, ami tovább bővíti a felhasználási lehetőségét. A 600 W-s teljesítményű motor kiváló minőségű réztekercseléssel rendelkezik. A forgás sebessége a polírozott felület jellegétől függően, széles tartományban szabályozható. A kényelmes munkához a polírozógép nagy nyomatékot biztosító erős, fém hajtóművel, két különböző pozícióban állítható fogantyúval (jobb és bal kezeseknek egyaránt), szerszám nélkül könnyen beállítható tárcsavédővel, orsózárral, a tárcsa egyszerű cseréjéhez, és többfunkciós, rögzíthető biztonsági kapcsolóval rendelkezik. A fogantyú komfortos, csúszásmentes bevonattal rendelkezik. A gépet praktikus műanyag kofferben szállítjuk.

ÜTVEFÚRÓ 850 W

DM 850

20 990 Ft

Gép méretei	317 x 75 x 210 mm
Max. Ø fúrás fa/acél/falazat	25/10/13 mm
Tokmány gyorscsatlakozós,	13 mm
Ütésszám	0 - 45000 1/min.
Fordulatszám	1200 - 5000 ford./perc.
Motor	230 V / 50 Hz
Teljesítmény	850 W
Súly	2,2 kg

Standard tartozékok az árban:

Elülső markolat, 6 db bit, bittartó, mélységütköző, műanyag kofferr

A Scheppach DM 850 egy kompakt és könnyű ütvefúró, mely alkalmas pontos fúvásokra a legtöbb anyagba. Az ütőfunkciónak köszönhetően könnyű fúrást tesz lehetővé akár téglá vagy beton falakba is. A megfelelő tartozékokkal ugyanakkor használható csavarozásra vagy csiszolásra. A 850 W-os motor minőségi réz tekercseléssel van ellátva. A fúró elektronikus fordulatszabályozóval, könnyen elérhető jobb/bal menet irányváltóval, biztonsági lezáró kapcsolóval és extra tartó markolattal, mélység ütközővel és modern gyorscsatlakozós tokmánnal is el van látva. A markolatok csúszásgátló zónákkal rendelkeznek. Karcú kialakításának és alacsony súlyának köszönhetően könnyű kezelést biztosít. A kiserelés tartalmazza a praktikus műanyag koffert is.ható.



Gyorscsatlakozós tokmány
Ütvefúrás



KÉTSEBESSÉGES ÜTVEFÚRÓ 850 W

DI 850

34 990 Ft

Gép méretei	380 x 85 x 211 mm
Max. Ø fúrás fa/acél/falazat	30/13/20 mm
Tokmány fém gyorscsatlakozós,	13 mm
Fordulatszám 1	0 - 1000 ford./perc
Fordulatszám 2	0 - 2800 ford./perc
Ütésszám 1 0	- 16000 1/min
Ütésszám 2	0 - 44800 1/min
Motor	230 V / 50 Hz
Teljesítmény	850 W
Súly	3,2 kg



Fém tokmány
Ütvefúrás



Standard tartozékok az árban:

Elülső markolat, 6 db bit, bittartó, mélységütköző, műanyag kofferr

A Scheppach DI 850 egy nagy teljesítményű, kétsebességes ütvefúró, mely alkalmas pontos fúvásokra a legtöbb anyagba. Az ütőfunkciónak köszönhetően könnyű fúrást tesz lehetővé akár téglá vagy beton falakba is. A megfelelő tartozékokkal ugyanakkor használható csavarozásra vagy csiszolásra. A 850 W-os motor minőségi réz tekercseléssel van ellátva. A fúró elektronikus fordulatszabályozóval, könnyen elérhető jobb/bal menet irányváltóval, biztonsági lezáró kapcsolóval és extra tartó markolattal, mélység ütközővel és modern gyorscsatlakozós tokmánnal is el van látva. A markolatok csúszásgátló zónákkal rendelkeznek. Karcú kialakításának és alacsony súlyának köszönhetően könnyű kezelést biztosít. A kiserelés tartalmazza a praktikus műanyag koffert is

KÉTSEBESSÉGES ÜTVEFÚRÓ 1050 W

DI 1050

35 990 Ft

Gép méretei	380 x 85 x 211 mm
Max. Ø fúrás fa/acél/falazat	30/13/20 mm
Tokmány fém gyorscsatlakozós,	13 mm
Fordulatszám 1	0 - 1000 ford./perc
Fordulatszám 2	0 - 2800 ford./perc
Ütésszám 1	0 - 16000 1/min
Ütésszám 2	0 - 44800 1/min
Motor	230 V / 50 Hz
Teljesítmény	1050 W
Súly	3,4 kg

Fém tokmány
Erős motor



Standard tartozékok az árban:

Elülső markolat, 6 db bit, bittartó, mélységütköző, műanyag koffer

A Scheppach DI 1050 egy nagyon nagy teljesítményű, kétsebességes ütvefúró, mely alkalmas pontos fúvásokra a legtöbb anyagba. Az ütőfunkciónak köszönhetően könnyű fúrást tesz lehetővé akár téglá vagy beton falakba is. A megfelelő tartozékokkal ugyanakkor használható csavarozásra vagy csiszolásra. A 850 W-os motor minőségi réz tekercseléssel van ellátva. A fúró elektronikus fordulatszabályozóval, könnyen elérhető jobb/bal menet irányváltóval, biztonsági lezáró kapcsolóval és extra tartó markolattal, mélység ütközővel és modern gyorscsatlakozós tokmánnyal is el van látva. A markolatok csúszásgátló zónákkal rendelkeznek. Karcsú kialakításának és alacsony súlyának köszönhetően könnyű kezelést biztosít. A kiserelés tartalmazza a praktikus műanyag koffert is.

ÜTVECSAVARÓZÓ 900 W 1/2"

IW 900

39 990 Ft

Gép méretei	303 x 91 x 227 mm
Max. forgónyomaték	320 Nm
Fordulatszám	2400 ford./perc
Ütésszám	4800 1/min
Meghajtó négyszög	1/2", négyszög
Max. használhatóság	M22
Motor	230 V / 50 Hz
Teljesítmény	900 W
Súly	3,3 kg



Fémházas
meghajtás



Standard tartozékok az árban:

4 db csavarkulcs (17, 19, 21, 23 mm), műanyag koffer

A Scheppach IW 900 egy nagyon jó teljesítményű elektromos ütvecsavarozó. 900 W-os teljesítményének és szerkezetének köszönhetően, egy átlagos fúró forgónyomatékának sokszorosára képes. Ezáltal egyaránt alkalmas mind az általános, mind pedig az erősített csavarok kényelmes meghúzására és lazítására. Tehát nem csak az otthoni műhelyben használható, hanem akár iparosi alkalmazásra is. Könnyen megmozdítja még a berozsdásodott csavarokat is. A fúrókra/csavarehajtókra jellemző „visszaütés” hiánya miatt, használata nem veszi annyira igénybe a csuklót, így a munka sokkal kényelmesebb. A kényelmes munkát tovább segíti a gép jó kisúlyozottsága, ergonomikus, csúszásgátló zónákkal ellátott markolata, 1/2"-os meghajtó négyszög, bal/jobbs forgásirány, akasztó fül, fémházas meghajtás és réz tekercselésű motor. A kiserelés tartalmazza a praktikus műanyag koffert és 4 db meghajtó fejet (dió) is.

REZGŐCSISZOLÓ 240 W

ES 240
22 990 Ft

Gép méretei	287 x 98 x 178 mm
Fordulatszám	12 000 ford./perc
Csiszoló felület	93 x 186 mm
Csiszoló papír méret	93 x 235 mm
Motor	230 V / 50 Hz
Teljesítmény	240 W
Súly	1,9 kg


Minőségi talpazat

Standard tartozékok az árban:

Porzsák, 9 db csiszolószalag (3x 80-as szemcsézet, 3x 100-as szemcsézet, 3x 120-as szemcsézet)

A Scheppach ES 240 egy kiváló teljesítményű rezgőcsiszoló. Ideális elsősorban fa csiszolására, élek lekerekítésére, vagy sarkak csiszolására. Alkalmos továbbá száraz műanyagok, lakkozott, vagy festett felületek csiszolására is. Remek ergonómiája, nagy csúszásgátló felületei, alacsony súlya, zajszintje és markolat vibrációja precíz kezelhetőséget és kényelmes munkát tesz lehetővé. A minőségi alumínium talpazat nagyobb felületen is kiváló eredményt biztosít. A csiszoló papír cseréje nagyon gyors és könnyű. A 240 W-os motor minőségi réz tekercseléssel van ellátva. A gép por elszívó rendszerrel rendelkezik. A készülék standard tartozéka egy 9 részes csiszoló papír szett is.

ELEKTROMOS GYALU 1100 W

EP 1100
28 990 Ft

Gép méretei	294 x 174 x 179 mm
Falcolási mélység	0 - 18 mm
Gyalulási mélység	0 - 3 mm
Munkaszélesség	82 mm
Fordulatszám	16 000 ford./perc
Motor	230 V / 50 Hz
Teljesítmény	1100 W
Súly	3,8 kg


3 V alakú horony

Standard tartozékok az árban:

Párhuzamvezető, porzsák, kulcs

A Scheppach EP 1100 egy nagy teljesítményű elektromos gyalu, amely nemcsak gyalulásra, felület egyengetésre alkalmas, hanem élek levágására, oldalhornyok kialakításához / falcoláshoz is. A tartós öntvény talplemezbe integrált, 3 különböző méretű V alakú horony lehetővé teszi az élek levágását. A készülék beépített elszívó rendszerrel és elülső fogantyú markolattal rendelkezik, a könnyebb kezelhetőség elérésére. Ugyancsak tartozéka az egyszerűen beállítható mélységütköző, melynek segítségével pontos munka végezhető. A meghajtást minőségi ékszj és fém ékszjártárcsa biztosítja. A keményfém gyalukés cserélhető. A markolat ergonomikus kialakítású. A motor magas, 1100 W-os teljesítménnyel rendelkezik és réz tekercseléssel van ellátva. A magas teljesítmény lehetővé teszi a keményfa alapanyagok megmunkálását is vagy a maximális mélységű munkák elvégzését.

ELEKTROMOS KÉZI KÖRFŰRÉS 190 MM

CS 1300

34 990 Ft

Gép méretei	325 x 260 x 238 mm
Max. vágás mélység 90°-nál	68 mm
Max. vágás mélység 45°-nál	41 mm
Döntési szög	0°-45°
Fűrészlap tengely átmérő	20 mm
Fűrészlap átmérő	190 mm, 40 fog
Fordulatszám	5000 ford. / perc
Motor	230 V / 50 Hz
Teljesítmény	1300 W
Súly	4,2 kg



Minőségi TCT
fűrészlap



Standard tartozékok az árban:

Párhuzamvezető, imbuszkulcs, oldalmarkolat, TCT fűrészlap (40 fog.)

A Scheppach CS 1300 egy erős elektromos kézi körfűrész, mely alkalmas hosszú egyenes vágásokra, részek kivágására, konyhai munkalapok, laminált padlók, lécek, deszkák stb. vágására. Az 1300 W-os motor minőségi réz tekercseléssel van ellátva. Ennek, a magas fordulatszámnak, az alumínium ötvény alapzatnak és a kemény fémlapkás, minőségi 190 mm-es, 40-es fogazatú fűrészlapnak köszönhetően a vágások tiszták és pontosak. A vágás mélységének és szögének beállításához nincs szükség külön szerszámokra és pontos beállításukat az integrált skála könnyíti meg. A gép tartozéka a teljesértékű oldalsó tartó markolat, így a hosszabb ideig tartó munka is kényelmesen végezhető. A markolat csúszásgátlós zónákkal rendelkezik. Az elszívó csomagnak köszönhetően a fűrész csatlakoztatható forgácselszívóhoz, így akár portmentesen is elvégezhetők a munkák vele.



HŐLÉGFÚVÓ 1800 W

15 990 Ft

HG 1800**13 990 Ft**

Gép méretei	245 x 83 x 208 mm
Hőmérséklet fokozatok	2
Levegőáramlás	250 l/min. / 500 l/min.
Hőfok	250°C / 500°C
Motor	230 V / 50 Hz
Teljesítmény	1800 W
Súly	0,8 kg



Gazdag tartozék
kínálat
AJÁNDÉK

Standard tartozékok az árban:

Festékkaparó, szűkítő fúvóka, szélesítő fúvóka, visszaverő fúvóka, kaparó fúvóka, műanyag koffer

A Scheppach HG 1800 egy könnyű és univerzális hőlégfúvó pisztoly széles alkalmazási lehetőséggel. A hőfok és áramlás állítási lehetőségnek köszönhetően alkalmas lakk- és festékrétegek, matricák eltávolításra, műanyagok alakítására, fóliák hegesztésére, ragasztások oldására, fagyott csövek kiolvasztására, vagy szárításra. A minőségi fűtőszál, átgondolt hűtés, hővédelem és az 1800 W-os motor hosszú élettartamot biztosítanak. Az ergonomikus markolat csúszásgátló réteggel van ellátva és úgy került kialakításra, hogy az átmelegedett készüléket vertikálisan lehessen elhelyezni. A hőlégfúvó standard tartozéka a műanyag koffer 5 db-os tartozék szettel.

DIGITÁLIS HŐLÉGFÚVÓ 2000 W

HG 2000**24 990 Ft**

Méretek	245 x 83 x 208 mm
Gyorshűtés	igen
Levegő áramlás I	250 l/min. / 500 l/min.
Levegő áramlás II	250 l/min. / 500 l/min.
Hőfok II	50°C – 650°C
Hőfok I	50°C
Motor	230 V / 50 Hz
Teljesítmény	2000 W
Súly	0,9 kg



Gazdag tartozék
kínálat

Standard tartozékok az árban:

Festékkaparó, szűkítő fúvóka, szélesítő fúvóka, visszaverő fúvóka, kaparó fúvóka, műanyag koffer

A Scheppach HG 2000 egy nagyteljesítményű univerzális hőlégfúvó pisztoly széles alkalmazási lehetőséggel. A hőfok és a levegőáramlás két fokozatban állítható. A második fokozatban digitálisan a hőfok folyamatosan szabályozható 50 és 650 °C között. A hőfok és áramlás állítási lehetőségnek köszönhetően alkalmas lakk- és festékrétegek, matricák eltávolításra, műanyagok alakítására, fóliák hegesztésére, ragasztások oldására, fagyott csövek kiolvasztására, vagy szárításra. A minőségi fűtőszál, átgondolt hűtés, hővédelem és az 2000 W-os motor hosszú élettartamot biztosítanak. Az ergonomikus markolat csúszásgátló réteggel van ellátva és úgy került kialakításra, hogy az átmelegedett készüléket vertikálisan lehessen elhelyezni. A hőlégfúvó standard tartozéka a műanyag koffer 5 db-os tartozék szettel.

FELSŐMARÓ 1200 W

35 990 Ft

RO 1200**34 990 Ft**

Méret	263 x 135 x 240 mm
Feszítés	8 mm
Emelési magasság	0 – 60 mm
Fordulatszám	9000-30000 ford./perc
Motor	230 V / 50 Hz
Teljesítmény	1200 W
Súly	3,8 kg



60 mm emelési magasság



Standard tartozékok az árban:

3x maró 12/14/16 mm, 2 x szorítófogó 6/8 mm, Kopírozó persely, párhuzamos ütköző, kulcs, Porelszívó adapter

A Scheppach RO 1200 egy nagy teljesítményű, jól felszerelt felsőmaró mely számos, különböző marómunka elvégzésére alkalmas, fa, műanyag, könnyű építőipari anyag vagy színesfém felületeken. Folyamatosan állítható marómélység szabályozóval és fordulatszám szabályozóval is el van látva. Az orsóreteszelő segítségével könnyedén cserélhetők a szerszámok, a porelszívó adapternek köszönhetően pedig szennyezés mentesen végezhető a munka. A minőségi réz tekercseléssel ellátott 1200 W-os, nagy teljesítményű motor lehetővé teszi a keményfa megmunkálását is. A teljesen ergonomikus markolatok csúszásgátló bevonattal rendelkeznek, így a gép még biztonságosabban és precízebben használható. A tartozékok (kopírozó persely, párhuzamos ütköző stb.) felhelyezése is nagyon egyszerű. A gép gazdag standard tartozékkinálattal rendelkezik.

DEKOPÍRFŰRÉSZ 600 W

18 990 Ft

JS 600**16 990 Ft**

Méret	214 x 68 x 203 mm
Vágási mélység fémben	kb. 8 mm
Vágási mélység műanyagban	kb. 8 mm
Vágási mélység fában	kb. 65 mm
Előtolás	4 fokozatú
Gérvágás	0° – 45° (jobbra és balra)
Lökemagasság	19,5 mm
Löketszám	0 - 2800 / perc
Motor	230 V / 50 Hz
Teljesítmény	600 W
Súly	2,1 kg



Állítható sebesség



Standard tartozékok az árban:

3x fűrészlap fára, 3x fűrészlap féltre, porelszívó adapter, imbusz kulcs

A Scheppach JS 600 egy könnyű univerzális dekopírfűrész. Alkalmas műanyag, fém és faanyagok vágására. Konstrukciójának köszönhetően számos szögben lehet vele vágni, hosszú párhuzamos vágásokra vagy ívek kivágására is alkalmas. A 600 W-os, minőségi réz tekercseléssel ellátott motor keményebb anyagok vágását is lehetővé teszi. A fűrész egyszerű, egykezes használatot tesz lehetővé, emellett elektronikus sebesség állítási lehetőséggel és biztonsági zárral is rendelkezik. A 4-fokozatú előtolás beállítás lehetővé teszi a legkényelmesebb vágást a különböző anyagokban. A minőségi talplemez könnyen beállítható gérvágásra, akár 45°-ig. A gyorsbefogónak köszönhetően a fűrészlap cseréje is nagyon egyszerű. A markolat kényelmes fogást biztosító csúszásgátló felülettel van ellátva. A készülék porelszívó adapterrel is rendelkezik a pormentes munkához.

DEKOPÍRFŰRÉSZ LÉZERREL 810 W

JS 810
27 990 Ft

Méret	236 x 71 x 216 mm
Vágási mélység fémben	kb. 8 mm
Vágási mélység műanyagban	kb. 8 mm
Vágási mélység fában	kb. 80 mm
Előtolás	4 fokozatú
Gérvágás	0° – 45° (jobbra és balra)
Lökemagasság	19,5 mm
Löketszám	0 - 2900 / perc
Lézer	igen
Motor	230 V / 50 Hz
Teljesítmény	810 W
Súly	2,6 kg


Lézer


Standard tartozékok az árban:

3x fűrészlap fára, 3x fűrészlap féltre, porszívó adapter, imbusz kulcs

A Scheppach JS 810 egy nagy teljesítményű univerzális dekopírfűrész. Alkalmas műanyag, fém és faanyagok vágására. Konstrukciójának köszönhetően számos szögben lehet vele vágni, hosszú párhuzamos vágásokra vagy ívek kivágására is alkalmas. A 600 W-os, minőségi réz tekercseléssel ellátott motor keményebb anyagok vágását is lehetővé teszi. A fűrész egyszerű, egykezes használatot tesz lehetővé, emellett elektronikus sebesség állítási lehetőséggel és biztonsági zárral is rendelkezik. A 4-fokozatú előtolás beállítás lehetővé teszi a legkényelmesebb vágást a különböző anyagokban. A könnyű vezethetőség érdekében lézer vezetővel is rendelkezik. A minőségi talplemez könnyen beállítható gérvágásra, akár 45°-ig. A gyorsbefogónak köszönhetően a fűrészlap cseréje is nagyon egyszerű. A markolat kényelmes fogást biztosító csúszásgátló felülettel van ellátva. A készülék porszívó adapterrel is rendelkezik a portmentes munkához.



ASZTALI KÖRFŰRÉS

HS 80
64 990 Ft

Motor:	230 V/50 Hz
Teljesítmény:	1 200 W
Fordulatszám:	4800 fordulat/perc
Fűrészlap átmérője:	TCT, 210 mm
Tengely méret:	30 mm
Fűrészlap fogainak száma:	24
Körfűrész méretei:	490 x 320 x 575 mm
Munkaasztal méretei:	525 x 400-620 mm
Vágási mélység 90°-nál:	48 mm
Vágási mélység 40°-nál:	45 mm
Állítható vágási szög:	45°- 90°
Súly:	16 kg

**Összecsukható
asztal kiszélesítés**

VIDEO

A HS80 asztali körfűrész tervezésének köszönhetően, maximálisan mobil és könnyen tárolható. Kompakt méretei ellenére is elég erős ahhoz, hogy megfeleljen a gyakorlott hobbi felhasználóknak és jó végeredményt biztosítson a különböző fajták megmunkálásához. Ezt elősegíti az erős, 1200 W-os teljesítményű motor. A keményfémlapkás fűrészlap biztosítja a gép hosszú élettartamát. A HS80 körfűrész a méreteihez viszonyítva gazdagon felszerelt. Tartozékai között megtalálható a kihúzható munkaasztal-hosszabbító, párhuzamvezető, szögvezető a ferde vágásokhoz, fűrészlapvédő és az integrált forgácselzívő csatlakozó.

ASZTALI KÖRFŰRÉS

73 990 Ft
**HS 81 S
Special Edition**
72 990 Ft

Motor:	230 V/50 Hz
Teljesítmény:	1 500 W
Fordulatszám:	5000 ford./perc
Fűrészlap átmérő:	TCT, 210 mm
Fűrészlap belső átmérője:	30 mm
Fűrészlap fogazat:	24
Gép méretei:	676 x 500 x 802 mm
Munkaasztal méretei:	465 x 500 mm
Kibővített munkaasztal méretei:	675 x 500 mm
Asztal magasság:	815 mm
Vágás mélység 90°-nál:	70 mm
Vágás mélység 45°-nál:	45 mm
Súly:	14 kg


**2x asztal
szélesítés + tartalék
fűrészlap**

A HS 81 asztali körfűrész egy kompakt, kiválóan összeállított körfűrész, mely ideális minden otthoni műhelybe. A elegendő erős teljesítményű, 1500 W-os motornak köszönhetően, a géppel elvégezhető minden szokásos egyszerű, vagy bonyolultabb vágás típus. A TCT fűrészlap erősített fogazattal van ellátva, maximális vágási képessége 70 cm. A gép standard felszereltségéből nem hiányzik a oldal ütköző, szögmérő, a fűrészlap biztonsági burkolata, elszívő csanak, ill. még stabil fémpofol állvány sem, mely felborul elleni védelemmel is rendelkezik. Óriási segítséget nyújthat még munkaasztal szélesítési lehetőség is (jobbra és balra egyaránt). Ennek köszönhetően a munkafelületet egyszerűen az igényeihez igazíthatja. A fűrészlap magassága, ill. dőlési szöge könnyen állítható a nagy forgógomb segítségével.

ASZTALI KÖRFŰRÉS

81-990-Ft

HS 100 S Special Edition

74 990 Ft

Motor:	230 V/50Hz
Teljesítmény:	2 000 W
Fordulatszám:	50000 ford./perc
Fűrészlap átmérője:	TCT, 250 mm
Tengely méret:	30 mm
Fűrészlap fogainak száma:	24
Körfűrész méretei:	940 x 642 x 830 mm
Munkaasztal méretei:	642 x 485 mm
Meghosszabbított munkaasztal méretei:	642 x 940 mm
Munkaasztal magassága:	830 mm
Vágási mélység 90°-nál:	85 mm
Vágási mélység 45°-nál:	65 mm
Súly:	22 kg



2 x munkaasztal-
hosszabbítás és
tartóállvány



VIDEO

A jó asztali körfűrész alapfelszerelése minden műhelynek. A Scheppach HS100S, kategóriájában átlagon felüli, de még mindig megfizethető termék azok számára, akik nem szeretnék több pénzt beruházni erősebb gépre, és ez a gép a műszaki paramétereivel még megfelel az igényeiknek. A kellően nagy teljesítményű 2 000 W-os motornak köszönhetően a körfűrészsel minden egyszerűbb és nehezebb vágás elvégezhető. A keményfémlapkás fűrészlappal elérhető a maximális 85 mm-es, kitűnőnek számító, vágási mélység. Standard tartozékai között megtalálható az oldalsó ütköző, a szögvezető, a fűrészlapvédő, a forgácsoló csatlakozó és a stabil fémállvány. Felbecsülhetetlen segítséget jelent a két oldalra (jobbra és balra is) kiszélesíthető munkaasztal, amely biztosítja - az igényeknek megfelelően - a munkaterület azonnali megváltoztatásának lehetőségét. A fűrészlap magasságát könnyen be lehet állítani a forgógomb segítségével, és nem hiányzik a vágási szögnek a kényelmes, független beállítási lehetősége sem.



ASZTALI KÖRFŰRÉS Z

129 990 Ft

HS 105**124 990 Ft**

Motor:	230 V/50Hz
Teljesítmény:	2 000 W
Fordulatszám:	4800 ford./perc
Fűrészlap átmérője:	TCT, 255 mm
Tengely méret:	30 mm
Fűrészlap fogainak száma:	60
Körfűrész méretei:	920 x 720 x 1080 mm
Munkaasztal méretei:	640 x 640 mm
Meghosszabbított munkaasztal méretei:	640 x 920 mm
Vágási mélység 90°-nál:	80 mm
Vágási mélység 45°-nál:	50 mm
Súly:	31 kg



*Munkaasztal-
hosszabbítás és
tartóállvány*

A Scheppach HS105 asztali körfűrész teljesen új konstrukció, és joggal tekinthető csúcsterméknek a kategóriájában. Kiváló az igényes barkácsolóknak otthoni műhelyekben, valamint könnyen hordozható fűrészgép a profi szakemberek részére is. A körfűrész teljesen felszerelt, és a legkorszerűbb műszaki paraméterek és alapanyagok felhasználásával készült. A 2 000 W-os motornak köszönhetően a körfűrészsel minden egyszerűbb és nehezebb vágás elvégezhető. A keményfémlapkás fűrészlappal elérhető a maximális 80 mm-es, kitűnőnek számító, vágási mélység. A gép rendelkezik egy erős, alumínium síneken meghosszabbítható munkaasztallal. A pontos szögűvágáshoz a szögvezető T-profilban van elhelyezve, továbbá a gép minőségi oldalsó ütközővel van ellátva. A forgógombnak két funkciója van, egyrészt gyorsan beállítható vele a fűrészlap magassága, másrészt a szöge is, milliméteres pontossággal. A körfűrész standard felszerelése közé tartozik a robusztus, fémből készült tartóállvány. A fűrészlapvédő el van látva forgácselzívó csatlakozóval.



ASZTALI KÖRFŰRÉS

169 990 Ft

HS 120 o**164 990 Ft**

Motor:	230 V/50Hz
Teljesítmény:	2 200 W
Fordulatszám:	2800 fordulat/perc
Fűrészlap átmérője:	TCT, 315 mm
Tengely méret:	30 mm
Fűrészlap fogainak száma:	24
Körfűrész méretei:	1110 x 600 x 1050 mm
Munkasztal méretei:	800 x 550 mm
Munkasztal magassága:	850 mm
Vágási mélység 90°-nál:	83 mm
Vágási mélység 40°-nál:	49 mm
Állítható vágási szög:	45° - 90°
Vezetőléc hossza:	960 mm
Súly:	44 kg



*Munkasztalhosszabbítási
vagy munkafelület szélesítési
lehetőséggel*



A Schepach HS120o speciális kialakítású asztali körfűrész, kiváló ár alternatíva azon felhasználók részére, akiknek nincs szükségük tolóasztalra és szögvezetőre, de nélkülözhetetlen a pontos vágás és a nagy teljesítmény. Ideális otthoni műhelyekben, vagy kültéri építkezéseknél fagerendák, falécek és falapok vágásához. Az ütközősín és fűrészlap széleskörű beállítási lehetőségével és a munkasztal meghosszabbításával egy igazán univerzális fűrészgép lesz segítségünk. A vezetőfelületek pontos beállítása, csapágyakban elhelyezett fontos géprészek és a minőségi TCT keményfémlapkás fűrészlap biztosítják a tökéletes és pontos vágást. A tárcsakerék pedig megkönnyíti a gép mozgását. Természetesen a fűrészgép teljes biztonsági felszereléssel és forgácselzivó csatlakozóval van ellátva.

ASZTALI KÖRFŰRÉS

TS 310**209 990 Ft**

Motor:	230 V/50Hz vagy 400 V/50Hz, indukciós
Teljesítmény:	2200 W vagy 2 800 W
Fordulatszám:	2 800 ford./perc
Fűrészlap átmérője:	TCT, 315 mm
Tengely méret:	30 mm
Fűrészlap fogainak száma:	24
Munkasztal méretei:	800 x 550 mm
Munkasztal magassága:	850 mm
Vágási mélység 90°-nál:	83 mm
Vágási mélység 45°-nál:	49 mm
Szögbeállítási lehetőség:	45° - 90°
Vezetősín hossza:	960 mm
Körfűrész méretei:	1750 x 1240 x 1150 mm
Súly:	56 kg


PROFESSIONAL


*8 fogú tartalék
fűrészlap INGYEN*

230 / 400 V

A Schepach TS310 körfűrész paramétereivel és felszereltségével kategóriájában csúcsterméknek minősül. A teljes felszereltsége közé tartozik a modern, indukciós motor, a hosszú élettartamú TCT 315 mm-es átmérőjű fűrészlap, az alumínium síneken meghosszabbítható munkasztallal, a masszív ütközők, a hosszirányú és oldalsó munkaterület hosszabbítási lehetősége, forgácselzivó csatlakozóval ellátott fűrészlapvédő, görgők és elfordítható fogantyú könnyítik meg a szállítást, a forgógomb segítségével könnyen állítható a vágási magasság, hozzá tartozik még egy erős, minőségien lakozott tartóállvány, horganyzott munkasztal és egy 48 foggal ellátott második fűrészlap. Strapabíró kivitelezésének köszönhetően kiváló az igényes barkácsolóknak, valamint a profi szakemberek részére is.

GÉRVÁGÓ ÁLLVÁNY

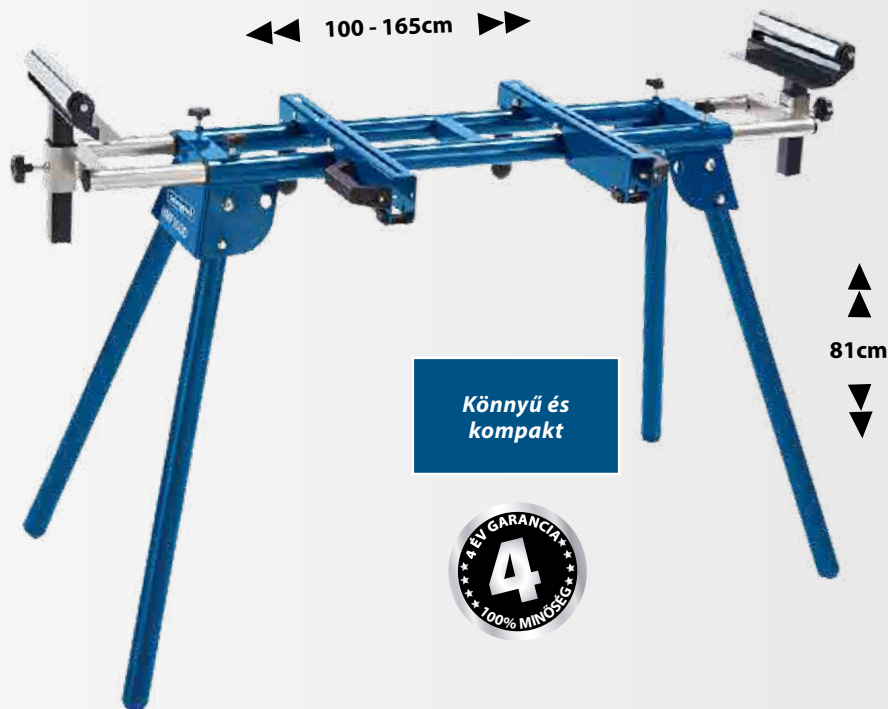
39 990 Ft

UMF 1600**38 990 Ft**

Állvány magassága:	81 cm
Befogási szélesség:	100 – 165 cm
Max. javasolt terhelés:	150 kg
Állvány méretei:	1000 x 580 x 810 mm
Súly:	12,0 kg

Az UMF1600 egy erős és stabil univerzális állvány, amely nemcsak gérvágókhoz ideális (a piacon meglévő gérvágók 95%-hoz megfelelő), hanem alkalmas munkaasztalnak egyes csiszológépekhez, fémfűrészekhez stb. Az állványon elhelyezett gép sokkal rugalmasabb és kényelmesebb munkavégzést biztosít, mint a munkaasztalon stabilan elhelyezett gép. Egyrészt a gép elhelyezése nem akadályozza a munkát a munkapadon, másrészt a legfontosabb, hogy igény szerint bármilyen térben felállítható, esetleg kültérben, műhely elé is elhelyezhető, ami megkönnyíti a hosszabb anyagok szabását. Az állvány támasztólábai könnyű alumínium és acél kombinációval készülnek, könnyen és gyorsan összecukhatók.

Az állvány kis súlyú, csak 12 kg, így ideális olyan szakemberek részére, akik gyakran dolgoznak különböző helyszíneken, és szükségük van könnyen mozgatható és szállítható állványra. Az állvány jó felszereltségű. A rögzítő sín gyorscsatlakozó funkcióval van ellátva. A kétoldalt kitolható dupla karok, szerszám nélkül is beállíthatók 100 – 165 cm befogószélességgig. Az állvány tartozéka a magasságát állító vezetőhenger és az ütközőprofil, például a lécek rövidítéséhez. Az ajánlott 150 kg-os munkaterhelés ideális minden típusú munkához, amely az állványon elvégezhető.



GÉRVÁGÓ ÁLLVÁNY

UMF 2000**44 990 Ft**

Állvány magassága:	90 cm
Befogási szélesség:	125 – 200 cm
Max. javasolt terhelés:	150 kg
Állvány méretei:	1250 x 632 x 900 mm
Súly:	13,5 kg

Az UMF2000 egy erős és stabil univerzális állvány, mely ideális nem csak gérvágókhoz (a piacon meglévő gérvágók 95%-hoz alkalmas), de alkalmazható munkaasztalnak egyes csiszológépekhez, fémfűrészekhez stb. Az állványon elhelyezett gép sokkal rugalmasabb és kényelmesebb munkavégzést biztosít, mint a stabilan, munkaasztalon elhelyezett gép. Egyrészt a gép elhelyezése nem akadályozza a munkát a munkapadon, de a legfontosabb, hogy térben is bárhol igény szerint felállítható, esetleg kültérben, műhely elé is elhelyezhető, ami megkönnyíti a hosszabb anyagok szabását. Az állvány támasztólábai könnyű alumínium és acél felhasználásával készülnek, könnyen és gyorsan összecukhatók. Az állvány kis súllyal rendelkezik, csak 13,5 kg, így ideális olyan szakemberek részére, akik gyakran dolgoznak különböző helyeken és szükségük van könnyedén mozgatható és szállítható állványra. Az állvány jó felszereltségű. A rögzítő sín gyorscsatlakozó funkcióval van ellátva. A kétoldalt kitolható dupla karok, szerszámok nélkül is beállíthatók 125-200 cm befogószélességgig. Az állvány tartozéka a magasságállító vezetőhenger és az ütközőprofil, például a lécvágások rövidítéséhez. Az ajánlott 150 kg-os munkaterhelés ideális minden típusú munkához, amely az állványon elvégezhető.



A gérvágók 95%-hoz
alkalmas



ÖSSZECSUKHATÓ NAGY TEHERBÍRÁSÚ BAK 600 KG

MWB 600**34 990 Ft**

Állítható magasság:	618 – 820 mm
Teherbírás:	600 kg
Méretek:	1085 x 632 x 820 mm
Súly:	9,3 kg

Amennyiben szüksége van munkafelület kitágításra, vagy átmeneti munkaasztal kialakítására terepen, garázsban vagy építkezésen, a Scheppach MWB 600 bak ideális megoldás. Könnyen és egyszerűen felállítható és áthelyezhető bárhová, ahol épp szükség van rá. A jól megtervezett szerkezetnek köszönhetően, így nagy munkaterületet alakíthat ki vagy használhatja alátámasztéknak munkájánál; számtalan a felhasználási lehetőség. Több bak használatával szinte bármekkora bővítheti a munkaterületet. A bak magassága természetesen állítható, gumírozott, kihajtható lábakkal rendelkezik, így akár egyenletes területen is felállítható. A bak felső felülete csúszásgátló, a lábak kihajtható tartókkal vannak ellátva, amelyekre támaszthatók lapok vagy panelek. Két oldalán lécek vagy deszkák elhelyezésére kialakított tartókkal van felszerelve. A felső részén praktikus transzport fogantyúval is rendelkezik. Párban használva teherbírása akár 1200 kg. A teljes szerkezet magas minőségű acélból készül.


**1200 kg
teherbírás párban**


KÉTSEBESSÉGES MULTIFUNKCIÓS GÉRVÁGÓ FŰRÉSZ HÚZÓFUNKCIÓVAL, LÉZERREL

HM 90 MP

114 990 Ft

Motor:	230 V/50 Hz
Teljesítmény:	1700 W
Fordulatszám:	3200/4500 ford./perc
Fűrészlap:	TCT, 216 mm, 24 f
Belső átmérő:	30 mm
Asztal állíthatósága:	47° jobbra, 47° balra
Dönthetőség:	45°
Vágás 90°/90°-nál:	340 x 65 mm
Vágás 90°/45°-nál:	240 x 65 mm
Vágás 45°/90°-nál:	340 x 38 mm
Vágás 45°/45°-nál:	240 x 38 mm
Méretek:	790 x 460 x 355 mm
Súly:	14 kg



Multifunkciós
fűrészlap,
2 sebesség



A Scheppach HM 90 MP gérvágó fűrész az abszolút csúcsot jelenti kategóriájában! Amennyiben univerzális segítőtársat keres a műhelybe, ez a gép a legjobbak közé tartozik jelenleg a piacon. Alapja egy csúcsminőségű, univerzális 24-es fogazatú fémlapkás fűrészlap. Ezzel probléma mentesen vághat mind puha, mind kemény fát, mind keményebb anyagokat is: alumínium, réz, műanyag, vagy akár acélt is. A fűrészlap sérülés mentesen elbánik akár olyan fa munkadarabokkal is, amelyekben szögek vannak. Annak érdekében, hogy ezeket a különböző vágási igényeket tökéletes minőségben elégítse ki, a gép két sebességgel rendelkezik. A további felszereltsége és kialakítása is a lehető legjobbat nyújtja kategóriájában: robusztus, stabil, mégis könnyű szerkezet, gyakorlatilag törhetetlen, alumínium fűrészlapvédő, amely nem akad fel a húzófunkció használata esetén sem, sűrűn rovátkázott, alumíniumötvezetű oldalsó asztalzélesztítő, kihúzható ütközőkkel mindkét oldalon, egyszerű és kényelmes vágási szögállítás, csapágyazott húzósinék (mindkettő), magas, mérőskáival ellátott, öntvény párhuzamvezető, erős, 1700 W-os motor, állítható lézer, integrált porzsák, olyan anyagból, amely ellenél az esetleges, fémvágásnál keletkező szikráknak, transzport markolat és magas vágási kapacitás 340 x 65 mm.

Alumíniumvágás



Szöges fa vágása



Fémvágás*



Favágás



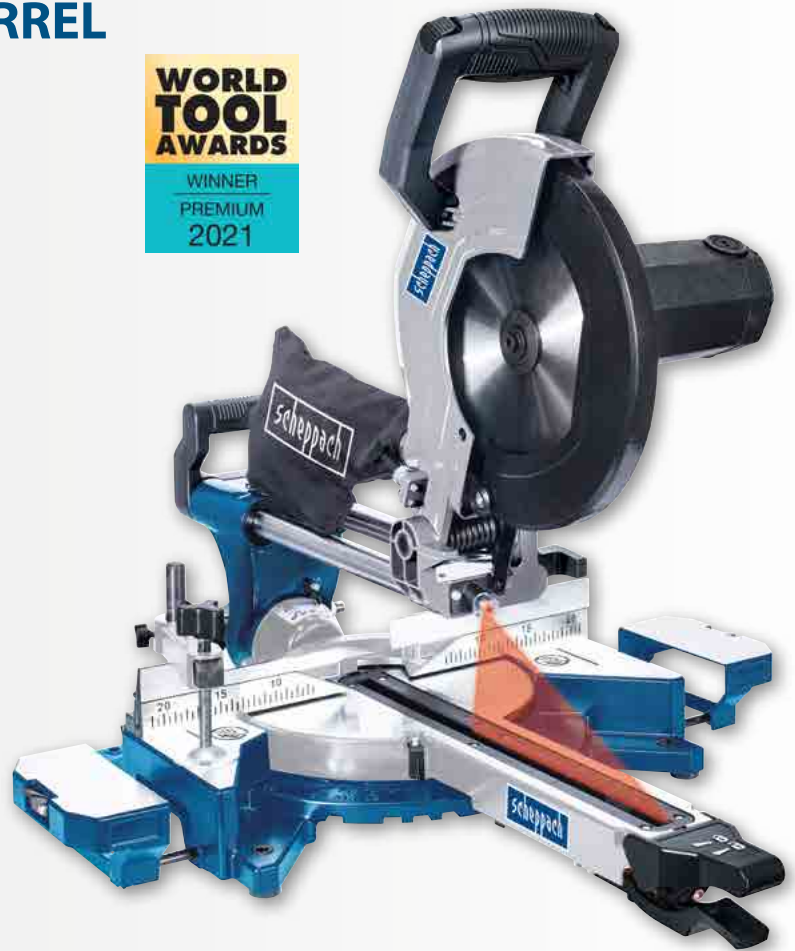
Műanyagvágás



Alumíniumvágás



KÉTSEBESSÉGES MULTIFUNKCIÓS GÉRVÁGÓ FŰRÉSZ HÚZÓFUNKCIÓVAL, LÉZERREL

HM 110 MP**128 990 Ft**


**Multifunkciós
fűrészlap,
2 sebesség**



A Scheppach HM 110 MP gérvágó fűrész az abszolút csúcsot jelenti kategóriájában! Amennyiben univerzális segítő társat keres a műhelybe, ez a gép a legjobbak közé tartozik jelenleg a piacon. Alapja egy csúcsmínőségű, univerzális 60-as fogazatú fémlapkás fűrészlap. Ezzel probléma mentesen vághat mind puha, mind kemény fát, mind keményebb anyagokat is: alumínium, réz, műanyag, vagy akár acélt is. A fűrészlap sérülés mentesen elbánik akár olyan fa munkadarabokkal is, amelyekben szögek vannak. Ennek érdekében, hogy ezeket a különböző vágási igényeket tökéletes minőségben elégítse ki, a gép két sebességgel rendelkezik. A további felszereltsége és kialakítása is a lehető legjobbat nyújtja kategóriájában: robusztus, stabil, mégis könnyű szerkezet, gyakorlatilag törhetetlen, alumínium fűrészlapvédő, amely nem akad fel a húzófunkció használata esetén sem, sűrűn rovátkázott, alumíniumötvözetű oldalsó asztalszélesítő, kihúzható ütközőkkel mindkét oldalon, egyszerű és kényelmes vágási szögállítás, csapágyazott húzósinék (mindkettő), magas, mérőskálával ellátott, öntvény párhuzamvezető, erős, 1700 W-os motor, állítható lézer, integrált porzsák, olyan anyagból, amely ellenél az esetleges, fémvágásnál keletkező szikráknak, transzport markolat és magas vágási kapacitás 340 x 90 mm.

Alumíniumvágás



Szöges fa vágása



Fémvágás*



Favágás



Műanyagvágás



Alumíniumvágás



*) Fém tartalmú anyagok vágásához a gép felszerelhető fémvágásra alkalmas fűrészlappal.

GÉRVÁGÓ FŰRÉSZ LÉZERREL

HM 80 L

44 990 Ft

Motor:	230 V/50 Hz
Teljesítmény:	1500 W
Fordulatszám:	5000 ford./perc
Fűrészlap átmérője:	TCT, 210 mm, 24 fog
Tengely méret:	30 mm
Munkasztal beállítása:	45°/30°/22,5°/15°/0°/15°/2,5°/30°/45°/60°
Forgóasztal fordítási tartománya:	45° balra, 45° jobbra
Fűrészfej dőlése:	45°
Vágási terjedelem 90°/90°-nál:	120 x 60 mm
Vágási terjedelem 90°/45°-nál:	80 x 60 mm
Gép méretei:	690 x 550 x 440mm
Súly:	7,5 kg

A HM80L gérvágó fűrész kiváló segítséget nyújt az otthoni műhelyben és az építkezéseken is. A Scheppach gérvágók új generációjának tagja, kategóriájában csúcsterméknek minősül. Kemény- és puhafák, faprofilok és műanyagok pontos vágására tervezték. Nagyon masszív, de könnyű alumíniumötvözetből készül, így egyszerűen hordozható. Ezen anyagtypusnál szintén fontos tényező a hosszú élettartam és az ellenállás az extrém körülményeknek is. Előnyei közé tartozik a nagy teljesítményű 1 500 W-os motor, amely elég erős akár 120 x 60 mm-es profilokhoz is. A 210 mm átmérőjű fűrészlap kiváló anyagból készül, 24 keményfémlapkás foggal rendelkezik, amely biztosítja a nagyon jó minőségű vágást. A lézersugár elősegíti a precízebb vágást, és a fűrészlapvédő biztosítja a kezelőszemély maximális biztonságát.

Fém
alapzat

GÉRVÁGÓ FŰRÉSZ HÚZÓFUNKCIÓVAL ÉS LÉZERREL

72 990 Ft

HM 216 SPX

68 990 Ft

Motor:	230 V/50 Hz
Teljesítmény:	2000 W
Fordulatszám:	4800 ford./perc
Fűrészlap:	TCT, 210 mm, 24 fog
Belső átmérő:	30 mm
Asztal elfordíthatósága:	45° jobbra, 45° balra
Döntési szög:	45°
Vágás 90°/90°:	340 x 65 mm
Vágás 90°/45°:	240 x 65 mm
Vágás 45°/90°:	340 x 38 mm
Vágás 45°/45°:	240 x 38 mm
Gép méretei:	735 x 705 x 500 mm
Súly:	12,1 kg

340 mm hosszanti
vágás
48 fogas tartalék
fűrészlap

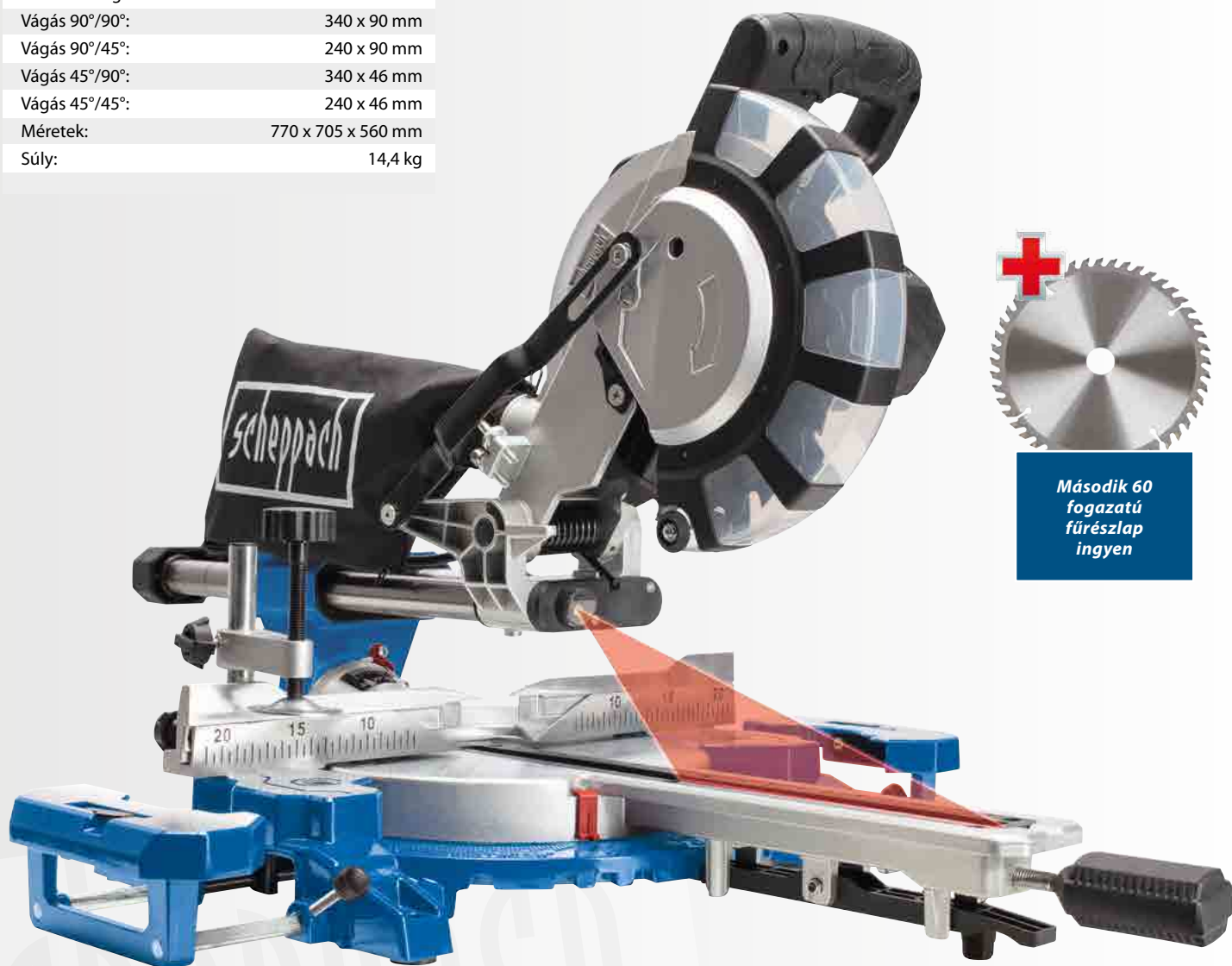
A remekül felszerelt Scheppach HM 216 SPX gérvágó fűrész kiváló segítőtárs otthon, a műhelyben vagy építkezésen. Pontos vágásra lett tervezve mind kemény, mind puhafában, fa profilokban és műanyagokban. Nagyon szilárd, de ugyanakkor könnyű alumínium ötvözetből készül, ezért nagyon könnyen használható. Fontos tényező, hogy ez az anyag nagyon hosszú élettartammal rendelkezik és ellenáll az extrém körülményeknek is. A gép további nagy előnye az erős, 2000 W-os motor, mely a húzófunkcióval párosulva, alkalmas az akár 65 mm magas és 340 mm hosszú vágásokra is. A minőségi anyagból készülő, standard 24-es fogazatú fémlapkás fűrészlap nagyon jó minőségű vágásra képes. A nagyon finom vágásokhoz egy 48-as fogazatú fűrészlap is tartozéka a gépnek. A pontos munkavégzés érdekében a gép lézerrel és nagy oldalsó munkasztal szélesítővel is rendelkezik. A fűrészlap teljesen le van burkolva, így a használata maximálisan biztonságos.

GÉRVÁGÓ FŰRÉSZ HÚZÓFUNKCIÓVAL ÉS LÉZERREL

99-990-Ft

HM 254 SPX**95 990 Ft**

Motor:	230 V/50 Hz
Teljesítmény:	2000 W
Fordulatszám:	4800 ford./perc
Fűrészlap:	TCT, 254 mm, 48 fog
Belső átmérő:	30 mm
Asztal elfordíthatóság:	45° jobbra 45° balra
Dönthetőség:	45°
Vágás 90°/90°:	340 x 90 mm
Vágás 90°/45°:	240 x 90 mm
Vágás 45°/90°:	340 x 46 mm
Vágás 45°/45°:	240 x 46 mm
Méretek:	770 x 705 x 560 mm
Súly:	14,4 kg



Második 60 fogazatú fűrészlap ingyen

Nagy, remekül felszerelt Scheppach HM 254 SPX gérvágó fűrész kiváló segítő társ otthon, a műhelyben vagy építkezésen. Pontos vágásra lett tervezve mind kemény, mind puhafában, fa profilokban és műanyagokban. Nagyon szilárd, de ugyanakkor könnyű alumínium ötvözetből készül, ezért nagyon könnyen használható. Fontos tényező, hogy ez az anyag nagyon hosszú élettartammal rendelkezik és ellenáll az extrém körülményeknek is. A gép további nagy előnye a nagy, 254 mm-es fűrészlap és az erős, 2000 W-os motor, melyek a húzófunkcióval párosulva, alkalmas az akár 90 mm magas és 340 mm hosszú vágásokra is. A minőségi anyagból készülő, standard 60-as fogazatú fémlapkás fűrészlap nagyon jó minőségű vágásra képes. A nagyon finom vágásokhoz egy 48-as fogazatú fűrészlap is tartozéka a gépnek. A pontos munkavégzés érdekében a gép lézerrel, LED megvilágítással és nagy oldalsó munkaasztal szélesítővel is rendelkezik. A fűrészlap teljesen le van burkolva, így a használata maximálisan biztonságos.

GÉRVÁGÓ FŰRÉSZ LÉZERREL ÉS LED VILÁGÍTÁSSAL

HM 90 SL

109 990 Ft

Motor:	220 – 240 V~
Fűrészlap:	216 mm
Fordulatszám:	5200 ford./perc
Tárcsa Ø:	225 mm
Fűrész dönthetősége:	1 x 45°
Forgóasztal fordítási tartománya:	47° balra, 47° jobbra
Elszívócsokk átmérője:	32 mm
Munkaasztal beállítása:	0-15-22,5-31,6-45°
Vágás 90°/90°:	300 x 65 mm
Vágás 90°/45°:	200 x 65 mm
Vágás 45°/90°:	300 x 38 mm
Vágás 45°/45°:	200 x 38 mm
Teljesítmény:	2200 W
Gép méretei:	680 x 520 x 350 mm
Súly:	13 / 16 kg



Falmenti vágási lehetőség. Második 48 fogazatú fűrészlap ingyen.

A Scheppach HM90SL egy jól felszerelt, nagy teljesítményű gérvágó fűrész, amely teljesen új kialakítású munkaasztallal és rögzített vezetőrudakkal rendelkezik. Ez azt jelenti, hogy a gép húzófunkciójának használatakor a fűrésznek nincs szüksége mögöttes helyre, és így közvetlenül a falhoz helyezhető. Ez például akkor hasznos, ha szűk helyen, kisebb műhelyben dolgozik, vagy ahol a munkaasztal szélessége nem teszi lehetővé a fal melletti munkavégzést, és így a húzófunkciót nem lehet kihasználni. A fűrész nagyon masszív, de egyben könnyű alumíniumötvözetből készült talapzaton helyezték el, ami a gép súlyánál fogva nemcsak nagyon stabil, hanem biztosítja a gép megfelelő stabilitását is a pontos vágások elvégzéséhez. A gép standard tartozéka a 60 keményfémlapkás foggal rendelkező fűrészlap, amely a magas vágási sebességgel együtt biztosítja a sima, precíz és sorja nélküli vágást. Előnyei közé tartozik a nagyon erős 2200 W-os teljesítményű motor és a 65 mm-es vágási terjedelem, amely a keményebb anyagok vágásánál is kiválóan hasznosítható. A gérvágó fűrész lézerrel látták el, amely elősegíti a pontos vágást. A fűrész további tartozéka a LED világítás a munkaterület tökéletes megvilágításához, a vonalzó, a két kihúzható asztalhosszabbító, a gyorszorító rendszer a szögbeállításához, a porzsák, a munkadarab leszorító, az extra hosszú tápkábel és egy második, ingyenes 48 foggal rendelkező fűrészlap.

KOMBINÁLT GÉRVÁGÓ /ASZTALI KÖRFŰRÉSZ

HM 100 T

149 990 Ft

Motor:	230 V/50 Hz
Teljesítmény:	1800 W
Fordulat:	5000 ford./perc
Fűrészlap átmérő:	254 mm
Belső átmérő:	30 mm
Asztal döntés:	45° jobbra, 45° balra
Fűrész döntése:	45°
Max. vágás 90°/90°-nél:	110 x 70 mm
Max. vágás 90°/45°-nél:	70 x 70 mm
Max. vágás 90° asztali körfűrész funkcióban:	46 mm
Munkaasztal mérete:	460 x 335 mm
Gép mérete:	730 x 465 x 630 mm
Súly:	19 kg



Gérvágó és asztali körfűrész egyben

A Scheppach HM100T kombinált fűrész egy többfunkciós gép, mely néhány másodperc alatt gérvágó fűrészről kis asztali körfűrészé változtatható. Ez által a számos vágási mód válik lehetségessé, ami érdekes lehet nemcsak az iparosok számára, akiknek nem kell két gépet szállítani, de a kisebb műhelyekbe is, ahol esetleg problémát jelent a kevés hely. A fűrész egy könnyű alumínium ötvözetből készült, de nagyon erős alapon van elhelyezve, amely nem csak nagyon stabil, hanem elég szilárd alapul is szolgál asztalnak. Mivel az asztal nem forog, a fűrész egészen pontos vágások elvégzésére is alkalmas. A gép alapfelszereltsége a kiváló minőségű 60-as fogazatú fűrészlap, amely sima és precíz vágást biztosít. A keményebb anyagok vágásához elég erőt biztosít az erős, 1800 W-os motor és a nagy, 70 mm-es gérvágás lehetőség.

KÉT OLDALRA DÖNTHETŐ GÉRVÁGÓ FŰRÉSZ HÚZÓFUNKCIÓVAL ÉS LÉZERREL

HM 140 L	154 990 Ft
Tengelyméret	30 mm
Fűrészfej dőlése	2 x 45° (balra és jobbra)
Fordulat	3800 ot./min.
Fűrészlap átmérője	TCT, 305 mm, 24 fog
Asztal fordítási tartománya	45° balra 45° jobbra
Vágási terjedelem 90°/90°-nál	330 x 105 mm
Vágási terjedelem 90°/45°-nál	230 x 105 mm
Vágási terjedelem 45°/90°-nál	330 x 60 mm (balra)
Vágási terjedelem 45°/90°-nál	330 x 35 mm (jobbra)
Vágási terjedelem 45°/45°-nál	230 x 60 mm (balra)
Vágási terjedelem 45°/45°-nál	230 x 35 mm (jobbra)
Motor	230 V/50 Hz
Teljesítmény	2000 W
Súly	20.8 / 26.3 kg



Magas vágási paraméterek.
Második 48 fogatú
fűrészlap ingyen.

A Scheppach HM 140 L egy strapabíró és pontos gérvágó fűrész, amely kiváló segítséget nyújt az otthoni műhelyben és az építkezéseken is. A gérvágók új generációjának tagja, kategóriájában csúcsterméknek minősül. Kemény és puhafák, faprófi lok, laminált és műanyag lapok, valamint hasonló típusú anyagok pontos vágására tervezték. Alapvető előnye a nagy 305 mm-es átmérőjű fűrészlap, és az ennek megfelelő 330 mm-es vágási szélesség és 105 mm-es vágási magasság. Egyedülálló funkcióknak számít, hogy a gép két oldalra dönthető, amely megkönnyíti és felgyorsítja az összetettebb vágásokat is. A gérvágó masszív, de könnyű alumíniumötvözetből készül, így egyszerűen hordozható. Ezen anyagtipusnál szintén fontos tényező a hosszú élettartam, és az is, hogy ellenáll az extrém körülményeknek. A robusztus vezetőrudakat kiváló minőségű csapágyakba helyezték, amelyek biztosítják a nagyon pontos és összetettebb vágásokat is. A rögzítők, valamint az asztalhosszabbító részei szintén prémium minőségű anyagból készültek. A lézersugár elősegíti a precízebb vágást, az áttetsző fűrészlapvédő pedig biztosítja a kezelőszemély maximális biztonságát és rálátását a munkaterületre. A gép tartozéka egy praktikus ütköző, egy vonalzó, egy porzsák a fűrészpor eltávolításához és egy második, 48 fogatú fűrészlap a fi nomabb vágásokhoz.

GÉRVÁGÓ FŰRÉSZ HÚZÓFUNKCIÓVAL ÉS LÉZERREL

HM 305 SL	172 990 Ft
Motor:	230 V/50 Hz
Teljesítmény:	2000 W
Fordulatszám:	5000 ford./perc
Fűrészlap:	TCT, 305 mm, 48 fog
Tengely átmérő:	30 mm
Asztal elfordíthatósága:	50° balra 50° jobbra
Dönthetőség:	48°
Vágás 90°/90°:	340 x 105 mm
Vágás 90°/45° jobbra:	340 x 35 mm
Vágás 90°/45° balra:	340 x 60 mm
Vágás 45°/90°:	235 x 105 mm
Vágás 45°/45° jobbra:	235 x 35 mm
Vágás 45°/45° balra:	235 x 60 mm
Méretek:	588 x 842 x 746 mm
Súly:	20,9 kg



Közvetlen fal mellett
használat.
Akár 48°-os dönthetőség.

A Scheppach HM 305 SL egy nagyméretű és kiváló teljesítményű gérvágó fűrész, amely egy Szilárd vezetőrudakkal ellátott, új alapzatra épül. Ez azt jelenti, hogy a húzófunkció használatakor nincs szükség szabad területre a gép mögött, így akár közvetlenül fal mellett is használható. Abban az esetben, ha nem áll rendelkezésre megfelelően széles munkafelület hogy használható legyen a húzófunkció, szűkebb helyeken, kis műhelyekben ez óriási előnyt jelenthet. A megfelelő magasságú kialakításnak köszönhetően, akár 180 mm-es munkadarabok is megmunkálhatók vele. Standard feletti paraméterei akár 48°-os dőlésszöveget és -50° / +50°-os asztal elfordítást tesznek lehetővé mindkét oldalra. A fűrész nagyon stabil, mégis könnyű alumínium öntvény keretben van elhelyezve, amely, könnyű súlya ellenére, nemcsak nagyon stabil, de szilárd alapzatot is biztosít a pontos vágások elvégzéséhez. A gép egy 48-as fogatú keményfémlapkás fűrészlappal van felszerelve, amely a magas vágási sebesség mellett, sorjamentes, sima és precíz vágást biztosít. A keményebb anyagok vágása esetén komoly előnyt jelent az erős, 2000 W-os, lágyindítású motor és a 105 mm-es vágási magasság. A fűrész, a pontos vágás elősegítése érdekében, lézerrel is el van látva, illetve átlátható skálás párhuzamvezetővel, kétoldalra kihúzható munkaasztal kiszélesítéssel, gyorsrögzítő szögállítóval és porzsákkal is rendelkezik.

FŰRÉSZLAPKÉSZLET ASZTALI KÖRFŰRÉSZEKHEZ ÉS GÉRVÁGÓKHOZ



210 MM-ES FŰRÉSZLAPKÉSZLET 3 DB-OS

A készlet tartalma **16 990 Ft**

Ø 210 x 30 / 25,4 x 2,2 mm / 24 fog

Ø 210 x 30 / 25,4 x 2,2 mm / 48 fog

Ø 210 x 30 / 25,4 x 2,2 mm / 60 fog

rend. sz.: 7901200715



254 MM-ES FŰRÉSZLAPKÉSZLET 2 DB-OS

A készlet tartalma **18 990 Ft**

Ø 254 x 30 / 25,4 x 2,8 mm / 48 fog

Ø 254 x 30 / 25,4 x 2,8 mm / 60 fog

rend. sz.: 7901200714



FŰRÉSZLAP SZETT - 2 DARABOS 315 MM-ES

A koffer tartalma: **24 990 Ft**

Ø 315 x 30 / 25,4 x 2,8 mm / 24 zubû

Ø 315 x 30 / 25,4 x 2,8 mm / 48 zubû

rend. sz.: 7901200716



SZALAGFŰRÉSZ

HBS 30	67 990 Ft
Motor:	230V/50 Hz
Teljesítmény:	350 W
Fűrészszalag sebessége:	900 m/min.
Lendkerékátmérő:	200 mm
Fűrészszalag hossza:	1400 mm
Max. vágómagasság:	80 mm
Max. vágószélesség:	200 mm
Munkaasztal méretei:	300 x 380 – 520 mm
Dönthető munkaasztal tartomány:	0° - 45°
Elszívócsonk átmérő:	100 mm
Gép méretei	420 x 530 x 690 mm
Súly:	19 kg

3 fűrészszalaggal
(6f/10f/15f)
és szögvonallal



A Scheppach szalagfűrészek a múltban nagyon sok elismerésben részesültek a különböző felmérések során, mind a végső felhasználóknál, mind a szakmabelieknél. A Scheppach nagyon sok saját know-how-t épített be a széles rétegeknek szánt szalagfűrészébe. A Scheppach HBS 30 szalagfűrész ideális segítség az igényes barkácsolóknak vagy a szakműhelyeknek, így gyors és pontos vágást végezhetnek különböző anyagokkal, úgymint műanyag, kemény vagy puha. A gép alapja az erőteljes indukciós motor, acélváz és az öntvényből készült 0° - 45°-ig dönthető és 380-520 mm-ig szélesíthető erős munkaasztal. Rögzítő karral felszerelt vezetővonalzó biztosítja a pontos vágást. A párhuzamvezetők nem engedik a fűrészszalag elmozdulását, így ezen az alaptípuson is nagyon pontos vágásokat lehet elvégezni. A vázszerkezetnek köszönhetően a 80 mm-es vágómagasság is elégséges. A fűrészszalag cseréje is roppant egyszerű, köszönhetően annak, hogy az egész oldalfal nyitható. Kompakt méretei miatt jól alkalmazható főleg kisebb műhelyekben, amely egyben a gép könnyű kezelhetőségét és mozgathatóságát is lehetővé teszi. A talpazati furatok lehetővé teszik a gép stabil rögzítését a munkaasztalhoz. A gépet három darab 6/10/15 - fogosztású fűrészszalaggal szállítjuk.

SZALAGFŰRÉSZ

129 990 Ft

HBS 261	124 990 Ft
Szalagfűrész méretei	580 x 430 x 860 mm
Munkaasztal méretei	300 x 380 – 535 mm
Dönthető munkaasztal tartomány	0° - 45°
Lendkerékátmérő	250 mm
Fűrészszalag hossz	1790 mm
Fűrészszalag sebessége	2 sebesség, 660 é 960 m/perc
Max. vágómagasság	120 mm
Max. vágószélesség	245 mm
Motor	220 – 240 V~
Teljesítmény	500 W
Súly	20.5 / 27.5 kg

A Scheppach HBS261 szalagfűrész kiválóan használható az otthoni műhelyekben, vagy akár kisebb szakműhelyekben is. A fűrészszalaggal, a két sebességbeállítás lehetőségnek köszönhetően, pontos vágásokat végezhet különböző anyagokon, kemény és puha fém egyaránt. A gép alapja egy erőteljes és csendes indukciós motor, modern, szénkefe nélküli technológiával. A meghosszabbítható, 0° és 45°-ig dönthető munkaasztal masszív öntvényből készült. A szalagfűrész tartozékai között megtalálható a rögzíthető párhuzamvezető és a pontos szögvonalló. A vázszerkezet további részei teljes mértékben fémből készültek. A szalagfűrész nagy, 120 mm-es vágómagassággal rendelkezik, és a párhuzamvezetőknek köszönhetően, melyek nem engedik a fűrészlap elmozdulását, nagyon pontos vágásokat lehet elvégezni vele. A dönthető oldalfalnak köszönhetően a fűrészszalag cseréje is nagyon egyszerű. A talpazati furatok lehetővé teszik a gép stabil rögzítését a munkaasztalhoz. A gép tartozéka két darab fűrészszalag.

2 fűrészszalaggal
és szögvonallal



SZALAGFŰRÉSZ ÁLLVÁNNYAL

239 990 Ft

HBS 400**209 990 Ft**

Szalagfűrész méretei	770 x 610 x 1605 mm
Munkaasztal méretei	860 x 400 mm
Dönthető munkaasztal tartomány	0° – 45°
Lendkerékátmérő	305 mm
Fűrészszalag hossz	2240 mm
Fűrészszalag sebessége	2 sebesség, 360 és 720 m /perc
Max. vágómagasság	170 mm
Max. vágószélesség	305 mm
Motor	220 – 240 V~
Teljesítmény	750 W
Súly	70 / 74 kg

2 fűrészszalaggal
és szögvonalzóval

A Scheppach szalagfűrészek a múltban nagyon sok elismerésben részesültek a különböző felmérések során, mind a végső felhasználóknál, mind a szakmabelieknél. A Scheppach nagyon sok saját know-how-t épített be a széles rétegeknek szánt szalagfűrészébe. A Scheppach HBS 400 ideális ötvözetű kiváló teljesítményű és a jó árak, amely megfelel az otthon barkácsolóknak, vagy a kisebb szakműhelyeknek. Köszönhetően a nagyon erős fémkonstrukciónak, az öntvény, nagybíró asztalnak, a pontos párhuzamútközöknek, a szögbeállításnak, de főleg a tökéletesen centírozott és polírozott csapágyas szalagvezetőknek, meglepően pontos vágás érhető el vele. A szalagfűrészsel kiválóan végezhet egyenes, íves, szög vagy egyéb, összetettebb vágásokat is. A fűrészszalag sebesség beállítási lehetőségének és a nagy teljesítményű motornak köszönhetően különböző anyagokkal is jól dolgozhat, úgymint - kemény vagy puhafa, polisztirol (hungarocell), műanyag stb. A forgácsolási lehetőségével a műhelyben jelentősen csökken a por szétterjedése. Az ideális magasságban történő még kényelmesebb munka érdekében a gép alapkivitelben is masszív, acélállvánnyal van kiegészítve. A gépet pótfűrészszalaggal és szögmérővel szállítjuk.

SZALAGFŰRÉSZ

119 990 Ft

BASA 1**109 990 Ft**

Motor:	230 V/50Hz indukciós
Teljesítmény:	300 W
Fűrészlap sebessége:	880 m/ perc
Lendkerékátmérő:	205 mm
Fűrészlap hossza:	1490 mm
Max. vágómagasság:	100 mm
Max. vágószélesség:	195 mm
Munkaasztal méretei:	320 x 310 mm, öntvény
Dönthető munkaasztal tartomány:	0° - 45°-ig
Forgácselvező átmérője:	100 mm
Szalagfűrész méretei:	450 x 500 x 700 mm
Súly:	23 kg

GAZDAG TARTOZÉKKÍNÁLAT BASA1

SZÖGMÉRŐ

-60°-tól +60°-ig



Rend. szám: 7901501001

FŰRÉSZSZALAGOK

12 x 0.36 x 1490 mm / 4 TPI

Rend. szám: 73220701

10 x 0.36 x 1490 mm / 14 TPI

Rend. szám: 73220702

6 x 0.36 x 1490 mm / 24 TPI

Rend. szám: 73220703

6 x 0.36 x 1490 mm / 6 TPI

Rend. szám: 73220704

3 x 0.45 x 1490 mm / 14 TPI

Rend. szám: 73220705

Öntvény
munkaasztal

PROFESSIONAL

Kompakt méretei ne tévesszék meg! A Scheppach BASA1 szalagfűrész egy professzionális gép, mely egyesíti a legtöbb egyedülálló technológiai megoldást a BASA termékek sorából, így ez a szalagfűrész saját kategóriát teremt magának. Nagyon precíz, háromgörgős fűrészlapvezetés az asztal alsó és felső részében. A pontos fűrészlapvezetést egy nagy, centírozott, gumibevonatos lendkerék biztosítja. A szalagfűrész felső befogókara magasság szerint beállítható. Masszív, 45°-ig dönthető öntvény munkaasztal. A munkaasztal megfelelő támasztékot biztosít a megmunkált anyagnak. Felületi kiképzésének köszönhetően jelentősen csökkenti a súrlódást, így az anyagot pontosan lehet rajta mozgatni. A szalagfűrész mindkét oldaláról rögzíthető, pontos párhuzamvezetővel és nagyítóval ellátott skálával rendelkezik a jobb olvashatóság érdekében. A szalagfűrész kiváló 100 mm-es vágómagassággal és 195 mm-es vágószélességgel rendelkezik. A gép forgácselvező csatlakozóval van ellátva.



SZALAGFŰRÉSZ ÁLVÁNNYAL

BASA 3
344 990 Ft

Motor:	230 V/50 Hz vagy 400 V/50 Hz, indukciós
Teljesítmény:	800 W vagy 700 W
Fűrészszalag sebessége:	370 – 750 m/perc
Lendkerékátmérő:	315 mm
Fűrészszalag hossza:	2360 mm
Max. vágómagasság:	205 mm
Max. vágószélesség:	306 mm
Munkasztal méretei:	548 x 400 mm, öntvény
Dönthető munkasztal tartomány:	-8°-tól +45°-ig
Forgácselszívó átmérője:	100 mm
Szalagfűrész méretei:	860 x 600 x 1115 mm
Súly:	75 kg

A Scheppach BASA3 egy professzionális gép, mely egyesíti a legtöbb, díjjal elismert és egyedülálló, technológiai megoldást a BASA termékek sorából. Ez a szalagfűrész sokkal többet nyújt, mint kategóriájában a versenytársai. Kiemelkedő pontja a nagyon precíz szalagvezetés a három, edzett, heavy-duty görgő segítségével, az asztal alsó és felső részében egyaránt. A pontos fűrészszalag-vezetést egy nagy, speciálisan centírozott és csiszolt, gumibevonatos lendkerék biztosítja. Ez része az egyedülálló sebességbeállító Vario Drive rendszernek. A szalagfűrész felső befogókara forgógomb segítségével beállítható. A fűrészszalag villámgyorsan kicserélhető az egyszerű szerkezetű, gyors kioldókarnak köszönhetően. Masszív, -8°-tól +45°-ig dönthető öntvény munkasztal rendelkezik. A munkasztal megfelelő támasztékot biztosít a megmunkált anyagnak. Felületi kiképzésének köszönhetően jelentősen csökkenti a súrlódást, így az anyagot pontosan lehet rajta mozgatni. A nagyon pontos párhuzamvezető a fűrészszalag mindkét oldalán rögzíthető és a jobb olvashatóság érdekében nagyítóval rendelkezik. A szalagfűrész kiváló, 205 mm-es vágómagassággal és 306 mm-es vágószélességgel képes dolgozni. A gép forgácselszívó csatlakozóval van ellátva. A masszív, kerek fémállvány és a kihúzható fogantyú megkönnyítik a gép könnyű szállítását. Lehetőség van a 230 V-os vagy 400 V-os feszültség közötti választásra.


GAZDAG TARTOZÉKKÍNÁLAT
FŰRÉSZSZALAGOK
12 x 0.5 x 2360 mm / 4 TPI
 rend. sz.: 73190701

3.5 x 0.5 x 2360 mm / 14 TPI
 rend. sz.: 73190706

6 x 0.5 x 2360 mm / 6 TPI
 rend. sz.: 73190702

6 x 0.65 x 2360 mm / 22 TPI
 rend. sz.: 73190707

16 x 0.4 x 2360 mm
 rend. sz.: 73190713

**AJÁNDÉK
SZÖGÁLLÍTÓ**
PROFESSIONAL


FÉMDARABOLÓ SZALAGFŰRÉSZ 2 AZ 1-BEN

MBS 1200**89 990 Ft**

Motor:	230 V/50 Hz
Teljesítmény:	1 200 W
Fűrészszalag sebessége:	0,7 - 2,4 m/s, állítható
Fűrész dőlésszöge a talpazaton:	0° - 45°
Max. vágás Ø:	80 mm
Max. vágás magasság/szélesség 90°/90°-nál:	127 / 127 mm
Max. vágás magasság/szélesség 45°/45°-nál:	41,5 / 127 mm
Fűrészszalag hossza:	1140 mm
Méretek:	648 x 291 x 573 mm
Súly:	13,6 kg



Talpazattal és 2 fűrészszalaggal

A Scheppach MBS 1200 kiváló segítség fémcsövek, más vasprofilok vagy műanyaganyagok vágásához, akár 127 mm-ig. A fűrész nagy előnyei közé tartozik a sokoldalúsága. Rögzített eszközként is használható, amennyiben a talpazathoz van rögzítve, de szabadon is használható talpazat nélkül. Ebben az esetben a már beépített alkatrészek vagy profilok vágása a térben nagyon egyszerűen elvégezhető. Az elektronikusan beállítható vágási sebességnek köszönhetően a fűrész alkalmas acél, rozsdamentes acél, vas, különböző öntvények, réz, PVC, teflon stb. vágásához. A fűrész állítható vágási szöggel, állítható fogantyúval, LED-lámpával és rögzítővel rendelkezik. Sokoldalúságának köszönhetően kiválóan használható az otthoni és szakipari műhelyekben is. A talpazat és 2 db fűrészszalag is a termék részét képezi.



ASZTALI DEKOPÍRFŰRÉSZ

SD 1600 V**48 990 Ft**

Motor:	230 V/50 Hz
Teljesítmény:	120 W
Fordulatszám:	500-1700/perc
Lökétmagasság:	15 mm
Munkasztal állítási szöge:	0°-45°-ig
Munkasztal méretei: átmérő	255 x 415 mm
Vágási tartomány (magasság, szélesség):	57/406 mm
Fűrészlapvezető könnyű cseréje:	IGEN
Forgácselszívó csomk:	átmérő 35 mm
Gép méretei:	630 x 295 x 370 mm
Súly:	12,7 kg



VIDEO

Állítható sebesség,
LED megvilágítás



A Scheppach SD1600V asztali dekopírfűrész lehetővé teszi a nagyon bonyolult formák kivágását is, így kiválóan alkalmas számos otthoni műhely kiegészítőjének, modellezők részére stb. A nagy teljesítményű motor és az állítható sebesség, nélkülözhetetlen olyan anyagok megmunkálásához, mint a fémek, műanyagok, fák, plexik vagy gipszkartonok. A párhuzamos, erős kar és a minimális gépvibráció biztosítják a pontos vágást. Egyenes vágásra bármelyik fűrészgép alkalmas, de pontosan a bonyolult formák kivágásánál mutatkozik meg a gép szerkezeti erőssége. Ennek a követelménynek a Scheppach dekopírfűrész teljes mértékben megfelel. A gép átlátszó műanyag védőburkolattal van ellátva, hogy a kezelő a munkasztalon pontosan tudja követni a munkafolyamatot. Emellett a gép ventilátorral van felszerelve, mely folyamatosan a vágótengely vonaláról elfújja a forgácsot, így biztosítja a kiváló rálátást az egész munkafolyamatra. A gép fontos kiegészítő eleme a munkasztal dőlési lehetősége 0°-45°-ig. A fűrészlapvezető cseréje nagyon egyszerű. A rögzítő rendszer lehetővé teszi a két leggyakrabban használatos fűrészlapvezető használatát. A fűrészgép forgácselszívó csomkkal, LED megvilágítással és a fűrészlapvezetők tárolási lehetőségével van ellátva.

ASZTALI DEKOPÍRFŰRÉSZ PEDÁLOS VEZÉRLÉSSEL

77 990 Ft

Deco-XLS	74 990 Ft
Motor:	230 V/50 Hz
Teljesítmény:	120 W
Fűrészlap rezgésszám:	500 - 1700 / perc
Fűrészlap hossza:	127 mm
Munkasztal állítás:	0° - 45°
Munkasztal mérete:	415 x 255 mm
Vágás kapacitás (magasság, szélesség):	50 / 406 mm
Egyszerű fűrészlap csere:	igen
Elszívó csonek:	35 mm-es átmérő
Pedál kábel hossza:	1300 mm
Méret:	630 x 295 x 370 mm
Súly:	13,3 kg



Kényelmes pedálos
vezérlés

A Scheppach Deco-XLS dekopírfűrész a pedálos vezérlésének köszönhetően nagyon könnyen kezelhető még a legbonyolultabb vágások esetén is. A gépen beállítható a kívánt fordulatszám és a pedál könnyű lenyomásával a gép bármikor könnyedén ki- vagy bekapcsolható. Gy mindkét kéz a munkafolyamat egész ideje alatt szabad marad, ezáltal kimagasló precizitással végezhető el a munkafolyamatok. A fűrész kiváló segítséget nyújt mind a modellezőknek és az átlagos barkácsolóknak is. Nagyon pontos és bonyolult vágások elvégzésére alkalmas fában, műanyagban, fémekben, plexi és más anyagokban. Alapja egy nagyon erős motor állítható fordulatszámmal. A nagyon masszív paralel kar, ill. a szinte rezgésmentes fűrészlap, a megfelelően megválasztott fordulatszámmal, lehetővé teszi a tökéletesen pontos és tiszta vágásokat. munkadarab tökéletes láthatóságát az átlátszó biztonsági burkolat, állítható és külön kapcsolható LED lámpa és a forgácselzívás biztosítja. A munkasztal 45°-ban elfordítható. További előnyei közé tartozik a gyorscsatlakozóval gyorsan és könnyen elvégezhető fűrészlap csere, ill. az a lehetősége, hogy a gyorscsatlakozós és sima végű fűrészlappal is használható a gép. gép továbbá el van látva elszívó csonekkal és a munkasztalhoz rögzítéshez szükséges csavar nyílásokkal is.

ASZTALI DEKOPÍRFŰRÉSZ FLEXIDRIVE RENDSZERREL

Deco-Flex	84 990 Ft
Motor:	230 V/50 Hz indukciós
Teljesítmény:	90 W
Fordulatszám:	550-1650/perc
Löketmagasság:	15 mm
Munkasztal állítási szöge:	0°-45°-ig
Munkasztal méretei: átmérő	415 x 255 mm
Vágási tartomány (magasság, szélesség):	50/405 mm
Fűrészlapvezető könnyű cseréje:	IGEN
Forgácselzívó csonek:	átmérő 35 mm
Gép méretei:	630 x 320 x 380 mm
Hajlékony tengely hossza:	107 cm
Szorító:	3,2 mm
Tengelyfordulatszám beállítása:	1 650-4 950/perc
Súly:	12,5 kg



Flexibilis tengely

A Scheppach DECO-FLEX asztali dekopírfűrész két gépet egyesít magában. A dekopírfűrész pontos vágásokat végez és a Flexi-Drive rendszer, mely hajlékony, forgó tengelyből áll, végzi a csiszoló funkciót (csiszolás, vágás, fúrás, marás, reszelés, polírozás). Így ez a gép kiválóan univerzális egységet képez műhelyekben, modellezők számára vagy tanműhelyekben. Alapja egy nagyon erős, csendes, szabályozható fordulatszámmal működő indukciós motor. Az erős párhuzamos kar és a fűrészlapvezető szinte vibrációmentes elhelyezése, megfelelően beállított sebesség mellett lehetővé teszi a tökéletesen pontos vágások elvégzését különböző anyagokon, pl. fa, műanyag, fém, plexi, gipszkarton, Kydex alapú anyag stb. A pontos vágáshoz szükséges a munkafolyamat tökéletes vizuális ellenőrzése. Ezt biztosítja az átlátszó műanyag védőburkolat, külön kapcsolóval rendelkező állítható lámpa és a fűrészforgács elszívása a vágótengely vonaláról. A munkasztal 45°-ig dönthető. Nagyon előnyös a gyors és egyszerű fűrészlapvezető csere gyorszorító gomb segítségével, továbbá a csaphornyos és sima fűrészlapvezető rögzítése. A gép forgácselzívó csonekkal rendelkezik. A talpazati furatok lehetővé teszik a gép stabil rögzítését a munkasztalhoz.

MERÜLŐFŰRÉSZ

89 990 Ft

PL 55**84 990 Ft**

Motor:	220 V/50Hz
Teljesítmény:	1 200 W
Fordulatszám:	5500 fordulat/perc
Vágási sebesség:	46 m/ sec
Fűrészlap átmérője:	TCT, 160 mm, 24 foggal
Tengely méret:	20 mm
Állítható vágási szög:	0°-45°-ig
Vezetősín hossza:	1 400 mm
Vágási mélység beállítása:	fokozatosan, 0-55 mm-ig
Max. vágási mélység 90°-nál vezetősín nélkül:	55 mm
Max. vágási mélység 90°-nál vezetősínnel:	49,5 mm
Max. vágási mélység 45°-nál vezetősín nélkül:	41 mm
Max. vágási mélység 45°-nál vezetősínnel:	36,5 mm
Min. távolság fal-vágókorong:	16 mm
Forgácselzívó csonk:	átmérő 38 mm
Merülőfűrész méretei:	340 x 260 x 350 mm
Súly:	4,8 kg

Sokan abban a meggyőződésben vannak, hogy minőségi, pontos, sorjamentes vágásokat, csak drága lapszabásgéppel vagy asztali körfűrészrel lehet elvégezni. A valóság azonban az, hogy pontos vágást egyszerűen és olcsóan is el tudunk végezni. Amennyiben megkérdezik a profi szakembereket, szívesen elárulják ennek titkát. A merülőfűrész a megoldás! Profi merülőfűrész ára töredéke a lapszabásgép árának. A gond ott van, hogy az egyszerű felhasználónak a körülbelül százötven ezer forintos ár még mindig nagyon magas. A Scheppach cég, a világon elsőként kínál merülőfűrész kézi körfűrészgép árában. Így mindenki olyan egyszerűen és hatékonyan dolgozhat, mint egy profi. A merülőfűrész leegyszerűsítve úgy lehet jellemezni, mint egy vezetősínen működő körfűrész. Összességében azonban a vezetősín funkciója sokkal átgondoltabb és sokkal több egyedi megoldást kínál. A hagyományos körfűrészekhez képest a merülőfűrész, mint ahogy a nevéből is kitűnik, képes fokozatosan beállítható vágási mélységben dolgozni. Ennek köszönhetően a vágást a deszka/lap bármely pontján elkezdheti, gond nélkül kivághat nyílásokat (ideális a mosdók vagy tűzhelyek helynek kivágásához), elvégezheti a parketta kivágásokat úgy, hogy nem sérül az alatta lévő felület stb. Vezetősínnel történő használat során egyenes, sorjamentes, pontos szögbeállítási lehetőséggel végezhet vágást, elvégezheti az ajtó méretre vágását, deszka marást stb. A merülőfűrész használhatja természetesen vezetősín nélkül is, hagyományos körfűrészként. A PL55 merülőfűrész kiválóan felszerelt. Az ergonomikus fogantyú speciális, puha csúszásgátló réteggel van bevonva. A gép rendelkezik integrált forgácselzívó kivezetővel, 0°-45°-ig beállítható vágási szög lehetőséggel és 55 mm-ig beállítható vágási mélységgel. A fűrészlap mögött integrált hasítóék van, mely nyitva tartja a vágási horonyt, megakadályozva így a fűrészlap esetleges beékelődésénél a gép veszélyes kifordulását. Okos konstrukciójának köszönhetően közvetlenül fal mellett (pusztán 16 mm) vágásokat is végezhet a géppel. A fűrészgépet különböző tartozékokkal egészítheti ki. A PL55 géphez, két darab 700 mm vezetősín, szorítóelem és kifordulás elleni védelem tartozik. A vezetősín biztosítja a pontos, egyenes és biztonságos fűrészirányítást és egyben védi a megmunkált anyagot a sérülésektől. Gumibevonatú sínnel van ellátva, mely biztosítja a tiszta, sorjamentes vágásokat. Az alján elhelyezett öntapadós szalagok biztosítják a jó tapadást a sima felületeken is. Szorítóelemek segítségével több vezetősín is csatlakoztható, és így lehetőség van nagyon hosszú vágások elvégzésére is.



Ajándék tartozékokkal




Merülőfűrész funkció

Asztali fűrész funkció

Körfűrész funkció

Közvetlen falmenti vágás lehetősége


**FELEJTSE EL A KLASSZIKUS KÖRFŰRÉSZT!
 MERÜLŐFŰRÉSZ HOBI ÁRON!**



Germany

MERÜLŐFŰRÉS

PL 75
70 990 Ft

Motor:	230 V/50Hz indukciós
Teljesítmény:	1600 W
Fordulatszám:	4500 fordulat/perc
Fűrészlap átmérője:	TCT, 210 mm, 36 foggal
Tengely méret:	30 mm
Állítható vágási szög:	0°-45°-ig
Vezetősín:	felár ellenében rendelhető
Vágási mélység beállítása:	fokozatosan, 0-75 mm-ig
Max. vágási mélység 90°-nál:	75 mm
Max. vágási mélység 45°-nál:	55 mm
Min. távolság fal-vágókorong:	16 mm
Forgácselzívó csomagtartó méretei:	35/38 mm
Merülőfűrész méretei:	420 x 300 x 235 mm
Súly:	7 kg

Ajándék kifordulás elleni védelemmel


OPTION

A PL75 a Scheppach legnagyobb típusú merülőfűrész, mely felhasználása szempontjából felülmúlhatatlan, főleg a felár ellenében rendelhető 1400 mm vezetősín kiegészítésével (rögzítő elemek segítségével több sín is egymás után összekapcsolható). Így létre jön egy univerzális 3 az 1-ben funkcióval rendelkező gép, mely magába foglalja a merülőfűrész, gérvágó és asztali fűrész tulajdonságait. Így már a műhelyben vagy az építkezésen semmilyen feladat nem okoz gondot. A fűrész képes 16mm-es faltávolságtól vágni, lehetséges vele a 75 mm-es anyagvastagság átvágása és pontos kivágásokat képes elvégezni a deszka/lap közepén is. Alkalmos kemény- és puhafa, laminált anyag, MDF lapok, faforgács lapok stb. megmunkálására. Vezetősín használatával hosszú, pontos vágásokat végez, akár szögbeállítási lehetőséggel. A géphez hozzátartozik a 36 keményfémlapkás foggal ellátott minőségi TCT fűrészlap, forgácselzívó csatlakozó, 3 m gumiprofil és a vezetősín csatlakozása során használatos kifordulás elleni védelem.

TARTOZÉKOK:

Vezetősín 1400 mm, rend. sz.: 4901802701

Tartozék szett - 1x vezetősín csatlakozó,

2x fémrögzítő, 1x ütőkö, rend. sz.: 3901802702

Kifordulás elleni védelem, rend. sz.: 3901802703

Fűrészlap: TCT 36 foggal, rend. sz.: 7901800601

Fűrészlap: TCT 72 foggal, rend. sz.: 7901800602



Standard kivitelben vezetősín nélkül



VASTAGOLÓ GYALUGÉP

Munkaszélesség
204 mm

144 990 Ft

HMS 850

142 990 Ft

Motor:	230V/50 Hz
Teljesítmény:	1250 W
Fordulatszám:	9000 / perc
Max. megmunkálási szélesség:	204 mm
Max. vágási mélység:	0-2,0 mm
Vastagolási magasság:	120 mm
Gyalukések száma:	2
Gép méretei:	770 x 420 x 450 mm
Gyaluasztal méretei:	740 x 210 mm
Vastagolóasztal méretei:	250 x 204 mm
Súly:	25,5 kg



Mint minden Scheppach gép, a HMS850 kombinált gép is csúcstermékeknek számít kategóriájában. Erős motorral rendelkezik, a konstrukciója strapabíró, acél-öntvény elemei és masszív lábai biztosítják a gép stabil működését a hosszabb anyagok megmunkálásánál is. A két darab minőségi HSS késsel sima és gyors munkát lehet végezni. A széles munkaterületen lehetőség van akár 204 x 120 mm méretű faanyagok megmunkálására is. A biztonsági kapcsoló, valamint a forgácselzívő csont tartozéka a gépnek.

VASTAGOLÓ GYALUGÉP



HMS 1070

219 990 Ft

Motor:	230V, 50Hz
Teljesítmény:	1500 W
Fordulatszám:	9000 ford./perc
Motor védelem:	igen
Kések száma:	2
Gyalulás.	
Max. munkaszélesség:	254 mm
Max. munkamélység:	2 mm
Gyaluasztal méretei:	920 x 264 mm
Vonalzó mérete:	635 x 127 mm
Állíthatósági szög:	90° - 45°
Vastagolás:	
Max. munkaszélesség:	254 mm
Max. munkamagasság:	120 mm
Max. munkamélység:	2 mm
Munaasztal méretei:	380 x 254 mm
Méretek:	965 x 494 x 483 mm
Súly:	28 kg

254 mm munkaszélesség



A Scheppach HMS 1070 vastagoló-gyalugép, paramétereivel és kivitelezésével a kategóriájában csúcstermékeknek számít. A gyalu és vastagoló funkció kombinációja és a gép kompakt mérete miatt, minimális helyigényre van szükség a műhelyben. Robosztus konstrukciója gond nélkül lehetővé teszi akár 254 mm széles faanyagok megmunkálását is. Erős 1500 W motor, két darab 9000 fordulatszám/percet is elérő, acél, forgó gyalukéssel biztosítja a nagyon tiszta és pontos vágást, ami a gyakorlatban nagyon finom megmunkálást jelent. A gyalukések könnyen kicserélhetőek, az egész gép működtetése egyszerű és kényelmes. A faanyag pontos megmunkálását elősegíti a nagyon jó minőségű gyaluasztal és a 45°-ban elfordítható vezetőcsín. A gép rendelkezik biztonsági kapcsolóval és a Scheppach gépekre jellemző, forgácselzívő csatlakozási lehetőséggel. A gép stabilitását hosszabb faanyagok megmunkálásánál is, négy csúszásgátló, gumibevonátú fém láb biztosítja.

GYALUGÉP



PLM 1800

229 990 Ft

Motor:	230 V / 50 Hz
Teljesítmény:	1500 W
Fordulatszám:	8500 ford./perc
Kések száma:	2
Max. munkaszélesség:	330 mm
Max. munkamagasság:	152 mm
Max. munkamélység:	2,8 mm
Asztal mérete szélesítéssel:	330 x 630 mm
Méret:	630 x 580 x 500 mm
Súly:	30,5 kg

330 mm szélesség



VIDEO



A Scheppach PLM 1800 modern nagy teljesítményű gyalugép. Az okos, kompakt dizájn minimalizálja a helyigényét a műhelyben és megkönnyíti a gép szállítását is. A robusztus konstrukció probléma nélkül megbirkózik az akár 330 mm széles és 152 mm vastag lécekkel is. Az erős, 1500 W-os motor a két 8500 ford./perc sebességű acél késsel gondoskodik a tiszta a nagyon tiszta és pontos vágásról, ami a gyakorlatban azt jelenti, hogy a fa felülete még simább lesz. A munkadarab eltolásáról egy masszív szerkezet gondoskodik 7,4 m/perc gyorsasággal. A kések könnyen cserélhetők, illetve az egész gép vezérlése nagyon egyszerű és kényelmes. A magasság könnyedén, egy optikai skála és a gép tetején elhelyezett állító kar segítségével állítható. A pontosságot tovább segíti a magas minőségű gyalusztal szélesítési lehetőséggel. Természetesen, a gép rendelkezik oldalsó fogantyúkkal a könnyebb mozgathatóság érdekében, illetve pormentesen szigetelt biztonsági kapcsolóval. Ez a gép számos nagy presztízsű díjban részesül, mint pl. a World Tool Awards legjobb helyezése kategóriájában.

**WORLD
TOOL
AWARDS**
WINNER
BEST BUY
2021



ASZTALI MARÓGÉP

139 990 Ft

HF 50	134 990 Ft
Motor:	230 V/50 Hz
Teljesítmény:	1500 W
Fordulatszám:	11500 -24000 fordulat/ perc
Asztal mérete:	204 mm
Szorítófogó-tokmány:	0-2 mm
Marási mélység:	120 mm
Tengelyrögzítés:	2
Asztalkiegészítés mérete:	815 x 450 x 425 mm
Gép méretei:	737 x 210 mm
Rendelés szám:	250 x 204 mm
Súly:	21,7 kg

2x asztal szélesítés



A HF50 asztali marógép kiválóan alkalmas az otthoni műhelyekbe, vagy kisebb asztalos üzemekbe. A nagyobb gépek előnyeit kínálja kisebb, gazdaságosabb kiszerezésben. Alkalmas különböző marási műveletek elvégzésére, úgymint profilozó és szerkezeti marás, csapok és csaprések marása, horonymarás, továbbá a faanyagok íves és síkgörbe felületeinek kialakítására és az oldalmarásra is. A marógép kiválóan felszerelt. Az alapfelszerelése közé tartozik a szögvonáló, az alumínium ütőkö, a 6,8,12 mm-es szorító tokmány, és az alapasztal kétszeri kiszélesítési lehetősége. A gépet nagy, 1500 W-os teljesítményű, fordulatszámot szabályozó motor működteti.

CSEMPEVÁGÓ



219 990 Ft

FS 3600	199 990 Ft
Motor:	230 V/50 Hz
Teljesítmény:	900 W
Fordulatszám:	3000 ford./perc
Vágótárcsa átmérője:	200 mm, gyémánttárcsa
Tengely méret:	25,4 mm
Vágótárcsa döntése:	0° - 45°
Vágóasztal mérete:	1290 x 400 mm
Vágási magasság 90°:	36 mm
Vágási magasság 45°:	29 mm
Max. vágási hossz:	920 mm
Max. vágható csempeméret diagonál vágás esetén:	650 x 650 mm
Integrált vízszivattyú:	igen
Vízgyűjtőtálca kapacitás:	30 l
Gép méretei:	1 560 x 440 x 1 140 mm
Súly:	50 kg



Csempe
92 cm

Vágáshossz akár
920 mm

A Scheppach FS3600 csempevágó kiváló eszköz minden szakember, illetve igényes barkácsoló számára, akik gyakran foglalkoznak járólappal, vagy csempe burkolással. Az erős, hővédelemmel is ellátott indukciós motor könnyen megbirkózik járólappal, csempével, gránittal, márvánnyal vagy egyéb burkoló anyaggal. Legnagyobb előnye a maximális 920 mm-es elérhető vágási hossz, ami lehetővé teszi a nagyon kedvelt, nagyméretű burkolólapok vágását, egészen 650 x 650 mm-ig. A gép kiváló kiegészítője a nagyméretű burkolólapok vágásánál, a két darab csúsztható, hosszabbító asztal. A 200 mm átmérőjű tárcsa minimalizálja a vibrációt, a precíz, két vezetősínen történő vezetéssel és a lézersugárral lehetőség van - akár 36 mm mélységig - a nagyon pontos és tiszta vágások elvégzésére. Mindezt elősegíti a gép nagyon robusztus fémkonstrukciója és az összecusukható állványzata. A csempevágóval elvégezhető a szög, illetve dupla szögvágások is. A gép tartozéka a pontos méretskála milliméteres beosztással, a szögállító és a hosszirányú ütőkö. Az integrált vízszivattyú biztosítja a vágótárcsa hűtését és a pormentes munkavégzést. Szintén előnye közé tartozik a nagy, 30 literes kapacitású vízgyűjtőtálca. A gép és a csatlakozó is a legmodernebb elektromos érintésvédelemmel van ellátva. A kerekek megkönnyítik a gép könnyű szállítását.

CSEMPEVÁGÓ

FS 4700
294 990 Ft

Motor:	230 V/50 Hz
Teljesítmény:	1200 W
Vágótárcsa átmérője:	230 mm
Vágóasztal mérete:	1375 x 400 mm
Max. vágási hossz:	1200 mm
Diagonális vágás:	750 mm
Max. vágható csempeméret diagonális vágás esetén:	848 x 848 mm
Gép méretei:	1845 x 440 x 1155 mm
Súly:	67 kg


 Csempe
120 cm


A Scheppach FS4700 csempévágó kiváló eszköz minden szakember, illetve igényes barkácsoló számára, akik gyakran foglalkoznak járólappal, vagy csempe burkolással. Ez a gép ideális a ma népszerű nagyméretű lapok vágására. Könnyen megbirkózik a kerámia, porcelán, márvány és más anyagokkal, járólappal vagy csempékkel. Alkalmas gér- vagy szögvasításra is. Nem jelent számára problémát a 1200 mm-es lap és a 848 mm-es diagonális vágás. A mozgatható vágófej megfelelő biztonságot és pontosságot biztosít, míg a billenő vágófej megfelelő gérvágásokra alkalmas. A két vezetősín folyamatosan biztosítja a pontos vágást. A két integrált szélesítővel a munkasztallal meghosszabbítható a nagyobb munkadarabok kényelmes vágásához. A lehajtható vagy leszerelhető lábazat könnyű mobilitást tesz lehetővé bármilyen munkakörnyezetben. Az állítható lézeres igazítás nagy segítséget jelenthet a pontos és egyenes vágásoknál. Az elfordítható fej alkalmas a legtöbb szögű vágások elvégzéséhez.

CSEMPE- / BURKOLAT- ÉS KŐVÁGÓ

429 990 Ft
HSM 3500
424 990 Ft

Motor:	230 V/50 Hz
Teljesítmény:	2200 W
Vágólap átmérője:	360 mm, gyémánt
Belső átmérő:	25,4 mm
Vágólap dönthetősége:	0° - 45°
Vágóasztal mérete:	535 x 430 mm
Max. vágáshossz:	700 mm
Max. vágásmagasság 90°-nál:	110 mm
Max. vágásmagasság 45°-nál:	72 mm
Integrált vízszivattyú:	igen
Méretek:	1150 x 520 x 1210 mm
Súly:	72 kg


 Teljesen
összecsukható lábak
Kerekek

A Scheppach HSM 3500 kiváló segítség minden profi iparos és igényes barkácsoló számára, akik gyakran dolgoznak nagyobb méretű kövekkel, csempével vagy kőburkolatokkal. Az erős, hővédelemmel ellátott 2200 W-os motor könnyedén megbirkózik a kerámia burkolatokkal, gránittal, márvánnyal, téglákkal stb. Alapvető előnye a 700 mm-es párhuzamos vágáshossz (vagy 535 mm átlósan), amely lehetővé teszi használatát a közkezdvelt nagyobb méretű burkolatokkal is. A gép minőségi, vizesvágáshoz használható 360 mm-es gyémánt fűrészlappal van felszerelve. A vágófej dőlésszöge folyamatosan állítható 0°-45° fok tartományban. A munkasztal csúszásálló gumirozott felülettel és pontos, skálával ellátott, fok- és hosszanti párhuzamvezetővel rendelkezik. A vágólap vízűtéséről és a pormentes munkáról az integrált szivattyú gondoskodik. További, ehhez kapcsolódó előnye a nagy vizes tartály. A gép a legmodernebb elektromossági biztonsági elemekkel van felszerelve. Könnyű mozgathatóságát a kerekek és az összecsukható lábazat biztosítja.



HORDOZHATÓ ELSZÍVÓ

79 990 Ft

DC 100

64 990 Ft

Motor:	230 V/50 Hz
Teljesítmény:	1 200 W
Levegőáramlás:	215 m ³ /h
Tartály kapacitása:	65 l
Szűrés:	0,5 μ
Elszívócső hossza:	2000 mm
Elszívócső átmérője:	100 mm
Gép méretei:	400 x 400 x 700 mm
Súly:	10,5 kg

A Scheppach DC 100 elszívó nagyon hasznos segítőtárs. Megóvja a kellemetlen portól nemcsak Önt, hanem a gépeit is, ezáltal jelentősen növelve azok élettartamát. Azonban nem mindenkinek áll rendelkezésre a műhelyében annyi hely, vagy nincs lehetősége, hogy el tudjon ott helyezni egy nagyméretű elszívót. Erre a helyzetre kiválóan alkalmas ez a kis méretű elszívó. A kompakt méretek azonban nem jelentenek gyengébb teljesítményt. Robosztus, acél géptesttel, transzport fogantyúval, 0,5 mikrométer szűrőképességű szűrővel rendelkezik. Az erős, 1200 W-os motor lenyűgöz az erejével. A DC 100 elszívóval egy kicsi, könnyű, de mégis teljesértékű elszívóhoz juthat. Standart tartozékként tartalmaz egy 4-darabos adapter készletet, amely lehetővé teszi a csatlakoztatást különböző gépekhez, illetve egy 4-darabos porzsák készletet.



4 db elszívó adapterrel
és 4 db porzsákkal

FORGÁCSZÍVÓ

93 990 Ft

DC 500

84 990 Ft

Motor:	230 V/50 Hz
Teljesítmény:	550 W
Légteljesítmény:	1150 m ³ /h
Gyűjtőzsák kapacitás:	75 l
Gégecső hossza:	2000 mm
Gégecső átmérője:	100 mm
Méret:	650 x 446 x 1430 mm
Súly:	14 kg

A fával történő munkálatok során szükséges egy hatékony elszívó használata, mely megvédi Önt és a gépeit a kellemetlen portól. Így tisztán tarthatja a műhelyét, kényelmesen dolgozhat és a por sem fogja veszélyeztetni az egészségét. A Scheppach DC 500 ehhez nyújt ideális megoldást! Jellemzői a kompakt dizájn, nagy teljesítményű, 550 W-os motor, minőségi gyűjtőzsák, nagy, 75 literes kapacitással és kiváló minőségű szűrőfunkció. A könnyebb szállíthatóságot kerekek segítik. Ingyenesen a gép tartozéka a 4-részes csatlakozó adapter, mellyel különböző gépekhez csatlakoztathatja az elszívót.



4-részes csatlakozó
adapterrel

HAMUPORSZÍVÓ 2 AZ 1-BEN

AVC 20

24 990 Ft

Motor:	230 V/50 Hz
Teljesítmény:	1 200 W / 1,6 LE
Vákuum:	90 m ³ /hod
Podtlak:	20 kPa
Gyűjtőtartály:	20 l
Gégecső hossza:	1500 mm
Gégecső Ø:	36,5 mm
Szűrő felülete:	0,13 m ²
Méretetek:	350 x 344 x 408 mm
Súly:	4,2 kg

A Scheppach AVC 20 hamuporszívó egy nagyon praktikus segítőtárs, amellyel gyorsan és tisztán elbánhat a kályhában, kandallóban, grillben vagy kéményben keletkező hideg hamuval vagy korommal. Ugyanakkor nyugodtan használhatja más szívási vagy takarítási feladatra is, legyen az akár fűrészpor, műhelyben keletkező por, vagy akár az autó takarítása stb. Továbbá, a gégecső pozíciója megváltoztatásával, a szívó funkcióról fújó funkcióra válthat. A készülék egy erős, 1200 W-os motorral van ellátva. A 150 cm-es gégecső minőségi, alumínium csővéggel és két féle fejjel (kör alakú és szűkített) rendelkezik. A gyűjtőtartály gyorsrögzítővel zárható/nyitható. A porszívó integrált szűrő tisztítással és nagyon hatékony dupla szűrővel rendelkezik, amely felfogja még a finom hamuport is. A gyorsrögzítőnek köszönhetően a gyűjtőtartály könnyen tisztítható. Mozgását megkönnyítik a ki-/behajtható markolat, illetve a kerekek.



Szívó és fújó
funkció is

MULTIFUNKCIÓS HORDOZHATÓ PORSZÍVÓ / KOMPRESSZOR 3 AZ 1-BEN

HD2P

49 990 Ft

Motor:	230V/50 Hz
Teljesítmény:	1200 W
Légteljesítmény:	183m ³ /h
Gyűjtőzsák kapacitása:	5 L
Szűrő mérete:	340 x 250 mm
Gégecső hossza és átmérője:	2000/40 mm
Szűrőrendszer:	3 µm
Gép méretei:	450 x 350 x 227 mm
Súly:	5,5 kg



VIDEO





PALÁSTCSISZOLÓ / RENOVÁLÓ CSISZOLÓ



MRS 1300	54 990 Ft
Motor:	230 V/50 Hz
Teljesítmény:	1300 W
Fordulatszám:	900 – 3200 ford./perc
Henger átmérő:	120 mm
Henger szélesség:	100 mm
Méreték:	460 x 205 x 140 mm
Rendelési szám:	5903819901
Súly:	4,6 kg

A Schepach MRS 1300 egy fantasztikus multifunkciós gép, amelynek nem kellene hiányozni egyetlen műhelyből sem. Szeretnéd, hogy a régi fafelületek úgy nézzenek ki mintha újak lennének? Szeretnéd tökéletesre tisztítani a fémrácsokat? Meg kellene szabadulni a régi festék- vagy rozsdarétegtől? Kitisztítani a fugákat burkolaton, járólapon? Akkor megvan a megoldás! És még sokkal többre is képes! A különböző hengereknek köszönhetően nem jelent gondot bármit letisztítani, zsírtalanítani, kipolírozni, kifényezni, lecsiszolni, rozsdamentesíteni stb.! A gép számos felhasználási lehetőséget nyújt, hogyan varázsolható újjá szinte bármilyen felület, legyen az fa, fém, kő, burkolat, műanyag, lakozott felület, beton, rozsdamentes acél stb. A tökéletes cél elérése és a kényelme munkavégzés érdekében a készülék két fogantyúval, nagy biztonsági kapcsolóval, biztonsági burkolattal, elszívó csatlakoztató csomaggal, lágy indítás rendszerrel és 900-3200 ford./perc közötti fordulatszabályozóval is el van látva. A szükséges teljesítményről az 1300 W-os motor gondoskodik. A csomagolás továbbá tartalmaz egy réz kefehengert, amely alkalmas fa-, fém- vagy kőfelületeken történő munkára. További 9 különböző henger külön vásárolható.



Lágyindítás
Állítható sebesség
Réz csiszolóhengerrel



Germany



TARTOZÉKOK:



Filc polírozó henger

120 x 100 mm, rend. sz.: 7903800712
Alkalmas márvány, lakkozott felületek, fémek stb. polírozására.

18 990 Ft



Szintetikus szálú csiszoló henger

120 x 100 mm, rend. sz.: 7903800713
Alkalmas egyenes sima és strukturált fa-, kő- vagy fémfelületekre, burkolatokra stb.

10 990 Ft



Műanyag szálú csiszoló henger

120 x 100 mm, rend. sz.: 7903800714
Alkalmas sima és strukturált fa-, kő- vagy fémfelületek, burkolatok, fugák stb. tisztítására, ill. műfü karbantartására.

13 990 Ft



Nylon csiszoló henger

120 x 100 mm, rend. sz.: 7903800715
Alkalmas sima és strukturált fa-, kő- vagy fémfelületek, burkolatok, fugák stb. tisztítására, szennyeződések felületi eltávolítására, zsírtalanításra, vagy fa felületek rusztikálására.

24 990 Ft



Acéldrót csiszoló henger

120 x 100 mm, rend. sz.: 7903800719
Alkalmas makacsabb szennyeződések eltávolítására fa-, fém- vagy kőfelületekről, illetve rozsdamentesítésre, festékrétegek eltávolítására, vagy fafelületek strukturálására.

24 990 Ft



Rézdrót csiszoló henger

120 x 100 mm, rend. sz.: 7903800718
Alkalmas fa-, kő- vagy fémfelületek csiszolására, szennyeződések eltávolítására, illetve rozsdamentesítésre és régi festékrétegek eltávolítására.

13 990 Ft



Szilikonkarbid csiszoló henger

120 x 100 mm, redn. sz.: 7903800720
Alkalmas fémfelületek csiszolására és hegesztés előtti előkészítésére.

20 990 Ft



Lamellás csiszoló henger

120 x 100 mm, rend. sz.: 7903800716
Alkalmas sima és változatos felületű fa- és fémfelületek csiszolására, vagy régi festékrétegek eltávolítására stb.

13 990 Ft



Lamellás csiszoló henger

120 x 100 mm, rend. sz.: 7903800717
Alkalmas sima és változatos felületű fa- és fémfelületek csiszolására, vagy régi festékrétegek eltávolítására stb.

13 990 Ft



Csavartdrót csiszoló henger

120 x 100 mm, rend. sz.: 7903800721
Alkalmas egyenes kő- és fémfelületek heavy-duty (ipari) igényű csiszolására.

24 990 Ft



KETTŐS KÖSZÖRŰ

SM 150 L
32 990 Ft

Motor:	230 – 240 V~
Teljesítmény:	400 W
Fordulatszám:	2 850 ford./perc
Köszörűkorong átmérője:	150 mm
Korong belső átmérője:	12,7 mm
Köszörűszemcse:	K 36/K 60
Gép méretei:	345 x 190 x 200 mm
Súly:	7 kg

A Scheppach SM150L kettősköszörű alaptípusa kialakításával és képességeivel biztosan nem okoz csalódást még az igényes hobbi felhasználóknak sem. Szilárd szerkezettel, pontos korongvezetéssel, ill. csendes, erőteljes és karbantartás nem igénylő indukciós motorral rendelkezik. A két, különböző szemcsézetű 150 mm-es köszörűkorong, olyan finom és durvább csiszolásra van tervezve, amely elegendő a legtöbb műhelymunkához, úgymint köszörülés, csiszolás vagy élezés. A köszörűgép szilárd, öntvény talpazattal rendelkezik, amellyel hozzáerősíthető a munkasztalhoz. A gumi lábcsákák pedig biztosítják a jobb stabilitást. Ezen kívül a gép rendelkezik biztonsági védőburkolatokkal, melyek megvédnek a munkadarabról esetlegesen elrepülő részecskéktől, munkadarab támasztékokkal, amelyek növelik a korongok élettartamát és modern, integrált LED megvilágítással, külön, mindkét korongon.


Indukciós motor

KETTŐS KÖSZÖRŰ KEFEKORONGGAL

SM 150 LB
34 990 Ft

Motor:	230 – 240 V~
Teljesítmény:	400 W
Fordulatszám:	2 850 ford./perc
Köszörűkorong átmérője:	150 mm
Korong belső átmérője:	12,7 mm
Köszörűszemcse:	K 36
Kefekorong drótszál hossza:	13 mm
Gép méretei:	345 x 190 x 200 mm
Súly:	7 kg

A Scheppach SM150LB kombinált kettő sköszörű kialakításával ésképeiségeivel biztosan nem okoz csalódást még az igényes hobbi felhasználóknak sem. Szilárd szerkezettel, pontos korongvezetéssel, ill. csendes, erőteljes és karbantartás nem igénylő indukciós motorral rendelkezik. A 150 mm-es köszörűkorong ideális az általános köszörülésre és a durvább csiszolásra. A 150 mm-es kefekorong pedig kiválóan alkalmas rozsdá eltávolítására, fém és nem-fém anyagok tisztítására, ill. forrasztandó, vagy hegesztendő felületek előkészítésére. A köszörűgép szilárd, öntvény talpazattal rendelkezik, amellyel hozzáerősíthető a munkaasztalhoz. A gumi lábcskák pedig biztosítják a jobb stabilitást. Ezen kívül a gép rendelkezik biztonsági védőburkolatokkal, melyek megvédnek a munkadarabról esetlegesen elrepülő részecskéktől, munkadarab támasztékokkal, amelyek növelik a korongok élettartamát és modern, integrált LED megvilágítással, külön, mindkét korongon.


Indukciós motor


KETTŐS KÖSZÖRŰ

48 990 Ft
SM 200 L
47 990 Ft

Motor:	230 V/50 Hz, indukciós
Teljesítmény:	500 W
Fordulatszám:	2 850 ford./perc
Köszörűkorong átmérője:	200 mm
Korong belső átmérője:	15,9 mm
Köszörűszemcse keménysége:	K 36/K 60
Gép méretei:	360 x 220 x 255 mm
Súly:	12 kg

A kiváló teljesítményű Scheppach SM200L köszörűgép kialakításával és képeiségeivel ideális mit az átlagos otthoni műhelyekbe, mint a kisebb szakműhelyekbe. Szilárd szerkezettel, pontos korongvezetéssel, ill. csendes, erőteljes és karbantartás nem igénylő indukciós motorral rendelkezik. A két, különböző szemcsézetű 200 mm-es köszörűkorong, olyan fi nom és durvább csiszolásra van tervezve, amely elegendő a legtöbb műhelymunkához, úgmint köszörülés, csiszolás vagy élézés. A gép szilárd, öntvény talpazattal rendelkezik, amellyel hozzáerősíthető a munkaasztalhoz. A gumi lábcskák pedig biztosítják a jobb stabilitást. Ezen kívül a gép rendelkezik biztonsági védőburkolatokkal, melyek megvédnek a munkadarabról esetlegesen elrepülő részecskéktől, munkadarab támasztékokkal, amelyek növelik a korongok élettartamát és modern, integrált LED megvilágítással, külön, mindkét korongon.


Indukciós motor


KETTŐS KÖSZÖRŰ KEFEKORONGGAL

48-990-Ft

SM 200 LB**47 990 Ft**

Motor:	230 V/50 Hz, indukciós
Teljesítmény:	500 W
Fordulatszám:	2 950 ford./perc
Korongok átmérője:	200 mm
Korongszélesség:	20 mm
Korongtengely mérete:	12,7 mm
Szemcsézet:	K 36
Méretek:	390 x 260 x 290 mm
Súly:	12 kg

Indukciós motor

A Scheppach SM 200 LB kombinált kettős köszörű modellje alkalmas köszörülésre, élezésre vagy csiszolásra. Minőségi kivitelének köszönhetően nem okoz csalódást az igényesebb felhasználóknak sem. Masszív szerkezettel, pontos korongvezetéssel rendelkezik, e mellett csendes, nagy teljesítményű indukciós motorral van felszerelve. A 200 mm köszörű korong ideális a durvább köszörülésre, míg másik, 200 mm acél kefekorong kiválóan alkalmas rozsdá eltávolításra, fém vagy más felületek tisztítására vagy hegesztés, illetve forrasztás előtti felületkezelésére. Talpazata stabil öntvény, mely lehetővé teszi rögzítését munkaasztalon. A gumitalpak remek stabilitást biztosítanak, a korongok biztonsági burkolatai pedig megakadályozzák a szikrák kirepülését. A munkadarab támasztékok növelik a korongok élettartamát, az integrált LED lámpák pedig minden körülmény között kiváló láthatóságot tesznek lehetővé munka közben.



KETTŐS KÖSZÖRŰ

SM 200 AL**49 990 Ft**

Motor:	230 V/50 Hz, indukciós
Teljesítmény:	500 W
Fordulatszám:	2 850 ford./perc
Köszörűkorong átmérője:	200 mm
Korong belső átmérője:	15,9 mm
Köszörűszemcsé keménysége:	K 36/K 100
Gép méretei:	410 x 260 x 290 mm
Súly:	13,5 kg

Indukciós motor

A fi nom köszörülésre is alkalmas, kiváló teljesítményű Scheppach SM200AL kettős-köszörű kialakításával és képességeivel ideális mit az átlagos otthoni műhelyekbe, mint a kisebb szakműhelyekbe. Szilárd szerkezettel, pontos korongvezetéssel, ill. csendes, erőteljes és karbantartás nem igénylő indukciós motorral rendelkezik. A két, különböző szemcsézetű 200 mm-es köszörűkorong, olyan nagyon fi nom és durvább csiszolásra van tervezve, amely elegendő a legtöbb műhelymunkához, úgymint köszörülés, csiszolás vagy élezés. A gép különlegessége a fehér 4 cm széles, nagyon fi nom szemcsézetű fehér korong, amely lehető teszi a nagyon fi nom és precíz köszörülést és élezést. A köszörűgép szilárd, öntvény talpazattal rendelkezik, amellyel hozzáerősíthető a munkaasztalhoz. A gumi lábcsákák pedig biztosítják a jobb stabilitást. Ezen kívül a gép rendelkezik biztonsági védőburkolatokkal, melyek megvédnek a munkadarabról esetlegesen elrepülő részecskéktől, munkadarab támasztékokkal, amelyek növelik a korongok élettartamát és modern, integrált LED megvilágítással, külön, mindkét korongon.



KETTŐS KÖSZÖRŰ

BG 150
47 990 Ft

Motor:	230 V/50 Hz, indukciós
Teljesítmény:	370 W
Fordulatszám:	2850 ford./perc
Köszörűkorong átmérője:	150 mm
Köszörűszemcse keménysége:	K 36/ K 60
Gép méretei:	385 x 240 x 280 mm
Súly:	11,5 kg



Függetlenül attól, hogy a műhelyben a munkát hobbi szinten végzi, vagy esetleg az a foglalkozásához tartozik, biztos, hogy mindig szüksége lesz jól megélezett szerszámokra. Ezt a célt szolgálja a kicsi, de nagyon hatékony BG 150 Scheppach gyártmányú köszörű.

A gép alapja egy nagyon stabil fémkonstrukció, amely biztosítja a gép vibrációmentes és kiegyensúlyozott működését. A karbantartásmentes gép és a nagyon halk indukciós motor garanciát nyújtanak a tökéletes végeredmény eléréséhez. A nagy, áttetsző védőburkolatok, amelyek védik a szemeit, minőségi anyagból készülnek, így mindig tökéletes, torzításmentes rálátást biztosítanak a megmunkált anyagra. A munkadarab támasztékok beállíthatók, így jelentősen meghosszabbítható a köszörűkorong élettartama. A munkaterület megvilágítása csiszolás közben ellengethetetlen kiegészítője a gépnek. Az integrált, nagy teljesítményű lámpa, egy flexibilis karon van elhelyezve, így az optimálisan beállítható a kívánt szögbe. A korongvédő burkolatai vízgyűjtőtalpként szolgálnak, így a csiszolt anyag mindig megfelelően van hűtve és nem változik meg annak fizikai tulajdonsága sem. A köszörű tartozéka egy durvább, és egy finomabb köszörűkorong. A korongok első éleinek kiegyenlítését az integrált élkiegyenlítő biztosítja. A gép stabilitását négy gumírozott talp biztosítja, vagy csavarok segítségével a gép rögzíthető a munkaasztalhoz is.

Indukciós motor
PROFESSIONAL

KETTŐS KÖSZÖRŰ

BG 200
64 990 Ft

Motor:	230 V/50 Hz, indukciós
Teljesítmény:	550 W
Fordulatszám:	2850 ford./perc
Köszörűkorong átmérője:	200 mm
Köszörűszemcse keménysége:	K 36/ K 100
Gép méretei:	440 x 280 x 340 mm
Súly:	21 kg


Indukciós motor
PROFESSIONAL


A szerszámok élezéséhez, vagy fémanyagok felületi rétegeinek lecsiszolásához, szüksége lehet egy nagy teljesítményű köszörűre, amelyen pl. a Scheppach gyártmányú BG200 köszörű. A gép alapja egy nagyon stabil fémkonstrukció, amely biztosítja a gép vibrációmentes és kiegyensúlyozott működését. A karbantartásmentes gép és a nagyon halk indukciós motor garanciát nyújtanak a tökéletes végeredmény eléréséhez. A nagy, áttetsző védőburkolatok, amelyek védik a szemeit, minőségi anyagból készülnek, így mindig tökéletes, torzításmentes rálátást biztosítanak a megmunkált anyagra. A munkadarab támasztékok beállíthatók, így jelentősen meghosszabbítható a köszörűkorong élettartama. A munkaterület megvilágítása csiszolás közben ellengethetetlen kiegészítője a gépnek. Az integrált, nagy teljesítményű lámpa, egy flexibilis karon van elhelyezve, így az optimálisan beállítható a kívánt szögbe. A korongvédő burkolatai vízgyűjtőtalpként szolgálnak, így a csiszolt anyag mindig megfelelően van hűtve és nem változik meg annak fizikai tulajdonsága sem. A köszörű tartozéka egy durvább, és egy finomabb köszörűkorong. A korongok első éleinek kiegyenlítését az integrált élkiegyenlítő biztosítja. A gép stabilitását négy gumírozott talp biztosítja, vagy csavarok segítségével a gép rögzíthető a munkaasztalhoz is.

KETTŐS KÖSZÖRŰ FEHÉR KORONGGAL

BG 200 AL
74 990 Ft

Motor:	230 V/50 Hz, indukciós
Teljesítmény:	550 W
Fordulatszám:	2850 ford./perc
Köszörűkorong átmérője:	200 mm
Köszörűszemcse keménysége:	K 36/ K 100
Gép méretei:	393 x 342 x 327 mm
Súly:	25 kg

A BG200AL köszörű speciális, fehér köszörűkorongjának köszönhetően, nemcsak a különböző anyagok felületi rétegeinek lecsiszolásához alkalmazható, hanem kiváló a szerszámok nagyon precíz élezéséhez is. A gép alapja egy nagyon stabil fémkonstrukció, amely biztosítja a gép vibrációsmentes és kiegyensúlyozott működését. A karbantartásmentes gép és a nagyon halk indukciós motor garanciát nyújt a tökéletes végeredmény eléréséhez. A nagy, áttetsző védőburkolatok, amelyek védik a szemeit, minőségi anyagból készülnek, így mindig tökéletes, torzításmentes rálátást biztosítanak a megmunkált anyagra. A munkadarab támasztékok beállíthatók, így jelentősen meghosszabbítható a köszörűkorong élettartama. A munkaterület megvilágítása csiszolás közben ellengethetetlen kiegészítője a gépnek. Az integrált, nagy teljesítményű lámpa, egy flexibilis karon van elhelyezve, így az optimálisan beállítható a kívánt szögbe. A korongvédő burkolatai vízgyűjtőtálcaként szolgálnak, így a csiszolt anyag mindig megfelelően van hűtve és nem változik meg annak fizikai tulajdonsága sem. A tökéletes csiszolást elősegíti egy durvább és egy finomabb, 4 cm széles, speciális adalékanyagból készült fehér korong. A korongok első éleinek kiegyenlítését az integrált élkiegyenlítő biztosítja. A gép stabilitását négy gumirozott talp biztosítja, vagy csavarok segítségével a gép rögzíthető a munkasztalhoz is.

Indukciós motor

PROFESSIONAL


KETTŐS KÖSZÖRŰ-POLÍROZÓ FLEXIDRIVE RENDSZERREL

29 990 Ft
HG 35
27 990 Ft

Motor: 2	30 V/50 Hz
Teljesítmény:	120 W
Fordulatszám:	0–11000 ford./perc
Korongátmérő:	75 x 20 mm
Méret:	250 x 110 x 130 mm
Súly:	2,3 kg

A kitűnő Schepach HG 35 többfunkciós köszörű-polírozógép nélkülözhetetlen segítség minden ezermester számára. Csak ezzel az egy géppel el lehet végezni nagyon sok, különböző műveletet. A gép alapja egy köszörűkorong és egy polírozókorong, amelyek szemvédő burkolattal és munkadarabtartó támasztékkal vannak ellátva. A gép masszív felépítménye, rezgécillapító szerkezete és a fordulatszám beállíthatósága 0-11000 ford./perc tartományban biztosítja a tökéletes, professzionálisan megmunkált végeredményt. Az 1 méteres flexibilis tengely további felhasználási módokat tesz lehetővé. A 103 darabos, praktikus, fa dobozban elhelyezett kiegészítő tartozékoknak köszönhetően a géppel vághat, köszörülhet vagy csiszolhat az alapgépen kívül is. A készülék rögzíthető a munkapadhoz, vagy használható a tappancsos gumilábakon is.


**Flexidrive tartozék-
készlet az árban**
PROFESSIONAL


KOMBINÁLT CSISZOLÓGÉP

55-990 Ft

BGS 700**54 990 Ft**

Motor:	230 V/50 Hz, indukciós
Teljesítmény:	360 W
Fordulatszám:	2850 ford./perc
Köszörűkorong átmérője:	150 mm
Csiszolószalag mérete:	686 x 50 mm
Csiszolószalag sebessége:	15 m/s
Gép méretei:	370 x 280 x 340 mm
Súly:	11 kg



Indukciós motor

PROFESSIONAL

A BGS700 kombinált csiszológép tökéletesen ötvözi két gép tulajdonságait. Ideális fém, fa és műanyagok csiszolásához. A gép alapja egy nagyon stabil fémkonstrukció, amely biztosítja a gép vibrációmentes és kiegyensúlyozott működését. A karbantartásmentes gép és a nagyon halk indukciós motor garanciát nyújtanak a tökéletes végeredmény eléréséhez. A nagy, áttetsző védőburkolatok, amelyek védik a szemeit, minőségi anyagból készülnek, így mindig tökéletes, torzításmentes rálátást biztosítanak a megmunkált anyagra. A munkadarabtamasztékok a köszörűkorongnál és a csiszolószalagnál egyaránt beállíthatók, így jelentősen meghosszabbítható a köszörűkorong és a csiszolószalag élettartama. A munkaterület megvilágítása csiszolás közben ellengethetetlen kiegészítője a gépnek. Az integrált, nagyteljesítményű lámpa, egy flexibilis karon van elhelyezve, így az optimálisan beállítható a kívánt szögbe. A korong és a csiszolószalag védőburkolatai vízgyűjtőtalcként szolgálnak, így a csiszolt anyag mindig megfelelően van hűtve, és nem változik meg annak fizikai tulajdonsága sem. A gép tartozéka egy durvább 150 mm-es korong és egy finomabb csiszolószalag. A korong első éleinek kiegyenlítését az integrált élkiegyenlítő biztosítja. A gép stabilitását négy gumírozott talp biztosítja, vagy csavarok segítségével rögzíthető a munkaasztalhoz is.

SZALAG ÉS TÁNYÉROS CSISZOLÓ

53-990 Ft

BTS 700**50 990 Ft**

Motor:	230 V/50 Hz, indukciós
Teljesítmény:	250 W
Csiszolószalag sebessége:	13,6 m/s
Csiszolószalag méret:	762 x 254 mm
Szalagasztal átmérője:	150 mm
Csiszolókorong átmérője:	125 mm
Korongasztal mérete:	184 x 98 mm
Korongasztal döntése:	90°- 45°
Gép méretei:	380 x 300 x 370 mm
Súly:	7,2 kg



Indukciós motor

PROFESSIONAL

A Scheppach BTS700 kombinált csiszológép sokoldalú segítséget nyújt az igényes szakembereknek, valamint minden barkácsolónak. A csiszolószalag és csiszolókorong kombinációjának köszönhetően, minden pontos csiszolási feladatra megoldást jelent. Tökéletes fa, műanyag és egyéb, nem fém anyagok megmunkálásához. A gép felépítménye öntvényből készül, amely biztosítja a kiváló stabilitást, függetlenül attól, hogy a gép csiszolás során milyen nyomásnak van kitéve. A gép rendelkezik egy csendes, karbantartásmentes motorral, vibrációt csökkentő gumitalpakkal, tépőzárás csiszoló koronggal, dönthető munkaasztallal és szögmérővel.

MULTIFUNKCIÓS SZALAG- ÉS HOMLOKCSISZOLÓ



BTS 800	89 990 Ft
Motor:	230 V/50 Hz, indukciós
Teljesítmény:	370 W
Fordulatszám:	2850 ford./perc
Csiszolószalag méret:	915 x 100 mm
Csiszolási terület nagysága:	215 x 100 mm
Csiszolószalag sebessége:	7,5 m/s
Csiszolókorong átmérője:	150 mm
Csiszolókorong sebessége:	2850 ford./perc
Munkasztal méretei:	215 x 145 mm
Munkasztal döntése:	90°- 45°
Porelszívó csomk átmérője:	63 mm
Gép méretei:	475 x 365 x 325 mm
Súly:	21,5 kg



A Scheppach BTS800 multifunkciós csiszológép, csiszolószalaggal és csiszolókoronggal egyesítve, megoldást jelent minden csiszolási feladatra a műhelyében. Az erős és csendes motor biztosítja a megfelelő teljesítményt. A gép előnyei közé tartozik a variálhatósága. Az egész egység a csiszolószalaggal együtt, 90°-kal dönthető, vízszintes helyzetből függőleges helyzetbe. A kiegészítő, szögmérővel ellátott munkasztalt, egyrészt 45°-os tartományban le lehet dönteni, másrészt el lehet tolni a gép hátsó oldalához, és így használható a szalagcsiszolásnál is. A csiszolókorong tépőzár segítségével egyszerűen rögzíthető. Az egész gép felépítménye öntvényből készül, amely biztosítja a kiváló stabilitást, függetlenül attól, hogy a gép csiszolás során milyen nyomásnak van kitéve. A végeredmény mindig kiváló. A gép porelszívó csomkkal rendelkezik, és rögzíthető a munkasztalhoz.

Csiszolókorong és a K 80 csiszolószalag tartozéka a gépnek

PROFESSIONAL



SZÁRAZ-NEDVES KÖSZÖRŰ

BG 200 W	58 990 Ft
Motor:	230 V / 50 Hz, indukciós
Příkon:	250 W
Mokré broušení: kotouč	200 x 40 mm
Suché broušení: kotouč	150 x 20 mm
Rozměry stroje:	463 x 282 x 286 mm
Hmotnost:	12 kg

A Scheppach BG200W kiváló teljesítményű száraz-nedves köszörű azok számára, akik szeretnék szerszámaikat tökéletesen karbantartani. Legyen szó akár fúrókról, késékről, ollókról, baltákról vagy vésőkről, a nedves vagy száraz csiszolási lehetőségnek köszönhetően, szerszámai mindig tökéletes állapotban lesznek. Az erőteljes, indukciós, karbantartásmentes motor, a heavy-duty konstrukció, a szemvédőburkolat, a beállítható munkadarab támaszték, a vízgyűjtőtálca a megmunkált anyag hűtéséhez, valamint a gép rögzíthetősége a munkasztalhoz, igazán hatékonyá teszi ezt a típust.



Indukciós motor

PROFESSIONAL



OSZCILLÁCIÓS ORSÓCSISZOLÓ

104 990 Ft

OSM 100**99 990 Ft**

Motor:	230 V/50 Hz
Teljesítmény:	450 W
Fordulatszám:	2000 ford./perc
Oszcillációs emelkedés:	16 mm
Csiszolóorsó Ø:	12,7 mm
Munkasztal mérete:	370 x 290 mm



Gazdag
tartozékkínálat
AJÁNDÉK



A Scheppach OSM100 oszcillációs orsócsiszolóval számtalan csiszolást végezhet a bonyolultabb munkadarabok belső, ill. külső felületén is. A 450 W-os motor biztosítja a mindig megfelelő teljesítményt. A forgó és a rezgőmozgás garancia a tökéletes felületi megmunkálásra. Az öntvényből készült nagy és stabil munkasztal biztosítja a pontos csiszolást. A különböző szélességű, asztal kiegészítő betétek, kiválóan lezárják a munkafelületet az asztal és a orsócsiszoló között, így biztosítva a kezelőszemély maximális biztonságát. A porszívó csomakhhoz csatlakoztatható elszívó biztosítja a kellemesebb, pormentes környezetet. A 14 kg-os súlyának köszönhetően a gépet könnyen, az igényeknek megfelelően, át lehet helyezni.

Standard tartozékok:

6 x csiszolóhüvely (K80, átmérő 13/19/26/38/51/76)
5x gumírozott csiszoló
6x asztalbetét (átmérő 15/19/32/44/57/82)
elszívó adapter
szerelő kulcs



CSISZOLÓ RENDSZER

Tiger 5000 S**63 990 Ft**

Motor:	230 V/50 Hz, indukciós
Teljesítmény:	150 W
Fordulatszám:	115 ford./perc
Csiszolókorong mérete:	200 x 40 mm
Szemcsézet:	K 220
Anyag:	magasminőségű csiszolókorong alumíniumoxid szemcsékkel
Bőrkorong mérete:	220 x 30 mm
Gép mérete:	460 x 310 x 355 mm
Súly:	8,5 kg



PROFESSIONAL



A Scheppach Tiger 5000 S csiszoló rendszer ideális az otthoni műhelybe vagy alacsonyabb igénybevételű iparosok részére, akik számára fontos a szerszámok tökéletes élessége. A csiszoló nagy előnye, hogy nagyon egyszerű, de nagyszerű kialakításának és felszereltségének köszönhetően egy teljesen kezdő, vagy tapasztalatlan személy is képes eszközeit tökéletesre élezni eszközeit, ezzel megóvva azokat az esetleges elhasználódástól. A pengék, eszközök pontos élezésének lehetőségét a speciális, 200 mm-es csiszolókorong biztosítja, amely, a tökéletes eredmény elérése érdekében alumínium-oxiddal dúsított. Ezáltal, az általános anyagok mellett, akár kemény fémek csiszolására is alkalmas. Az apró sorják, egyenetlenségek eltüntetését és a tökéletes végső eredményt a cserélhető bőrkorong biztosítja. A gép teste és a korongok elhelyezése nagyon stabil, az indukciós motor szénkefék nélkül működik, ezáltal jobb teljesítményű, karbantartás nem igénylő és nagyon halk. A vízestartály masszív műanyagból készül. A gép gumitalpakkal rendelkezik. Standard tartozékként a csomag tartalmaz egy szögmérőt, egy befogó perselyt és egy csomag csiszolópasztát. Igény esetén számos további tartozék pedig utólag megvásárolható.

Alap felszereltség az árban

Standard tartozékok:

- Csiszolópaszta, rend. sz.: 89490703
- Befogó persely 70 egyenes élekhez, sarokfémekhez, vésőkhöz, kaparókhöz, borotvapengékhez stb., rend. sz.: 89490716
- Szögmérő 200 a perselyek beállításához, rend. sz.: 89490717

CSISZOLÓ RENDSZER

88-990 Ft

Tiger 2500

84 990 Ft

Motor:	230V/50 Hz, indukciós
Teljesítmény:	200 W
Fordulatszám:	90 ford./perc
Csiszolókorong mérete:	250 x 50 mm
Köszőrűszemcse:	K 220
Korongösszetétel:	csúcsminőségű korong, alumínium-oxid szemcsével
Bőr csiszolókorong mérete:	200 x 30 mm
Gép méretei:	380 x 370 x 420 mm
Súly:	17 kg



A Scheppach Tiger 2500 szabadalmaztatott körkörös csiszológép kiválóan alkalmas egyrészt otthoni, másrészt könnyűipari felhasználásra, továbbá a profi szakemberek számára is, akiknek mindig szükségük van tökéletesen karbantartott szerszámokra. Standard és választható kiegészítő tartozékokkal (vezetőperselyekkel) kiváló csiszolási eredményt érhetnek el, a még teljesen kezdő felhasználók is. A gép alapja egy erős, minőségi lakkozással ellátott felépítmény és a hosszú élettartamú, kis sebességű indukciós motor, amely éppen úgy, mint a kapcsoló, védve van a vízfröccsenéssel szemben. Speciális alumínium-oxid csiszolókorong biztosítja a szerszámok tökéletes élezését, ide értve a keményfém anyagokból készültéket is. A finom csiszolás a cserélhető bőrcsiszolókoronggal végezhető el. A törésálló víztálca a gép tartozéka.

Gazdag tartozékkínálat az árban

Standard tartozékai:

- Csiszoló paszta, rend. sz.: 89490703
- Vezetőpersely 70-es, fém élek csiszolásához - vésők, fúrók, élvágók, pengék stb., rend. sz.: 89490716
- Szögmérő 200-s a szögméréshez és a vezetők beállításához, rend. sz.: 89490717



A teljes tartozékkínálatot

a TIGER 2500, 5000 S és 7000 S modellekhez a Tartozékok részben találja a 137. oldalon

CSISZOLÓ RENDSZER

Tiger 7000 S

84 990 Ft

Motor:	230 V/50 Hz, indukciós
Teljesítmény:	200 W
Fordulatszám:	115 ford./perc
Csiszolókorong mérete:	250 x 50 mm
Szemcsézet:	K 220
Anyag:	magasminőségű csiszolókorong alumíniumoxid szemcsékkel
Bőrkorong mérete:	200 x 30 mm
Gép mérete:	480 x 320 x 400 mm
Súly:	11,2 kg



A Scheppach Tiger 7000 S professzionális csiszoló rendszer ideális az otthoni műhelybe vagy alacsonyabb igénybevételű iparosok részére, akik számára fontos a szerszámok tökéletes élessége. A csiszoló nagy előnye, hogy nagyon egyszerű, de nagyszerű kialakításának és felszereltségének köszönhetően egy teljesen kezdő, vagy tapasztalatlan személy is képes eszközeit tökéletesre élezni eszközeit, ezzel megóvva azokat az esetleges elhasználódástól. A pengék, eszközök pontos élezésének lehetőségét a speciális, 250 mm-es csiszolókorong biztosítja, amely, a tökéletes eredmény elérése érdekében alumínium-oxidtal dúsított. Ezáltal, az általános anyagok mellett, akár kemény fémek csiszolására is alkalmas. Az apró sorják, egyenetlenségek eltüntetését és a tökéletes végső eredményt a cserélhető bőrkorong biztosítja. A gép teste és a korongok elhelyezése nagyon stabil, az indukciós motor szénkefék nélkül működik, ezáltal jobb teljesítményű, karbantartás nem igénylő és nagyon halk. A vízestartály masszív műanyagból készül. A gép gumitalpakkal rendelkezik. Standard tartozékként a csomag tartalmaz egy szögmérőt, egy befogó perselyt és egy csomag csiszolópasztát. Igény esetén számos további tartozék pedig utólag megvásárolható.

Alap felszereltség az árban

Standard tartozékok:

- Csiszolópaszta, rend. sz.: 89490703
- Befogó persely 70 egyenes élekhez, sarokfémekhez, vésőkhöz, kaparókhöz, borotvapengékhez stb., rend. sz.: 89490716
- Szögmérő 200 a perselyek beállításához, rend. sz.: 89490717

FALCSISZOLÓ ZSIRÁF

DS 920
53 990 Ft

Motor:	230 V/50 Hz
Teljesítmény:	710 W
Kör alakú csiszolótalp:	Ø 225 mm
Kör alakú gépfej fordulatszáma:	700-1700 ford./perc
Működési elv:	váltóval
Elszívó adapter Ø külső/belső:	45/50 mm
Gép méretei:	1200 - 1700 x 270 x 260 mm
Súly:	4,3 kg

A gipszkarton falak vagy polisztirol (hungarocell) táblák csiszolása, festés vagy lakkozás előtti felület előkészítése, és más, nagyobb területeken végzendő hasonló munkák általában hosszadalmasak és fárasztóak. A Scheppach DS920 hosszú szárú csiszolójának (úgynevezett zsiráfnak) és nagy csiszolófelületének köszönhetően, ezt a feladatot sokkal hamarabb el lehet végezni. Mivel a különböző anyagokat különböző sebességgel kell csiszolni, a csiszológép sebességszabályozóval van felszerelve. A csiszoló tartozéka egy hosszabbítható teleszkópos nyél, amelynek segítségével akár 170 cm-ig meghosszabbítható a gép hossza, így könnyebben elérhető pl. a mennyezet és a nehezebben hozzáférhető helyek is. A tépőzáras csiszolópapír könnyen és gyorsan kicserélhető. Az ergonomikusan kialakított csiszológép és a puha, csúszásgátló markolat kényelmes munkavégzést biztosít hosszú időn keresztül. A csiszológépnek többféle tartozéka van: 6 darab különböző szemcseméretű csiszolópapír, 4 m hosszú elszívótömlő és 2 darab szűkítő a különböző porszívók csatlakozásához. A porelszívás lehetőségével jelentősen csökkenthető a csiszolás során keletkező por mennyiség. A gép könnyen szétszedhető három részre, így kevés helyet foglal, és könnyen szállítható, akár a gépkocsi csomagtartójában is.



**Osztható szerkezet
– könnyű tárolás**

**AJANDÉK tartozékokkal:
gégecső, 6 db kör csiszoló
papír**

TARTOZÉKOK:

KÖR ALAKÚ CSISZOLÓPAPÍR 10 DB-OS SZETT

Szemcseméret 80, rend. sz.:	5903802701
Szemcseméret 100, rend. sz.:	5903802702
Szemcseméret 120, rend. sz.:	5903802703
Szemcseméret 150, rend. sz.:	5903802704
Szemcseméret 180, rend. sz.:	5903802705
Szemcseméret 240, rend. sz.:	5903802706



FALCSISZOLÓ ZSIRÁF

88 990 Ft

DS 930	84 990 Ft
Motor:	230 V/50 Hz
Teljesítmény:	710 W
Kerek csiszolófej:	Ø 215 mm
Deltafej:	282 x 282 x 282 mm
Kör alakú gépfaj fordulatszáma:	1 200-2 500 fordulat/ perc
Deltafej fordulatszáma:	3 500-7 500 fordulat/ perc
Működési elv:	váltóval
Elszívó adapter Ø külső/belső:	45/50 mm
Súly:	4,5 kg

A gipszkarton falak vagy polisztirol (hungerocell) táblák csiszolása, festés vagy lakkozás előtti felület előkészítése, és más, nagyobb területeken végzendő hasonló munkák általában hosszadalmasak és fárasztóak. A minőségi Scheppach DS930 hosszú szárú csiszolójának (úgynevezett zsiráfnak) és nagy csiszolófelületének köszönhetően, ezt a feladatot sokkal hamarabb el lehet végezni. Mivel a különböző anyagokat különböző sebességgel kell csiszolni, a csiszológéps sebességszabályozóval van felszerelve. A csiszoló tartozéka egy hosszabbítható teleszkópos kar, amelynek segítségével akár 140-165 cm-ig meghosszabbítható a gép hossza, így a mozgatható fejjel könnyen elérhetőek pl. a mennyezet és a nehezebben hozzáférhető helyek is. A gép tartozéka a deltafej is, amellyel ideálisan lehet dolgozni a falak sarkainál. A beépített LED világítás megkönnyíti a munkát sötétebb helyeken is. A tépőzáras csiszolópapír könnyen ésgyorsan kicserélhető. Az ergonomikusan kialakított csiszológép és a puha, csúszásgátló markolat kényelmes munkavégzést biztosít hosszú időn keresztül. A DS930 csiszológép többféle tartozékkal van kiegészítve, úgymint, 24 darab különböző szemcséjű csiszolópapír, 4 m hosszú elszívőtömlő, hordozható táska és 2 darab szűkítő a különböző porszívók csatlakoztatásához. A porszivás lehetőségével jelentősen csökkenthető a csiszolás során keletkező mennyiség. A gép könnyen szétszedhető három részre, így kevés helyet foglal el, és könnyen szállítható, akár a gépkocsi csomagtartójában is.



Kör- és deltafej is

TARTOZÉKOK:

KÖR ALAKÚ CSISZOLÓPAPÍR 10 DB-OS SZETT

Szemcseméret 80, rend. sz.:	5903802701
Szemcseméret 100, rend. sz.:	5903802702
Szemcseméret 120, rend. sz.:	5903802703
Szemcseméret 150, rend. sz.:	5903802704
Szemcseméret 180, rend. sz.:	5903802705
Szemcseméret 240, rend. sz.:	5903802706

DELTA ALAKÚ CSISZOLÓPAPÍR 10 DB-OS SZETT

Szemcseméret 80, rend. sz.:	7903800601
Szemcseméret 100, rend. sz.:	7903800602
Szemcseméret 120, rend. sz.:	7903800603
Szemcseméret 150, rend. sz.:	7903800604
Szemcseméret 180, rend. sz.:	7903800605
Szemcseméret 240, rend. sz.:	7903800606

UNIVERZÁLIS FAL-/TALAJ-/MEN- NYEZETCSISZOLÓ 3 AZ 1-BEN

CGP 1200	54 990 Ft
Motor:	230 V/50 Hz
Teljesítmény:	1050 W
Fordulatszám:	410 – 1900 ford./perc
Csiszoló tányér:	Ø 180 mm
Elszívó csonk	Ø: 40 mm
Méret:	370 x 210 x 170 mm
Súly:	4 kg



A Scheppach CGP 1200 több mint egy átlagos falcsiszoló. Alapvető előnye, hogy úgy lett megtervezve, hogy használható legyen olyan csiszolótárcsával is, amelyek használhatók nagyon kemény felületekre is. Így alkalmas vakolat eltávolítására, beton felületek csiszolására, ragasztók, festékrétegek, vagy fakéreg eltávolítására egyaránt. Ugyanakkor alkalmas felületek alalakítására és csiszolására, átmenetek, csatlakozások kiegyenlítésére, homokkő, pórusbeton (YTONG) falazóelemek csiszolására stb. További standard tartozékai a gipszkarton, illetve polisztirol (hungerocell) csiszolására, vagy lakkozás és polírozás előtti felületelőkészítésre is alkalmasak a készülékek. A gép erős, 1050 W-os, állítható fordulatszámú motorral szerelt, ergonomikus, állítható markolattal rendelkezik. A csiszolófej első burkolata levehető, így alkalmas nehezebben elérhető helyek csiszolására is (pl. talaj és falak közti átmenetek). A porszivásra rendelkezésre áll az elszívó csonk, melyhez csatlakoztatható porszívók, vagy külső elszívó berendezés. A flexibilis elszívó gégecső (1 - 3,5 m), illetve a 25 literes porszívó és a elszívó csatlakoztató adapter, természetesen, szintén a csomagolás részei. A gazdag standard tartozékínálathoz még hozzá tartozik a 6 db csiszolópapír és 1 db csiszolótárcsa keményebb anyagokra.



Keményebb anyagok csiszolására is alkalmas

OSZLOPOS FÚRÓ LÉZERES KÖZPONTOSÍTÁSSAL

DP 16 VL
59 990 Ft

Motor:	230 V/50 Hz
Teljesítmény:	500 W
Fordulatszám: 5 sebesség	550/950/1450/1950/2500 ford./perc
Tokmány:	1,5 -13 mm
Asztal dönthetősége:	45° - 0° - 45°
Asztal mérete:	164 x 162 mm
Max. távolság tokmány - asztal	175 mm
Max. távolság tokmány - talpazat	260 mm
Méreték:	445 x 225 x 590 mm
Súly:	17 kg

A Scheppach DP 16 VL kiválóan felszerelt, kisebb állványos fúrógép az igényes barkácsolók, műhelyek, stb. számára. Az alapvető különbség a többi hasonló géphez képest a központosító lézertény kivetítésének lehetősége, amely a fúrás pontos helyének előjelölésével megkönnyíti a fúrást, így meggyorsítja a nagyobb darabszámú munkafolyamatokat. A gép masszív, öntvényből készült konstrukcióval rendelkezik, standard felszerelése közé tartozik a 16 mm-s fúrotokmány, ötfokozatú sebesség beállításának lehetősége a kemény és puhafa, a fém és a műanyagok megmunkálásához, a leszerelhető satu és az erős 550 W-os motor, amely megbirkózik szinte minden anyaggal. A gép természetesen megfelel az Európai Unió legújabb biztonsági követelményeinek, mint pl. a gép elején elhelyezett főkapcsoló, az áttetsző tokmányvédő megléte és hasonlók. A gép stabil állványon van elhelyezve, és csavarok segítségével rögzíthető a munkasztalhoz vagy a padozathoz is.



Állítható segesség
Lézeres központosítás
Satu az árban

OSZLOPOS FÚRÓ LÉZERES KÖZPONTOSÍTÁSSAL

DP 55	74 990 Ft
Motor:	230 V/50 Hz
Teljesítmény:	710 W
Fordulatszám:	szabályozható, 500-2600 ford./perc
Talapzat mérete:	320 x 305 x 30 mm
Tokmány:	gyorsbefogós, 1,5 -13 mm
Max. emelés:	70 mm
Max. távolság tokmány-talapzat:	280 mm
Ø fúrás fába:	40 mm
Ø fúrás acélba:	13 mm
Méreték:	380 x 250 x 675 mm
Súly:	8,3 kg



**Szabályozható sebesség
Lézer
Digitális kijelző**

A Scheppach DP 55 a minden otthoni barkácműhelyben megfelelő oszlopos fúró modern és felhasználóbarát megtestesülése. A gép nagyon pontos és kezelése intuitív. Az erős motornak és folyamatos, elektronikus fordulatszám szabályozásnak köszönhetően, mindig az ideális fúrési paraméterek állíthatók be. A digitális kijelző mutatja az aktuális fordulatszámot. Ennek és az ugyancsak állítható mélységi ütközőnek köszönhetően nagyon leegyszerűsödik a használata ismétlődő, azonos méretű fúrások esetén. A pontosságot továbbá segíti a pontos lézeres kereszt központosító, a nagy, puhított, csúszásgátlós, forgatható markolat és a minőségi tokmány. A munkaasztal gyorsbefogóval (ami lehetővé teszi a különböző alakú munkadarabokat befogását) van ellátva. Ugyanakkor használható a standard tartozék párhuzamvezetővel is. A gép természetesen megfelel a legújabb EU-s biztonsági előírásainak, pl. a gép homlokterében elhelyezett kapcsoló, átlátszó tokmányvédő stb. A gép stabil talapzaton van elhelyezve, ugyanakkor csavarokkal rögzíthető munkapadra, asztra stb.



OSZLOPOS FÚRÓ LÉZERES KÖZPONTOSÍTÁSSAL ÉS LED MEGVILÁGÍTÁSSAL

	115 990 Ft
DP 60	114 990 Ft
Motor:	230 V/50 Hz
Teljesítmény:	710 W
Meghajtás:	kétfokozatú
Fordulatszám:	állítható, 170-880 / 490-2600 ford./perc
Talapzat mérete:	350 x 300 x 30 mm
Tokmány:	gyorsbefogós, 1,5 -13 mm
Max. emelés:	100 mm
Max. távolság tokmány-talapzat:	280 mm
Fúrás Ø fába:	40 mm
Fúrás Ø fémbe (acél):	13 mm
Méreték:	350 x 300 x 650 mm
Súly:	8,2 kg



**Állítható sebesség
Lézer
LED megvilágítás
Digitális kijelző (fordulat-
szám, fúrás mélység)**

A Scheppach DP 60 a minden otthoni barkácműhelyben megfelelő oszlopos fúró modern és felhasználóbarát megtestesülése. A profi komponensek felhasználásának köszönhetően nagyon pontos és intuitív vezérelhető. Az erős motornak, kétfokozatú meghajtásnak (1. fokozat, amikor nagy erő kifejtésre van szükség és 2. fokozat, amikor magas fordulatszámra van szükség), elektronikus fordulatszám szabályozásnak köszönhetően, mindig az ideális fúrési paraméterek állíthatók be. A nagy digitális kijelző mutatja az aktuális fordulatszámot, ill. a fúrési mélységet. Így nagyon leegyszerűsödik a használata ismétlődő, azonos méretű fúrások esetén. A pontosságot továbbá segíti a pontos lézeres kereszt központosító, a munkaterület LED megvilágítása, a nagy, mindkét oldalra felszerelhető, puhított, csúszásgátlós forgatható markolat (jobb- és balkezeseknek is ideális) és a profi automatikus gyorsbefogós tokmány. A munkaasztal gyorsbefogóval (ami lehetővé teszi a kör alakú munkadarabokat is) van ellátva. Ugyanakkor használható a standard tartozék párhuzamvezetővel is. A gép természetesen megfelel a legújabb EU-s biztonsági előírásainak, pl. a gép homlokterében elhelyezett kapcsoló, átlátszó tokmányvédő stb. A gép stabil talapzaton van elhelyezve, a csavarokkal rögzíthető munkapadra, asztra stb.



OSZLOPOS FÚRÓGÉP LÉZERES KÖZPONTOSÍTÁSSAL

DP 16 SL**119 990 Ft***Satu az árban**Lézeres
központosítással*

Motor:	230 V/50 Hz
Teljesítmény:	550 W
Fordulatszám:	5 fokozat, 510-tól 2430-ig ford./perc
Fúróasztal mérete:	194 x 165 mm
Fúróasztal döntése:	45° - 0° - 45°
Tokmány:	13 mm
Orsó-asztal max. távolság:	330 mm
Orsó-alaplemez max. távolság:	410 mm
Gép méretei:	235 x 482 x 782 mm
Súly:	23 kg



A Scheppach DP16SL kiválóan felszerelt, állványos fúrógép az igényes barkácsok és műhelyek számára. Az alapvető különbség a többi hasonló géphez képest a központosító lézervény kivetítésének lehetősége, amely a fúrás pontos helyének előjelölésével megkönnyíti a fúrást, így jelentősen meggyorsítja a nagyobb darabszámú munkafolyamatokat. A gép masszív, öntvényből készült konstrukcióval rendelkezik, standard felszerelése közé tartozik a 16 mm-es fúrotokmány, ötfokozatú sebesség beállításának lehetősége a kemény- és puhafa, a fém és a műanyagok megmunkálásához, a leszerelhető satu és az erős, 550 W-os motor, amely megbirkózik szinte minden anyaggal. A gép természetesen megfelel az Európai Unió legújabb biztonsági követelményeinek, mint pl. a gép elején elhelyezett főkapcsoló, az áttetsző tokmányvédő megléte és hasonlók. A gép stabil állványon van elhelyezve, és csavarok segítségével rögzíthető a munkaasztalhoz vagy a padozathoz is.



OSZLOPOS FÚRÓGÉP LÉZERES KÖZPONTOSÍTÁSSAL

DP 19 Vario**149 990 Ft***Állítható sebesség
Lézer*

Motor:	230 V/50 Hz
Teljesítmény:	550 W
Fordulatszám:	szabályozható, 440 - 2580 ford./perc
Asztalméret:	190 x 190 mm
Asztal dönthetőség:	45° - 0° - 45°
Tokmány:	gyorsbefogós, 1,5-13 mm
Max. távolság tokmány-asztal:	350 mm
Max. távolság tokmány-talapat:	465 mm
Méret:	340 x 500 x 870 mm
Súly:	27 kg



A Scheppach DP 19 VARIO oszlopos fúró egy robusztus és remek teljesítményű modell igényes otthoni barkácsok és iparosok részére. Ennél a gépnél gyerekjáték a megfelelő fordulatszám kiválasztása. A gép bal oldalán található kar segítségével a fúrás gyorsasága folyamatosan állítható. A fordulatszám a gép homlokzatán elhelyezett digitális kijelzőn is követhető. Így bátran fúrhat fémbe, műanyagba, vagy puha- és keményfába is. Ezen kívül a lézer központosító is komoly mértékben megkönnyíti és kényelmesebbé teszi a munkát, főleg nagyobb szériaszámú munkadarab esetén. A gép robusztus acél-öntvény szerkezettel, állítható és dönthető munkaasztallal, 13 mm-es gyorsbefogó tokmánnyal és erős, 550 W-os motorral rendelkezik, amely elegendő erőt biztosít bármilyen anyag megmunkálásához. A gép természetesen minden hatályos biztonsági előírásnak megfelel, mint pl. a főkapcsoló elhelyezése a gép homlokzatán, átlátszó tokmányvédő stb. A gép egy stabil talpazaton van elhelyezve, amely természetesen csavarokkal hozzárószítható a munkaasztalhoz vagy a padlózathoz.





OSZLOPOS FÚRÓ LÉZERES KÖZPONTOSÍTÁSSAL



DP 18 VARIO

189 990 Ft

Motor:	230 V/50 Hz
Teljesítmény:	550 W
Fordulatszám:	Állítható 440 – 2580 ford./min.
Munkaasztal mérete:	240 x 240 mm
Munkaasztal döntése:	45° - 0° - 45°
Tokmány:	Gyorsbefogó, 16 mm
Max. távolság tokmány-asztal:	325 mm
Max. távolság tokmány-talpatzat:	495 mm
Gép méretei:	540 x 390 x 950 mm
Súly (tartozékok nélkül):	38,5 kg



VIDEO

Vásárolható tartozék:
Satu | Rend. sz.: 7906800701



Lézer

Állítható sebesség

Munkafelület
megvilágítás



A Scheppach DP18 VARIO oszlopos fúró egy átlagon felül felszerelt modell amely elsősorban az igényes barkácsolóknak, iparosoknak és kisebb műhelyek számára ajánlott. Ennél a gépnél gyerekjáték a megfelelő fordulatszám kiválasztása. A gép baloldalán található kar segítségével a fúrás gyorsasága folyamatosan állítható. A fordulatszám a gép homlokzatán elhelyezett digitális kijelzőn is követhető. Így bátran fúrhat fémbe, műanyagba, vagy puha- és keményfába is. Ezen kívül a lézer központosító is komoly mértékben megkönnyíti és kellemessé teszi a munkát. Továbbá nagyon hasznos az asztal megvilágítás és a kitekerhető munkaasztal szélesítő, főleg nagyobb munkadarabok megmunkálásánál. A gép robusztus acél-öntvény szerkezettel, 16mm-es gyorsbefogó tokmánnyal és erős, 550 W-os motorral rendelkezik, amely elegendő erőt biztosít bármilyen anyag megmunkálásához. A géphez külön vásárolható satu is. A gép természetesen minden hatályos biztonsági előírásnak megfelel, mint pl. a főkapcsoló elhelyezése a gép homlokzatán, átlátszó tokmányvédő stb. A gép egy stabil talpatzaton van elhelyezve, amely természetesen csavarokkal hozzáéríthető a munkaasztalhoz vagy a padlózatához.

FAESZTERGA

84 990 Ft

DM 500 T**79 990 Ft**

Motor:	230 V/50 Hz
Teljesítmény:	400 W
Fordulatszám:	890/1260/1760/2600 ford./perc
Sebességek száma:	4
Max. munkadarab Ø:	350 mm
Max. munkadarab hossz:	500 mm
Munkamagasság:	175 mm
Orsómenet:	M 18
Méretetek:	890 x 325 x 415 mm
Súly:	18 kg



A Scheppach DM 500 T kiváló segítőtárs azok számára, akik fával dolgoznak. Ideális azok részére, akiknek elegendő kisebb munkadarabokat megmunkálni, 50 cm hosszúságig és 35 cm átmérőig, pl. modellezők, kézművesek stb. A gép nagyon kompakt méretekkel rendelkezik, így nem okozhat gondot az elhelyezése semmilyen műhelyben. A stabilitást és a minimális rezgést a munkapadhoz rögzíthető tartós fém test biztosítja. A különböző keménységű faanyagok megmunkálhatóságának érdekében a gép erős, karbantartást nem igénylő indukciós, 400 W-os motorral van ellátva. A fordulatszám 4 fokozatban szabályozható 890-től 2600 ford./percig. A szán tartós öntvényből készül, és a centrírozás érdekében mozgatható és cserélhető hegygel van ellátva. A szerszámtámasztó szintén mindkét irányba csúsztatható és könnyen beállítható. A gép standard felszereltségéhez tartozik két vésőkés és egy befogó.

FAESZTERGA

89 990 Ft

DM 1100 T**84 990 Ft**

Motor:	230 V/50 Hz, indukciós
Teljesítmény:	400 W
Fordulatszám:	890/1260/1760/2600 ford./perc
Sebességek száma:	4
Max. munkadarab Ø:	350 mm
Max. munkadarab hossz:	1000 mm
Munkamagasság:	175 mm
Orsómenet:	M 18
Méretetek:	1375 x 325 x 415 mm
Súly:	20 kg



A Scheppach DM 1100 T kiváló segítőtárs azok számára, akik fával dolgoznak. Használható akár 1 m hosszú és 35 cm átmérőjű munkadarabokat megmunkálásához. A gép úgy lett megtervezve, hogy a meglehetősen hosszúsága mellett is kompakt maradjon és könnyen elhelyezhető legyen bármilyen műhelyben. A stabilitást és a minimális rezgést a munkapadhoz rögzíthető tartós fém test biztosítja. A különböző keménységű faanyagok megmunkálhatóságának érdekében a gép erős, karbantartást nem igénylő indukciós, 400 W-os motorral van ellátva. A fordulatszám 4 fokozatban szabályozható 890-től 2600 ford./percig. A szán tartós öntvényből készül, és a centrírozás érdekében mozgatható és cserélhető hegygel van ellátva. A szerszámtámasztó szintén mindkét irányba csúsztatható és könnyen beállítható. A gép standard felszereltségéhez tartozik két vésőkés és egy befogó.



FAESZTERGA

DM 600 VARIO

64 990 Ft

Motor:	230 V/50 Hz
Teljesítmény:	550 W
Fordulatszám:	800-3000 ford./perc
Sebesség fokozat:	folyamatos elektronikus
Max. esztorgálási Ø:	250 mm
Max. forgóhossz:	600 mm
Gépágy magasság:	125 mm
Befogás:	M 18
Gép méretei:	1010x154x215 mm
Súly:	8,6 kg



Állítható fordulatszám
800-3000 ford./perc



Állítható fordulatszám
800-3000 ford./perc

Tartozék faesztergákhoz:

Kés készlet | Rend. szám:7902301601



A Scheppach DM 600 VARIO kiváló segítőtárs azok számára, akik fával dolgoznak. A faeszterga könnyedén megbirkózik akár 60 cm hosszú és 25 cm átmérőjű munkadarabokkal. A gép úgy lett megtervezve, hogy megfelelő hossza mellett, megtartsa kompakt méreteit és ne jelentsen gondot az elhelyezése bármilyen műhelyben. Kialakításának és a jól megtervezett merevítéseknek köszönhetően a gép masszív és stabil. 550 W-os motorral van felszerelve, ami lehetővé teszi a különböző keménységű faanyagok megmunkálását. A fordulatszám szabályozható 800- és 3000 ford./perc között. M18-as befogásra alkalmas 4 fogas befogó hegygel, 80 mm átmérővel. A komfortos szerszámtartó könnyen állítható. Két kulccsal szállítjuk.

FÉMDARABOLÓ

72 990 Ft

MT 150

68 990 Ft

Motor:	230 V/50 Hz
Teljesítmény:	2600 W
Fordulatszám:	4200 ford./perc
Vágólap átmérője:	355 x 25,4 mm
Vágási kapacitás 90°-nál:	Ø115 mm/115 x 115 mm/137 x 100 mm
Dönthetőségi tartomány:	45° - 0° - 30°
Méret:	620 x 270 x 605 mm
Súly:	12,9 kg

A Scheppach MT 150 kompakt fémdaraboló kiváló segítséget nyújt mind építkezésen vagy más terepen történő munka esetén, mind az otthoni műhelyben is. Felhasználható a fémananyagok, acél, vasprofilok, zártszelvények, fémhengerek, öntvények és színesfémek pontos és tiszta vágásához. A teljes vágólapvédő biztosítja a kezelőszemély maximális biztonságát. A tengely rögzítése lehetővé teszi a vágólap gyors és kényelmes cseréjét. A lágyindítás (soft start) növeli a kezelés komfortját és növeli a motor élettartamát. A satu, 45°-ig állítható gérvágás lehetőséggel, tartozéka a gépnek. A szállításhoz a fémdaraboló könnyen összecusukható.

Lágyindítás



RÖNKHASÍTÓ 4 T



HL 460	114 990 Ft
Motor:	230 V/50 Hz
Teljesítmény:	1 500 W
Fordulatszám:	2 850 ford./perc
Max. hasítóerő:	4 t
Rönk hossz:	max. 370 mm
Ajánlott rönk átmérő:	55-250 mm
Hasítási sebesség:	3,9 cm/s
Visszaállási sebesség:	6,4 cm/s
Olajtartály:	kb. 2,4 l
Méretek:	965 x 425 x 610 mm
Súly:	45 kg



4 TONNA

VARIO rendszer

Amennyiben szívesen használja kandallóját, tűzrakó helyét, kisebb kemencéjét, vagy fával fűti házát, nyaralóját, a Scheppach HL 460 horizontális rönkhasító óriási segítségére lehet. Könnyedén felhasogatja akár a friss fát is, akár 100 rönk / óra sebességgel. Halkan dolgozik, és a fejszéhez képest könnyebb és biztonságosabb munkát tesz lehetővé. A kompakt méretei ellenére max. 4 tonna hasítóerő kifejtésére alkalmas. Biztonsági kettőccel, meghosszabbított munkafelülettel, rönkkioldó biztosítókkal (munka közbeni áramkimaradás esetére) és automatikus munkahenger visszaállási funkcióval rendelkezik. A markolatoknak és a kereknek köszönhetően könnyen mozgatható. Ebben az árkategóriában egyedülállóan jó minőségű kovácsolt acél hasítóékkal van ellátva. A gép VARIO rendszerrel szerelt, aminek segítségével, az éppen hasított rönk nagysága szerint, beállítható a munkahenger aktuálismunka hossza. Ennek köszönhetően Önnek nem kell megvárnia, míg a munkahenger visszaél teljes hosszba. Ezáltal jelentős időt és elektromos energiát takaríthat meg. Mindemellett kiemelendő még a gép masszív szerkezete és Európa legnagyobb rönkhasító gyártójának szerviz háttere.



RÖNKHASÍTÓ ÁLLVÁNYAL 7 T

151 990 Ft

HL 760 LS**147 990 Ft**

Motor:	230 V/50 Hz
Teljesítmény:	2 200 W
Fordulatszám:	2 840 ford./perc
Max. hasítóerő:	7 t
Rönkhossz:	max. 520 mm
Ajánlott rönkátmérő:	50-250 mm
Hasítási sebesség:	3,1 cm/s
Visszaállási sebesség:	5,3 cm/s
Olajtartály:	kb. 3,5 l
Mérettek:	1160 x 425 x 610 mm
Súly:	63 kg

VARIO
rendszer**7 TONNA**

Állvány az árban

Amennyiben szívesen használja kandallóját, tűzrakó helyét, kisebb kemencéjét, vagy fával fűti házat, nyaralóját, a Scheppach HL 760 LS horizontális rönkhasító óriási segítségére lehet. Könnyedén felhasogatja akár a friss fát is, akár 100 rönk / óra sebességgel. Halkan dolgozik, és a fejszéhez képest könnyebb és biztonságosabb munkát tesz lehetővé. A kompakt méretei ellenére max. 7 tonna hasítóerő kifejtésére alkalmas és akár 52 cm-es rönkök hasítására. Leszerelhető biztonsági ketreccel, meghosszabbított munkafelülettel, rönkkioldó biztosítókkal (munka közbeni áramkimaradás esetére) és automatikus munkahenger visszaállási funkcióval rendelkezik. A markolatoknak és a kereknek köszönhetően könnyen mozgatható. Ebben az árkategóriában egyedülállóan jó minőségű kovacsolt acél hasítóékkal van ellátva. A gép VARIO rendszerrel szerelt, aminek segítségével, az éppen hasított rönk nagysága szerint, beállítható a munkahenger aktuálismunka hossza. Ennek köszönhetően Önnek nem kell megvárnia, míg a munkahenger visszaáll teljes hosszba. Ezáltal jelentős időt és elektromos energiát takaríthat meg. Mindemellett kiemelendő még a gép masszív szerkezete és Európa legnagyobb rönkhasító gyártójának szerviz háttere. A gép standard tartozéka a praktikus állvány, amely kényelmesebb munkát tesz lehetővé.



RÖNKHASÍTÓ 7 T

286 990 Ft

HL 730**274 990 Ft**

Motor:	400 V/50 Hz, indukciós
Teljesítmény:	2 100 W
Fordulatszám:	2 800 ford./perc
Max. hasítóerő:	7 t
Hasítási sebesség:	kb. 5 cm/s
Visszaállási sebesség:	kb. 17 cm/s
Rönkhossz:	100-550 mm
Ajánlott rönk átmérő:	max. 300 mm
Hasítóasztal magassága:	800 mm
Hasítóasztal méretei:	310 x 270 mm
Olajtartály:	kb. 3,5 l
Gép méretei:	915 x 850 x 1500 mm
Súly:	102 kg

**7 TONNA**VARIO
rendszer230 V/3000 W
változatban is

mozgása, ami által jelentősen csökken a munkaidő. A biztonsági elemek nagyon jól átgondoltak (munkaasztal szélesítés, rönktartó), így tökéletesen védik a felhasználó biztonságát. Robusztus szerkezete és Európa legnagyobb rönkhasító gyártójának szervizháttérére hosszú élettartamot garantál. A gép könnyedén birkózik meg a különböző, 10-55 cm közötti, hosszúságú rönkökkel. A rönkhasító használható, külön tartozékként vásárolható feszítőékkal, vagy négyvállas hasítóékkal is. Ezek nagy segítséget nyújthatnak a keményebb, vagy hosszabb rönkök hasítása esetén. A Scheppach kiválóan átgondolt technológiája mindig időt és pénzt takaríthat meg az Ön részére. Ennek alapja a 17 cm/s visszaállási sebesség és a Vario Rendszer, aminek köszönhetően egyszerűbben és pontosabban állíthatja be a munkahenger szükséges munkahosszát, attól függően, éppen milyen hosszú rönköt hasít. A harmadik nagy előnye versenytársaihoz képest az új generációs szivattyú, mely alacsonyabb motor teljesítmény igény mellett is azonos nyomást biztosít. Ezeknek az előnyöknek köszönhetően egy időegység alatt nagyobb mennyiségű hasítóciklus végezhető mind más hasonló hasítók esetén. A munka így nemcsak hamarabb lesz kész, de még az elektromos energián is spórolhat.

RÖNKHASÍTÓ 8 T

299 990 Ft

HL 810	289 990 Ft
Motor:	400 V/50 Hz, indukciós
Teljesítmény:	3 500 W
Fordulatszám:	2 800 ford./perc
Max. hasítóerő:	8 t
Hasítási sebesség kb.:	6 cm/s
Visszaállási sebesség kb.:	20 cm/s
Rönk hossz:	100-550 mm
Ajánlott rönk átmérő:	max. 300 mm
Hasítóasztal magassága:	800 mm
Hasítóasztal mérete:	375 x 332 mm
Olajtartály:	kb. 3,5 l
Méretek:	935 x 845 x 1490 mm
Súly:	117 kg



8 TONNA

VARIO rendszer

A Scheppach HL 810 ideális választás az otthoni tűzifa elkészítésére. Az új szerkezetnek köszönhetően a gép kimagasló teljesítményű és stabil még a méretesebb rönkök hasítása esetén is. Nagyon felhasználóbarát a modern indukciós motorja is, a transportmarkolat, kerekek és alacsony súly általi egyszerű mozgathatóság, ill. a munkahenger gyors mozgása, ami által jelentősen csökken a munkaidő. A biztonsági elemek nagyon jól átgondoltak (munkasztal szélesítés, rönktartó), így tökéletesen védik a felhasználó biztonságát. Robosztus szerkezete és Európa legnagyobb rönkhasító gyártójának szervizháttere hosszú élettartamot garantál. A gép könnyedén birkózik meg a különböző, 10-55 cm közötti, hosszúságú rönkökkel. A rönkhasító használható, külön tartozékként vásárolható feszítőékekkel, vagy négyvállas hasítóékekkel is. Ezek nagy segítséget nyújthatnak a keményebb, vagy hosszabb rönkök hasítása esetén. A Scheppach kiválóan átgondolt technológiája mindig időt és pénzt takaríthat meg az Ön részére. Ennek alapja a 20 cm/s visszaállási sebesség és a Vario Rendszer, aminek köszönhetően egyszerűbben és pontosabban állíthatja be a munkahenger szükséges munkahosszát, attól függően, éppen milyen hosszú rönköt hasít. A harmadik nagy előnye versenytársaihoz képest az új generációs szivattyú, mely alacsonyabb motor teljesítmény igény mellett is azonos nyomást biztosít. Ezeknek az előnyöknek köszönhetően egy időegység alatt nagyobb mennyiségű hasítóciklus végezhető mind más hasonló hasítók esetén. A munka így nemcsak hamarabb lesz kész, de még az elektromos energián is spórolhat.

RÖNKHASÍTÓ 8 T 230 / 400 V

369 990 Ft

Compact 8 T	359 990 Ft
Motor:	230 vagy 400 V/50 Hz, indukciós
Teljesítmény:	3150 vagy 3500 W
Max. hasítóerő:	7,95 t
Hasítási sebesség:	3,2 vagy 5,5 cm/s
Visszaállási sebesség:	16 vagy 17 cm/s
Rönk hossza:	max. 1070 mm
Ajánlott rönk átmérő:	80-350 mm
Olaj töltet:	kb. 4,8 l
Alapzat mérete:	366 x 356 x 50 mm
Gép mérete:	850 x 900 x 990/1465 mm
Súly:	136/138 kg



8 TONNA

VARIO
rendszerKompakt
méretek

230 vagy 400 V



A Scheppach elsőként érkezik a piacra a nagyteljesítményű rönkhasítók új generációjával. A Compact 8 T, mely számos tartozékkal van ellátva és a nagy, 8 tonnás hasítóerőnek köszönhetően könnyedén elbánik minden fafajttával, legyen az puha- vagy keményfa. Mindez egy nagyon kompakt szerkezetben, amely csökkenti a raktározási helyigényt: a gép magassága, leengedett pozícióban, alig haladja meg az 1 métert! A gép így sokkal stabilabb és jobban kezelhetőbb, mint más hagyományos vertikális rönkhasítók. A készülék kategóriájában az első, amely a számos szabadalmaztatott megoldásnak köszönhetően, megfelel a legújabb EU-s biztonsági szabványoknak, így a legbiztonságosabb gépek közé tartozik a piacon. Ugyanakkor a legszigorúbb, német GS szabványoknak is megfelel. A gép számos funkcióval van ellátva: gyors és automatikus visszaállási rendszerrel, biztonságos, két kezes vezérléssel, alacsony, szélesített talplemezzel, oldalra kihajtható második talplemezzel a rövidebb rönkök hasításához, oldalsó biztonsági karokkal a rönkök elbillenésének megakadályozására, nagy hasítóékekkel, amely akár a 350 mm átmérőjű rönkökkel is elbánik. A gépet a legmodernebb, szénkefe nélküli villanymotor hajtja, amely sokkal hatékonyabb a hagyományos villanymotoroknál, elektromos áramot takarít meg és szinte semmilyen karbantartást nem igényel. A rönkhasító VARIO-rendszerrel is el van látva, ami azt jelenti, hogy rönk hosszához igazítható a hasítópálya hossza, így a munkahenger és az ék csak a szükséges távon mozog, ezáltal időt és elektromos energiát megtakarítva. A masszív alváz 3 kerékkel van felszerelve, ami jelentősen kényelmesebbé teszi a gép mozgását. A hasítógép egész szerkezete a lehető leghosszabb élettartamra lett megtervezve és minőségi, porfeszített acélból készül. Választható 230 V vagy 400 V változatban is. A használat igénybe vehetik Európa legnagyobb rönkhasító gyártójának a meghosszabbított jótállási lehetőségét* és megbízható szerviz hálózatot.

RÖNKHASÍTÓ 10 T

Compact 10 T **414 990 Ft**

Motor:	230 V vagy 400 V/50 Hz, indukciós
Teljesítmény:	3 150 W vagy 3 500 W
Max. hasítóerő	10 t
Hasítási sebesség:	3 cm/s vagy 5,5 cm/s
Visszaállási sebesség:	14 cm/s vagy 15,4 cm/s
Rönk hossza:	max. 1070 mm
Ajánlott rönkátmérő:	80-380 mm
Olajtartály:	kb. 4,8 l
Talapat méretei:	321 x 353 x 70 mm
Méreték:	830 x 930 x 1020/1500 mm
Súly:	131 kg



10 TONNA

VARIO rendszer

Kompakt méretek



A Scheppach elsőként érkezik a piacra a nagyteljesítményű rönkhasítók új generációjával. A Compact 10 T, mely számos tartozékkal van ellátva és a nagy, 10 tonnás hasítóerőnek köszönhetően könnyedén elbánik minden fajtával, legyen az puha- vagy keményfa. Mindez egy nagyon kompakt szerkezetben, amely csökkenti a raktározási helyigényt: a gép magassága, leengedett pozícióban, alig haladja meg az 1 métert! A gép így sokkal stabilabb és jobban kezelhetőbb, mint más hagyományos vertikális rönkhasítók. A készülék kategóriájában az első, amely a számos szabadalmaztatott megoldásnak köszönhetően, megfelel a legújabb EU-s biztonsági szabványoknak, így a legbiztonságosabb gépek közé tartozik a piacon. Ugyanakkor a legszigorúbb, német GS szabványoknak is megfelel. A gép számos funkcióval van ellátva: gyors és automatikus visszaállási rendszerrel, biztonságos, két kezes vezérléssel, alacsony, szélesített talplemezzel, oldalra kihajtható második talplemezzel a különböző hosszúságú rönkök hasításához, oldalsó biztonsági karokkal a rönkök elbillenésének megakadályozására, beépített emelővel a nagyobb és nehezebb rönkökhöz, nagy hasítóékekkel, amely akár a 380 mm átmérőjű rönkökkel is elbánik. A gépet a legmodernebb, szénkefe nélküli villanymotor hajtja, amely sokkal hatékonyabb a hagyományos villanymotoroknál, elektromos áramot takarít meg és szinte semmilyen karbantartást nem igényel. A rönkhasító VARIO-rendszerrel is el van látva, ami azt jelenti, hogy rönk hosszához igazítható a hasítópálya hossza, így a munkahenger és az ék csak a szükséges távon mozog, ezáltal időt és elektromos energiát megtakarítva. A masszív alváz kerekekkel van felszerelve, ami jelentősen kényelmesebbé teszi a gép mozgását. A hasítógép egész szerkezete a lehető leghosszabb élettartamra lett megtervezve és minőségi, porfestett acélból készül. Választható 230 V vagy 400 V változatban is. A használók igénybe vehetik Európa legnagyobb rönkhasító gyártójának a meghosszabbított jótállási lehetőségét* és megbízható szerviz hálózatot.

RÖNKHASÍTÓ 15 T

539 990 Ft

Compact 15 T **509 990 Ft**

Motor:	400 V/50 Hz, indukciós
Teljesítmény:	3 500 W
Max. hasítóerő:	15 t
Hasítási sebesség:	3,8 cm/s
Visszaállási sebesség:	12,8 cm/s
Rönk hossza:	max. 1070 mm
Ajánlott rönk átmérő:	120-450 mm
Olaj töltet:	kb. 7 l
Alapzat mérete:	321 x 353 x 70 mm
Gép mérete:	1160 x 960 x 1080/1630 mm
Súly:	186 kg



15 TONNA

VARIO rendszer

Kompakt méretek



A Scheppach elsőként érkezik a piacra a nagyteljesítményű rönkhasítók új generációjával. A Compact 15 T minden elérhető tartozékkal el van látva és a nagy, 15 tonnás hasítóerőnek köszönhetően könnyedén elbánik minden fajtával, legyen az puha- vagy keményfa. Mindez egy nagyon kompakt szerkezetben, amely csökkenti a raktározási helyigényt: a gép magassága, leengedett pozícióban, alig haladja meg az 1 métert! A gép így sokkal stabilabb és jobban kezelhetőbb, mint más hagyományos vertikális rönkhasítók. A készülék kategóriájában az első, amely a számos szabadalmaztatott megoldásnak köszönhetően, megfelel a legújabb EU-s biztonsági szabványoknak, így a legbiztonságosabb gépek közé tartozik a piacon. Ugyanakkor a legszigorúbb, német GS szabványoknak is megfelel. A gép számos funkcióval van ellátva: gyors és automatikus visszaállási rendszerrel, biztonságos, két kezes vezérléssel, alacsony, oldalra szélesíthető talplemezzel, oldalra kihajtható második talplemezzel a rövidebb rönkök hasításához, oldalsó biztonsági karokkal a rönkök elbillenésének megakadályozására, integrált rönkemelővel a nehezebb vagy nagyobb rönkök mozgásának segítésére, óriási hasítóékekkel, amely akár a 450 mm átmérőjű rönkökkel is elbánik. A gépet a legmodernebb, szénkefe nélküli villanymotor hajtja, amely sokkal hatékonyabb a hagyományos villanymotoroknál, elektromos áramot takarít meg és szinte semmilyen karbantartást nem igényel. A rönkhasító VARIO-rendszerrel is el van látva, ami azt jelenti, hogy rönk hosszához igazítható a hasítópálya hossza, így a munkahenger és az ék csak a szükséges távon mozog, ezáltal időt és elektromos energiát megtakarítva. A masszív alváz 3 kerékkel van felszerelve, ami jelentősen kényelmesebbé teszi a gép mozgását. A hasítógép egész szerkezete a lehető leghosszabb élettartamra lett megtervezve és minőségi, porfestett acélból készül. A használók igénybe vehetik Európa legnagyobb rönkhasító gyártójának a meghosszabbított jótállási lehetőségét* és megbízható szerviz hálózatot.

HINTAFŰRÉS / BILLENŐ KÖRFŰRÉS 400 MM

162 990 Ft

HS 410**136 990 Ft**

Motor:	230 V/50 Hz
Teljesítmény:	2200 W
Fűrészlap átmérője:	TCT, 400 mm
Fordulatszám:	2800 ford./perc
Rönk max. Ø:	140 mm
Fékrendszer:	igen
Biztonsági kapcsoló:	igen
Billenővályú meghosszabbítása:	igen
Hosszütökő:	igen
Gép méretei:	940 x 700 x 1250 mm
Súly:	39 kg



Széles
vágásátmérő
135 mm

Szabadalmaztatott
biztonsági burkolat



A Scheppach HS410 hintafűrész modern és nagyon közkedvelt biztonságos fűrészgép. Működése nagyon gyors és egyszerű. Helyezze a rönköt, a deszkát vagy a fatörzset az adagolóba, amelyet megfoghat a széles markolat segítségével és könnyű mozdulattal nekitolhatja azt a vágókorongnak, ami a fát elfűrészeli. A rugórendszernek köszönhetően az adagoló (hinta) visszatér a kiinduló helyzetébe. A fadarabot tovább tolhatja, így az egész művelet megismételhető és nagyon gyorsan elvégezhető. A kezek az egész művelet során távol maradnak a fűrészlaptól. Az ütköző és a mérce beállításával egyforma hosszú darabokat fűrészelt. A gép formája és speciális tüskéi nem engedik, hogy a rönkök elmozduljanak a fűrészelés során, a formája továbbá jelentősen hozzájárul az akár 140 mm hosszú rönkök vágásához is. A gép lelke a minőségi TCT - keményfémlapkás fogazatú - fűrészlánc, amely biztosítja a sima vágást, és amelynek megfelelő méretezése és elhelyezése alapfeltétel az egész gép hosszú élettartamának biztosításához. A fűrészlap hatékony fékkel van kiegészítve, amely azt nagyon gyorsan meg is tudja állítani. A fűrészgép kompakt méretekkkel rendelkezik, így nem foglal el sok helyet, ennek ellenére mégis nagyon stabil és ellenáll a kifordulásnak is. A hegesztett acélváz profilok porfestési technológiával készültek, minőségi lakkozással vannak ellátva. Az egész fűrészgép nagyon stabil és hosszú, ezáltal problémamentes, működésre lett kialakítva.

HINTAFŰRÉS / BILLENŐ KÖRFŰRÉS 500 MM

299 990 Ft

HS 510**239 990 Ft**

Motor:	230 V/50 Hz
Teljesítmény:	2600 W
Fűrészlap átmérője:	TCT, 500 mm
Fordulatszám:	2800 ford./perc
Rönk max. Ø:	170 mm
Fékrendszer:	igen
Biztonsági kapcsoló:	igen
Billenővályú meghosszabbítása:	igen
Hosszütökő:	igen
Gép méretei:	790 x 740 x 960 mm
Súly:	67 kg



Szabadalmaztatott
biztonsági burkolat

Nagy átvágási átmérő
– 170 mm

A Scheppach HS510 hintafűrész modern és nagyon közkedvelt biztonságos fűrészgép. Működése nagyon gyors és egyszerű. Helyezze a rönköt, a deszkát vagy a fatörzset az adagolóba, amelyet megfoghat a széles markolat segítségével és könnyű mozdulattal nekitolhatja azt a vágókorongnak, ami a fát elfűrészeli. A rugórendszernek köszönhetően az adagoló (hinta) visszatér a kiinduló helyzetébe. A fadarabot tovább tolhatja, így az egész művelet megismételhető és nagyon gyorsan elvégezhető. A kezek az egész művelet során távol maradnak a fűrészlaptól. Az ütköző beállításával egyforma hosszú darabokat fűrészelt. A gép formája és speciális tüskéi nem engedik, hogy a rönkök elmozduljanak a fűrészelés során, a formája továbbá jelentősen hozzájárul az akár 170 mm hosszú rönkök vágásához is. A gép lelke a minőségi TCT - keményfémlapkás fogazatú - fűrészlánc, amely biztosítja a sima vágást, amelynek megfelelő méretezése és elhelyezése alapfeltétel az egész gép hosszú élettartamának biztosításához. A fűrészlap hatékony fékkel van kiegészítve, amely azt nagyon gyorsan meg is tudja állítani. A fűrészgép, amely részben a Scheppach professzionális fűrészgép kialakítását követi, masszív kerekkel rendelkezik, kompakt, így nem foglal el sok helyet, ennek ellenére mégis nagyon stabil és ellenáll a kifordulásnak is. A hegesztett acélváz profilok porfestési technológiával készültek, minőségi lakkozással vannak ellátva. Az egész fűrészgép nagyon stabil és hosszú, ezáltal problémamentes, működésre lett kialakítva.

HINTAFÜRESZ / BILLENŐ KORFÜRESZ 700 MM

HS 730**299 990 Ft**

Motor:	400 V/50 Hz
Teljesítmény:	4 500 W
Fűrészlap:	TCT, 700 mm
Fordulatszám:	1 400 ford./perc
Max. vágás Ø:	240 mm
Fűrészlap fék:	igen
Biztonsági burkolat:	igen
Méreték:	1260 x 700 x 1220 mm
Súly:	89 kg

Nagy vágás
Ø 240 mm

Szabadalmaztatott
burkolat

A Scheppach HS 730 hintafűrész, csúcsterméknek számít, és nagyon biztonságos, kedvenc gép azok számára, akik évente igazán nagyon nagy mennyiségű fát fűrészelnék. A gép felke a minőségi TCT-keményfémlapkás fogazatú - 700 mm átmérőjű fűrész tárcsa, amely biztosítja a sima vágást, egyben annak megfelelő méretezése és elhelyezése alapfeltétele az egész gép hosszú élettartamának biztosításához. A hintafűrész alkalmas családi és hétvégi házak, kisebb mezőgazdasági létesítmények stb. tulajdonosai számára. Helyezze a rönköt, a deszkát vagy a fatörzset az adagolóba,

amelyet megfoghat a széles markolat segítségével, és könnyű mozdulattal neki tolhatja azt a fűrészlapnak, ami a fát elfűrészeli. A rugórendszernek köszönhetően az adagoló, (a hinta) visszatér a kiinduló helyzetébe. A gép formája és a speciális tuskéi nem engedik, hogy a rönkök elmozduljanak a fűrészelés során, a formája továbbá jelentősen hozzájárul, az akár 240 mm hosszú rönkök vágásához is. A gép kifordulás elleni védelemmel, biztonsági kapcsolóval és hatékony, fűrészlap fékrendszerrel rendelkezik. A hegesztett acélváz profilok porfestési technológiával készülnek, minőségi lakkozással vannak ellátva, és az egész fűrészgép, még a megnövekedett terhelés esetén is, nagyon stabil és hosszú, problémamentes működésre lett kialakítva.



HINTAFÜRÉSZ / BILLENŐ KÖRFÜRÉSZ 700 MM

HS 720**374 990 Ft**

Motor:	400 V / 50 Hz
Teljesítmény:	4500 W
Fűrészlap:	TCT, 700 mm
Fűrészlap fordulatszám:	1400 ford./perc
Max. rönk átmérő:	250 mm
Max. félrönk átmérő:	380 mm
Fűrészlap fék:	igen
Biztonsági burkolat:	igen
Méreték:	1270 x 730 x 1130 mm
Súly:	92 kg



Széles vágásátmérő
250 mm

Szabadalmaztatott
biztonsági burkolat

PROFESSIONAL



A Scheppach HS 720 hintafűrész, egy professzionális, nagyon biztonságos, kedvenc gép azok számára, akik évente igazán nagyon nagy mennyiségű fát fűrészelnék. A hintafűrész alkalmas nemcsak családi és hétvégi házak tulajdonosai számára, de jól használható pld. kertek karbantartásával foglalkozó cégeknek, fafeldolgozó üzemekben és a kisebb mezőgazdasági és vidéki gazdaságokban is. A fűrészgép Németországban a Scheppach cég ugyanazon gyártósorán készül, mint néhány nagyobb professzionális gépe. A gépek gyártásához csak a legjobb minőségű acélalanyagokat használják.

A fűrészgép professzionális, keményfa fűrészelésére is alkalmas -keményfémlapkás fogazatú- 700 mm átmérőjű fűrész tárcsával és csúcsmínőségű 400 V-os, 4,5 kW-os elektromos motorral rendelkezik. Az egész gépszerkezet egy automatizált gyártósoron halad át, ahol porfestési technológia segítségével lakkréteg kerül rá, ennek köszönhetően a gép nagymértékben ellenáll a rozsdásodásnak. A géppel nagyon gyorsan, kényelmesen és görnyedés mentesen lehet dolgozni. Helyezze a rönköt, a deszkát vagy a fatörzset az adagolóba, amelyet megfoghat a széles markolat segítségével, és könnyű mozdulattal neki tolhatja a vágókorongnak, ami a fát elfűrészeli. A rugórendszernek köszönhetően az adagoló, (a hinta) visszatér a kiinduló helyzetébe. A gép formája és a speciális tuskéi nem engedik, hogy a rönkök elmozduljanak a fűrészelés során, a formája továbbá jelentősen hozzájárul, az akár 250 mm hosszú rönkök vágásához is. A gép kifordulás elleni védelemmel, biztonsági kapcsolóval és hatékony, fűrész tárcsa fékrendszerrel rendelkezik. Az acélváz modern, masszív felépítésének köszönhetően a gép könnyebb, mint a konkurens gépek és nagyon jól kezelhető. Ehhez hozzájárulnak a stabil szállító kerekek is. A fűrészgép, a tekintélyes német PROFITIS/Bauen&Renovieren folyóirattól, a „legjobb fűrészgép a piacon” címet kapta.

OLAJMENTES TÁSKAKOMPRESSZOR, 8 BAR 12/230 V

29 990 Ft

AIR FORCE 5**27 990 Ft**

Tápellátás:	230 V vagy 12 V
Max. nyomás:	8 bar
Szívóteljesítmény:	36,5 l/min
Kábel hossza 230 V:	1,8 m
Kábel hossza 12 V:	4 m
Levegőtömlő hossza:	0,6 m
Kívánt nyomás állítás:	igen
Méretek:	270 x 200 x 115 mm
Súly:	1,9 kg

8 BAR

Digitális kijelző



A Scheppach AIR FORCE 5 egy kicsi, de nagyon hasznos segítőtárs, amely használható mind a hagyományos 230 V-os elektromos hálózatával, mind az autók 12 V-os csatlakozójával. Ez nem csak egy praktikus, kicsi és könnyű kompresszor, amelyet a műhelyben vagy a garázsban használhat, hanem út közben, külső helyszíni munkák alkalmával, vagy utazásnál, vagy akár lakókocsiban. Kezelése nagyon egyszerű. A digitális kijelzőn látható az aktuális nyomás értéke. Ez állítható 0,1 – 8 bar közötti tartományban, amely elérése esetén a kompresszor automatikusan kikapcsol. A max. 8 baros teljesítménynek és a számos fújófejnek köszönhetően könnyedén használható kerekék, labdák, matracok, csónakok stb. gyors és egyszerű felfújásához. A tartozékok, két elektromos tápkábel és a 0,6 m-es levegőtömlő okosan a készülék belsejében van elhelyezve, így biztosan semmi sem tűnik. A kényelmes fogantyúnak köszönhetően könnyen mozgatható. A kompresszor a legmodernebb olajmentes motorral van felszerelve, így nincs szükség az olajsint ellenőrzésére, utántöltésére, cseréjére stb. és az ezzel kapcsolatos karbantartásra, ezáltal a gép bármikor készen áll a munkára. Méretei és csupán 1,9 kg súlya ideálissá teszi használatát kempingezésnél vagy más outdoor aktivitásnál is.



OLAJMENTES TÁSKAKOMPRESSZOR

AIR FORCE 2**32 990 Ft**

Motor:	230 V/50 Hz
Teljesítmény:	1 100 W / 1,5 LE
Max. nyomás:	8 bar
Szívóteljesítmény:	180 l/perc
Tápkábel:	5 m
Magasnyomású tömlő:	3 m
Méretek:	425 x 135 x 340 mm
Súly:	5,5 kg

Gazdag tartozékkínálattal
az árban**8 BAR**

Standard tartozékok



A Scheppach AIR FORCE 2 egy nagyon praktikus, helytakarékos, könnyű, ugyanakkor erős és sok funkcióval ellátott kompresszor, amely ajánlott minden háztartásba, hétvégi házba, lakókocsiba vagy hajóra. A nagyon sok, különböző csatlakozónak köszönhetően, könnyedén megbirkózik a motor, autó és kerekpár gumijával, a labdák, matracok, csónakok stb. felfújásával is. Az összes tartozék, a hálózati kábel, a minőségi, 3 m hosszú nagynyomású tömlővel, a manométeres pisztollyal és a kilenc különböző csatlakozóval együtt, nagyon ügyesen van elhelyezve a kompresszor belsejében, így semmi sem vész el. A kényelmes markolat megkönnyíti a gép hordozhatóságát. A kompresszor a legmodernebb, olajmentes technológiával készült motorral van felszerelve. Az olajsint ellenőrzése, pótlása vagy cseréje teljesen szükségtelen, mert a kompresszor így is mindig készen áll a munkára. Mérete és mindössze 5,5 kg-os súlya miatt használata ideális kempingezéshez vagy más szabadterei tevékenységekhez is.



OLAJMENTES TÁSKAKOMPRESSZOR


8 BAR

**12-részes tartozék szett
az árban**


AIR CASE	64 990 Ft
Motor:	230 V/50 Hz
Teljesítmény:	1100 W / 1,5 LE
Üzemi nyomás:	8 bar
Levegőtartály térfogata:	2 l
Szívóteljesítmény:	180 l/perc
Üzemi nyomásszabályozás:	igen
Gép méretei:	560 x 360 x 155 mm
Súly:	8 kg

Az AIR CASE kicsi, helytakarékos, csendes, könnyű, de ennek ellenére erős és gazdagon felszerelt, kitűnő kompresszor. Kiváló segítséget nyújt minden háztartásban, hétfégi házban, lakókocsiban vagy kisebb műhelyben. A standardon felüli tartozékok tartalmazzák a 2 l-s levegőtartályt, amelynek segítségével elektromos áram nélkül is felfújhatja a kerékpárját a pincében, a 9 különböző csatlakozó segítségével felfújhatja a labdákat, gumikereket, matracokat vagy akár a felfújható medencét is. Tartalmazza továbbá a 3 m hosszú nagynyomású tömlőt, integrált manométerrel és nyomásszabályozóval, valamint a praktikus fűvőpisztolyt, a tartozékok integrált tárolási lehetőségét, a kényelmes fogantyút és a tartály nyomásmérő manométerét is. A kompresszor a legmodernebb olajmentes technológiával készült motorral van felszerelve. Az olajsint ellenőrzése, utánpótlása vagy cseréje teljesen szükségtelen és a kompresszor így is mindig készen áll a munkára. A mérete és összesen 8 kg súlya miatt használata ideális a kempingezéshez vagy más szabadidős tevékenységekhez.

OLAJMENTES KOMPRESSZOR 6 L

56 990 Ft

HC 06	54 990 Ft
Méret (H x Sz x M)	355 x 345 x 305 mm
Levegőtartály	6 L
Maximális nyomás	8 bar
Szívás	192 L/min
Zajszint	96 dB(A)
Motor	220 – 240 V~ / 50 Hz
Teljesítmény	1200 W
Súly	9,7 / 11,2 kg

8 BAR
**Könnyen hordozható
6-részes tartozék szettel**


A Scheppach HC06 egy praktikus, könnyű és könnyen szállítható 6 literes tartállyal rendelkező és erős, 1200 W-os motorral. A modern olajmentes technológiának köszönhetően, minimális karbantartási igénnyel bír. Alkalmas olyan otthoni, vagy akár iparosi műhelyekbe, ahol az alacsony súly és könnyű szállítás a kritérium. A tartálynak köszönhetően a kompresszor nemcsak kerekek, labdák, matracok, biciklik fújására alkalmas, de akár tűzógép, szórópisztoly és más pneumatikus szerszám működtetésére is alkalmas. Az olajmentes technológiának köszönhetően ugyancsak alkalmas olyan alkalmazási területeken is, ahol ez kritérium (pl. vendéglátás). A nyomás egyszerűen, egy gombbal szabályozható és ellenőrizhető a beépített manométeren. A gép nagy fogómarkolattal, kábeltartóval van ellátva. Emellett a négy gumitalp kiváló stabilitást biztosít. Alapfelszereltségéhez tartozik a 6 részes tartozék szett, így további költségek nélkül azonnal dolgozhat a géppel. A tartozékok minőségi fém komponensekkel szereltek és gyorscsatlakozó segítségével könnyen a géphez kapcsolhatók.

A szett tartalma:

- Praktikus fűvőpisztoly levegős tisztításhoz, lefűjához
- Fűvőpisztoly gumirozott és duális mértékjelzős (bar/PSI) manométerrel
- 5 m-es spirál tömlő
- 3 különböző fűvő

OLAJKENESŰ KOMPRESSZOR 24 L

64 990 Ft



Nagy
szivóteljesítmény
220 l/min.

8 BAR

HC 25	59 990 Ft
Motor:	230 V/50 Hz
Teljesítmény:	1 500 W / 2,0 LE
Fordulatszám:	2 850 ford./perc
Max. nyomás:	8,0 bar
Levegőtartály:	24 l
Szívóteljesítmény:	220 l/perc
Munkanyomás állítás:	igen
Méret:	580 x 250 x 550 mm
Súly:	23 kg



További tartozékok

tartálynomás mérő, manométer üzemi nyomás méréséhez, szűkítő szelep, gyorscsatlakozó, nyomáskapcsoló, leeresztő szelep, visszacsapó szelep, biztonsági szelep, levegőszűrő, optikai olajszint kémlelő, kerekek, markolat

A Scheppach HC 25 kompresszor nélkülözhetetlen gép, amely nem hiányozhat egyetlen otthoni műhelyből sem. Az olajkenesű szivattyú, a gyakori használat mellett is, meghosszabbítja a gép élettartamát. Az olajszint egyszerű ellenőrzéséhez a kompresszor optikai olajszint kémlelővel van ellátva. A tartály a sűrített levegő tárolására szolgál, így a motor csak abban az esetben kapcsol be, amikor a levegőnyomás lecsökken a kívánt szint alá. A levegőtartálynak köszönhetően, összetettebb munkákat is végezhet a géppel. A kompresszorhoz hozzá lehet csatlakoztatni például a tűzőgépet, a szórópisztolyt, a fúvópisztolyt és egyéb pneumatikus szerszámokat is. Az autógumik felfújásánál nagyra értékelhetik a könnyen beállítható nyomásszintet, amit egyszerűen ellenőrizhetnek a beépített manométer segítségével. A kiegészítő markolat és a kerekek megkönnyítik a gép könnyű kezelhetőségét. A gép a kompakt méreteinek köszönhetően könnyen tárolható és mozgatható.

CSENDES OLAJMENTES KÉTHENGERES KOMPRESSZOR 24 L

109 990 Ft

2-hengeres csendes
motor
Zajszint csak 60 dB (A)



HC 25 Si	94 990 Ft
Motor:	230 V/50 Hz
Teljesítmény:	1100 W / 1,5 LE
Max. nyomás:	8 bar
Levegőtartály:	24 l
Szívóteljesítmény:	230 l/min.
Zajszint:	60 dB (A)/7m
Munkanyomás szabályozás:	igen
Levegő kimenetel:	2
Méret:	550 x 240 x 565 mm
Súly:	21 kg



8 BAR

A Scheppach HC 25 Si egy csendes olajmentes kompresszor, amely alkalmas olyan helyekre is, ahol kritérium az alacsony zajterhelés. A 60 dB-es zajszintje nagyjából megfelel egy gyorsforraló forrási zajszintjének, azaz használat közben szinte fel sem tűnik, hogy a kompresszor működik. További előnye az olajmentes technológia, amely következtében nem kerül sor olaj párolgásra sem a tartályba sem a további levegőáramba. Ez lehetővé teszi a használatát akár élelmiszerek közelében, vendéglátásban vagy lakkozó műhelyekben. Az olajmentes technológia továbbá minimális karbantartást igényel. A Scheppach ugyancsak megoldotta a csendes kompresszorok általános hátrányát, az alacsony szivóteljesítményt. Az új technológiának köszönhetően 230 l/perc teljesítményre képes, ami szinte duplája a hasonló készülékeknek és akár vetekszik a hagyományos (nem halk) kompresszorok teljesítményével. A 24 literes tartály a sűrített levegő tárolására szolgál és a motor csak akkor kapcsol be automatikusan, ha a nyomás kívánt szint alá csökken. A tartály továbbá lehetővé teszi, hogy egy multifunkciós segítőre találjunk ebben a kompresszorban. Ennek köszönhetően, az általános fűjácson kívül, pneumatikus szerszámok üzemeltetésére is alkalmas. A kompresszor természetesen nyomásmérővel is el van látva, amellyel a munkanyomás ellenőrizhető. A fogantyú és a kerekek nagyban megkönnyítik a szállítást és mozgást. A rezgécillapító talp pedig nyugodt üzemelést biztosít.

CSENDES OLAJMENTES KÉTHEGERES KOMPRESSZOR 50 L

149 990 Ft

HC 51 Si**134 990 Ft**

Motor:	230 V/50 Hz
Teljesítmény:	1500 W / 2,0 LE
Max. nyomás:	8 bar
Levegőtartály:	50 l
Szívó teljesítmény:	300 l/min.
Zajsztint:	60 dB(A)/7m
Nyomásszabályozás:	igen
Levegő kimenetek száma:	2
Méret:	730 x 300 x 620 mm
Súly:	28 kg

*Kéthengeres csendes motor
Tartály 50 l
Zajsztint csak 60 dB (A)*



A Scheppach HC 51 Si egy csendes olajmentes kéthengeres kompresszor, mely ideális olyan helyekre is, ahol követelmény az alacsony zajsztint. A 60 dB(A) zajsztint kb. egy forrásban levő gyorsforraló zajsztintjét jelenti. Ennek következtében a zajterhelés minimális. A következő előnye az olajmentes technológia, aminek köszönhetően sem a levegőtartályba, sem a környezetbe nem párolog olaj. Ez elsősorban az élelmiszeriek környezetében, lakkozó- vagy festőműhelyekben, vagy vendéglátásban elvárás.

Az olajmentes technológia ugyanakkor jelentősen kisebb karbantartási igényt is jelent. A Scheppach ugyancsak megoldotta a csendes kompresszorok általános hátrányát, az alacsony szívóteljesítményt. Az új technológiának köszönhetően 300 l/perc teljesítményre képes, ami szinte duplája a hasonló készülékeknek és akár vetekszik a hagyományos (nem halk) kompresszorok teljesítményével. Az 50 literes tartály a sűrített levegő tárolására szolgál és a motor csak akkor kapcsol be automatikusan, ha a nyomás kívánt szint alá csökken. A tartály mérete jelentősen szélesíti a felhasználás lehetőségeit, és ezáltal egy igazán multifunkciós segítőre találunk ebben a kompresszorban. Ennek köszönhetően, az általános fűjason kívül, pneumatikus szerszámok üzemeltetésére is alkalmas. A kompresszor két nyomásmérővel, fogantyúval, kerekkel és rezgéscsillapító lábbal is el van látva.

ULTRACSENDES OLAJMENTES KÉTHEGERES KOMPRESSZOR 20 L

HC 20 Si Twin**169 990 Ft**

Motor:	230 V/50 Hz
Teljesítmény:	750 W / 1,0 LE
Max. nyomás:	10 bar
Levegőtartály:	20 l
Szívóteljesítmény:	200 l/perc
Zajsztint:	54 dB(A)/7m
Munkanyomás szabályozás:	igen
Levegő kimenetel:	2
Méret:	448 x 411 x 546 mm
Súly:	28 kg



*Max. nyomás 10 bar
Zajsztint csak 54 dB (A)
Teleszkópos fogantyú*

A Scheppach HC 20 Si Twin kompresszort három dolog jellemez: csendes, nagy teljesítményű és kompakt. Nemcsak minden műhelyben alkalmas, hanem olyan helyekre is, ahol kritérium az alacsony zajterhelés. Az 54 dB-es zajsztintje nagyjából megfelel egy általános beszélgetés zajsztintjének, azaz használat közben szinte fel sem tűnik, hogy a kompresszor működik. További előnye az olajmentes technológia, amely következtében nem kerül sor olaj párolgásra sem a tartályba sem a további levegőáramba. Ez lehetővé teszi a használatát akár élelmiszerek közelében, vendéglátásban vagy lakkozó műhelyekben. Az olajmentes technológia továbbá minimális karbantartást igényel. A Scheppach ugyancsak megoldotta a csendes kompresszorok általános hátrányát, az alacsony szívóteljesítményt. Az új technológiának köszönhetően 200 l/perc teljesítményre képes, ami szinte duplája a hasonló készülékeknek és akár vetekszik a hagyományos (nem halk) kompresszorok teljesítményével.

Ez a technológia, továbbá, kétszeres élettartamot biztosít az hasonló általános készülékekhez képest. A 20 literes tartály a sűrített levegő tárolására szolgál és a motor csak akkor kapcsol be automatikusan, ha a nyomás kívánt szint alá csökken. A kompakt 20 literes dupla tartály, magas, 10 báros teljesítményével tovább szélesíti a felhasználás lehetőségeit, és ezáltal egy igazán multifunkciós segítőre találunk ebben a kompresszorban. Ennek köszönhetően, az általános fűjason kívül, pneumatikus szerszámok üzemeltetésére is alkalmas. A kompresszor két nyomásmérővel, teleszkópius fogantyúval, kábeltartóval, tömlővel, kerekkel és rezgéscsillapító lábakkal is el van látva. Konstrukciójának köszönhetően nagyon kompakt, ezért ideális gyakori szállítást igénylő terepmunkákhoz is.

**WORLD
TOOL
AWARDS**WINNER
BEST BUY
2022

OLAJKENESŰ KOMPRESSZOR

84 990 Ft

HC 54	74 990 Ft
Motor:	230 V/50Hz,
Teljesítmény:	1500 W / 2,0 LE
Fordulatszám:	2850 fordulat/perc
Üzemi nyomás:	8 bar
Levegőtartály térfogata:	50 l
Szívóteljesítmény:	220 l/perc
Levegőkimenet száma:	1
Üzemi nyomásszabályozás:	igen
Olajkapacitás:	0,25 l
Gép méretei:	760 x 320 x 650 mm
Súly:	kb. 31 kg



50 l-es
levegőtartály



8 BAR

Az erőteljes Scheppach HC54 kompresszor kiváló segítséget nyújt minden otthoni műhelyben vagy garázsban. A nagy, 50 literes levegőtartálynak köszönhetően, erős és sokoldalú segítőről van szó. Az olajkenesű szivattyú, a gép gyakori használata mellett is, meghosszabbítja annak élettartamát. Az olajsint egyszerű ellenőrzéséhez a kompresszor optikai olajsint kémlelővel van ellátva. A tartály a sűrített levegő tárolására szolgál, így a motor csak abban az esetben kapcsol be, amikor a levegőnyomás lecsökken a kívánt szint alá. A levegőtartály nagy térfogatának köszönhetően, a különböző pneumatikus szerszámok segítségével (tűzőgép, szögbeütő, csavarhúzó stb.) a géppel összetettebb munkákat is elvégezhet. A gép alkalmas mosópisztoly, szórópisztoly, homokfúvó pisztoly és hasonlók csatlakoztatásához is. Az autógumik felfújásánál nagyra értékelhetik a könnyen beállítható nyomásszintet, amit egyszerűen ellenőrizhetnek a beépített manométer segítségével.

További tartozékok

tartálynyomás mérő manométer üzemi nyomás méréséhez, szűkítő szelep, gyorscsatlakozó, nyomáskapcsoló, leeresztő szelep, visszacsapó szelep, biztonsági szelep, levegőszűrő, optikai olajsint kémlelő, kerekek, markolat

OLAJMENTES VERTIKÁLIS KOMPRESSZOR

HC 24 V	68 990 Ft
Motor:	230 V/50 Hz,
Teljesítmény:	1500 W / 2,0 LE
Fordulatszám:	3750 ford./perc
Üzemi nyomás:	10 bar
Levegőtartály térfogata:	24 l
Szívóteljesítmény:	180 l/perc
Üzemi nyomásszabályozás:	igen
Gép méretei:	340 x 305 x 660 mm
Súly:	16 kg



10 BAR

Minimális
helyet foglal



A Scheppach HC24V vertikális kompresszor nagyon helytakarékos gép, amely az olajmentes modern motornak köszönhetően minimális karbantartást igényel. Ideális általános otthoni használatra és a kisebb műhelyekbe vagy garázsokba. A tartály a sűrített levegő tárolására szolgál, így a motor csak abban az esetben kapcsol be, amikor a levegőnyomás lecsökken a kívánt szint alá. A levegőtartálynak köszönhetően, összetettebb munkákat is végezhet a géppel. A kompresszorhoz csatlakoztatni lehet pl. tűzőgépet, szórópisztolyt (airbrush), fúvópisztolyt és egyéb pneumatikus szerszámot is. Az autógumik felfújásánál nagyra értékelhetik a könnyen beállítható nyomásszintet, amit egyszerűen ellenőrizhetnek a beépített manométer segítségével. Az olajmentes technológiának köszönhetően kiválóan alkalmas a söröshordók nyomásának biztosításához is. A kiegészítő markolat, az alacsony súlya és a kerekei megkönnyítik a gép könnyű kezelhetőségét.

További tartozékok

tartálynyomás mérő, manométer üzemi nyomás méréséhez, szűkítő szelep, gyorscsatlakozó, nyomáskapcsoló, leeresztő szelep, visszacsapó szelep, biztonsági szelep, levegőszűrő, optikai olajsint kémlelő, kerekek, markolat

OLAJMENTES VERTIKÁLIS KOMPRESSZOR

91 990 Ft

HC 51 V	89 990 Ft
Motor:	230 V/50 Hz,
Teljesítmény:	1500 W / 2,0 LE
Fordulatszám:	4 000 fordulat/ perc
Üzemi nyomás:	10 bar
Levegőtartály térfogata:	50 l
Szívóteljesítmény:	220 l/perc
Üzemi nyomásszabályozás:	igen
Gép méretei:	355 x 345 x 980 mm
Súly:	22,5 kg



10 BAR

Nagyon egyszerűen kezelhető



A Scheppach HC51V vertikális új generációs kompresszor nagyon helytakarékos gép, amely az olajmentes modern motornak köszönhetően minimális karbantartást igényel. Az 50 literes levegőtartály térfogata és a 10 bar üzemi nyomás garancia a problémamentes, összetettebb munkák elvégzésére is. A kompresszorhoz hozzá lehet csatlakoztatni pl. a tűzógépet, a szórópisztolyt, a fúvópisztolyt és egyéb pneumatikus szerszámokat is. Az autógumik felfújásánál nagyra értékelhetik a könnyen beállítható nyomásszintet, amit egyszerűen ellenőrizhetnek a beépített manométer segítségével. A kompresszor modern, olajmentes technológiával ellátott szivattyúval rendelkezik, így nem igényel különösebb karbantartást. A kiegészítő markolat és a kerekei megkönnyítik a gép használatát. A mérete és a formája miatt könnyen elhelyezhető a kisebb műhelyekben is, és a magasan elhelyezett kezelőegységeinek köszönhetően nagyon könnyen kezelhető is.

További tartozékok

tartálynomás mérő, manométer üzemi nyomás méréséhez, szűkítő szelep, gyorscsatlakozó, nyomáskapcsoló, leeresztő szelep, visszacsapó szelep, biztonsági szelep, levegőszűrő, optikai olajsint kémlelő, kerekek, markolat

OLAJKENESŰ KOMPRESSZOR

119 990 Ft

HC 51	114 990 Ft
Motor:	230 V/50 Hz
Teljesítmény:	1800 W / 2,5 LE
Fordulatszám:	3750 ford./perc
Üzemi nyomás:	10 bar
Levegőtartály térfogata:	50 l
Szívóteljesítmény:	257 l/perc
Levegőkimenet száma:	2
Üzemi nyomásszabályozás:	igen
Gép méretei:	740 x 300 x 770 mm
Súly:	34 kg



Magas üzemi nyomás

10 BAR



A HC51 kompresszor egy nagyon lényeges paraméterének, mégpedig a 10 bar üzemi nyomásnak köszönhetően, alkalmas a professzionális felhasználók számára is. Az ereje főleg a különböző pneumatikus kiegészítővel végzett munka során mutatkozik meg. A tűzógép használata, a szögezés vagy a szegecselés így könnyű feladattá válik. A megerősített, olajkenesű szivattyú, a gép gyakori használata mellett is, meghosszabbítja annak élettartamát. Az olajsint egyszerű ellenőrzéséhez a kompresszor optikai olajsint kémlelővel van ellátva. A tartály a sűrített levegő tárolására szolgál, így a motor csak abban az esetben kapcsol be, amikor a levegőnyomás lecsökken a kívánt szint alá. Az egész folyamat vezérlése teljesen automatikusan, nyomáskapcsolóval történik. A levegőtartály nagy kapacitásának köszönhetően, a gép alkalmas mosópisztoly, szórópisztoly, homokfúvó pisztoly stb. csatlakoztatásához is. Az autógumik felfújásánál nagyra értékelhetik a könnyen beállítható nyomásszintet, amit egyszerűen ellenőrizhetnek a beépített manométer segítségével. A kiegészítő markolat és a kerekek megkönnyítik a gép könnyű kezelhetőségét.

További tartozékok

tartálynomás mérő, manométer üzemi nyomás méréséhez, szűkítő szelep, gyorscsatlakozó, nyomáskapcsoló, leeresztő szelep, visszacsapó szelep, biztonsági szelep, levegőszűrő, optikai olajsint kémlelő, kerekek, markolat

PROFESSIONAL

OLAJKENESŰ KÉTHENGERES KOMPRESSZOR

139 990 Ft

HC 52 DC**129 990 Ft**

Motor:	230 V/50 Hz
Teljesítmény:	2200 W / 3,0 LE
Fordulatszám:	2850 ford./perc
Üzemi nyomás:	8 bar
Levegőtartály térfogata:	50 l
Szívóteljesítmény:	412 l/perc
Levegőkimenet száma:	2
Üzemi nyomásszabályozás:	igen
Gép méretei:	760 x 370 x 720 mm
Súly:	kb. 44 kg

**8 BAR**
**Kéthengeres 3
LE-s motor**


A kéthengeres HC52DC kompresszor ideális segítség minden igényes barkácsoló számára, és a nagy levegőtartály kapacitásának köszönhetően megfelelő a szerelőműhelyekben is. Az olajkenesű szivattyú, még a gyakori használat mellett is, meghosszabbítja a gép élettartamát. Az olajsínt egyszerű ellenőrzéséhez a kompresszor optikai olajsínt kémlelővel van ellátva. A tartály a sűrített levegő tárolására szolgál, így a motor csak abban az esetben kapcsol be, amikor a levegőnyomás lecsökken a kívánt szint alá. Az 50 literes tartály ismételt nyomás alá helyezésétől a kéthengeres, erős 3 LE-s motor gondoskodik. A levegőtartály nagy kapacitásának köszönhetően, a gép alkalmas mosópisztoly, szórópisztoly, homokfúvó pisztoly stb. csatlakoztatásához is. Az autógumik felfújásánál nagyra értékelhetik a könnyen beállítható nyomásszintet, amit egyszerűen ellenőrizhetnek a beépített manométer segítségével. A kiegészítő markolat és a kerekek megkönnyítik a gép könnyű kezelhetőségét.

További tartozékok

tartálynyomás mérő, manométer üzemi nyomás méréséhez, gyorscsatlakozók, szűkítő szelep, nyomáskapcsoló, leeresztő szelep, visszacsapó szelep, biztonsági szelep, levegőszűrő, optikai olajsínt kémlelő, kerekek, markolat

OLAJKENESŰ KÉTHENGERES KOMPRESSZOR

179 990 Ft

HC 53 DC**154 990 Ft**

Motor:	230 V/50 Hz,
Teljesítmény:	2200 W / 3,0 LE
Fordulatszám:	2850 ford./perc
Üzemi nyomás:	10 bar
Levegőtartály térfogata:	50 l
Szívóteljesítmény:	412 l/perc
Levegőkimenet száma:	2
Üzemi nyomásszabályozás:	igen
Olajkapacitás:	0,25 l
Gép méretei:	880 x 370 x 710 mm
Súly:	45 kg

**10 BAR**
**Kéthengeres
motor, 50 l-es
tartály**
**PROFESSIONAL**

További tartozékok

tartálynyomás mérő, manométer üzemi nyomás méréséhez, gyorscsatlakozók, szűkítő szelep, nyomáskapcsoló, leeresztő szelep, visszacsapó szelep, biztonsági szelep, levegőszűrő, optikai olajsínt kémlelő, kerekek, markolat

A kéthengeres HC53DC kompresszor fantasztikus megoldást nyújt a legtöbb műhely, szerviz, asztalosműhely és igényes barkácsoló számára. Megbirkózik a folyamatos, hosszú távú terheléssel és az 50 literes levegőtartálynak köszönhetően ideális, szinte bármilyen típusú pneumatikus szerszám használatánál. A professzionális használat feltétele a 10 bar nyomás folyamatos szinten tartása, amely fontos tényező pl. a hosszabb (100 mm) szegek belövésénél, a tűzgépnél, a szegecselesnél, a csavarok megglazításánál, a festékszórók használatánál stb. Az 50 literes levegőtartálynak a nagyon gyors, ismételt nyomás alá helyezésétől a kéthengeres 3 LE-s motor gondoskodik. A kéthengeres motoroknak általános és fontos tulajdonsága a hosszabb élettartam. A gép széleskörű alkalmazása megköveteli a könnyű kezelhetőséget. Ez a kompresszor a teljesítménye mellett, még mindig elég kompakt, a kiegészítő markolat és a kerekek megkönnyítik a gép könnyű mozgását. A levegőtartály formája és anyagvastagsága megfelel a legújabb EU-s szabványoknak.

KÉTHENGERES KOMPRESSZOR 10 BAR, 50 L, TARTOZÉKOKKAL



Rengeteg tartozék
az árban

HC 55 DC SET	219 990 Ft
Motor:	230 V/50 Hz
Teljesítmény:	2200 W / 3,0 LE
Max. nyomás:	10 bar
Tartály:	50 l
Szívóteljesítmény:	412 l/min.
Zajsztint:	97 dB(A)
Állítható munkanyomás:	igen
Levegő kimenet:	2
Méret:	770 x 380 x 750 mm
Súly:	40,5 kg



A HC 55 DC SET kéthengeres kompresszor számos pneumatikus szerszámmal és tartozékkal tökéletes megoldást jelent a legtöbb műhely, szerviz, iparos vagy igényes barkácsoló részére. Bírja a hosszútávú folyamatos igénybevételt és a magas munkanyomásnak, illetve a 50 literes tartálynak köszönhetően szinte minden pneumatikus szerszám üzemeltetésére alkalmas. A professzionális felhasználás előfeltétele a 10 bar folyamatos nyomás, ami fontos pl. szögbelövésnél hosszú szögek (100 mm) esetén, szegecselésnél, csavarok be- és kihajtásánál, festékszórásnál stb. A kéthengeres motor 3 LE teljesítményű, ami garantálja az 50 literes tartály gyors nyomástöltését. Általánosságban a kéthengeres motorok nagy előnye a hosszú élettartam. Ugyanakkor számos munka folyamán elengedhetetlen az egyszerű mobilitás, amit ez a gép lehetővé tesz, mivel, nagy teljesítménye ellenére, még mindig kompakt méretekkel rendelkezik, amit még megkönnyítenek a kerekek a praktikus transzport fogantyú.

Standard felszereltség

tartály nyomás mérő, munkanyomás mérő, redukciós szelep, nyomás kapcsoló, leeresztő szelep, biztonsági szelep, levegőszűrő, optikai olajsztint kémlelő, kerekek, fogantyú

Standard tartozékok:

Pneumatikus szerszámok: bontókalapács, egyenes csiszoló, festékszóró, szögbelövő / tűzőgép, ütvecsavarozó 1/2". Spirál tömlő 5 m, töltő pisztoly

KÉTHENGERES OLAJKENESŰ KOMPRESSZOR 100 L

HC 120 DC	179 990 Ft
Motor:	230 V/50 Hz
Teljesítmény:	2 200 W / 3,0 LE
Max. nyomás:	10 bar
Levegőtartály:	100 l
Szívóteljesítmény:	412 l/min.
Kimenetek száma:	2
Munkanyomás szabályozás:	igen
Olajtartály:	0,25 l
Méret:	1065 x 495 x 815 mm
Súly kb.:	58 kg



Standard tartozékok:

tartály manométer, munkanyomás manométer, redukciós szelep, nyomás kapcsoló, leeresztő szelep, visszacsapó szelep, biztonsági szelep, levegő szűrő, optikai olajsztint jelző, kerekek, fogantyú

Nagy levegőtartály
100 l

10 BAR

PROFESSIONAL

A Scheppach HC 120 DC kompresszor remek megoldás az igényes felhasználók részére, legyen az akár otthoni barkácsolóműhely, szerviz vagy iparos műhely. A nagy, 100 literes tartálynak és 10 bar nyomásnak köszönhetően, alkalmas olyan helyekre és munkákhoz, ahol igény van a nagy mennyiségű levegőre, pl. nagyobb teljesítményű pneumatikus szerszámok üzemeltetésére (pneumatikus fúró, csavarbehajtók, szögbelövők, festékszórók stb.). A szerszámok egyszerű cseréjének érdekében mindkét kimenet gyorscsatlakozóval van ellátva. A tartály gyors feltöltéséről a 3 LE-s kéthengeres egység gondoskodik 412 l/perc sebességgel. Az olajkenesű technológia, a kéthengeres kivittel párosulva hosszabb élettartamot jelent. A könnyű mozgathatóságot a nagy transzport fogantyú és a felfújható kerekek biztosítják. A könnyű mozgathatóságához nagyban hozzájárulnak a nagy transzport markolat és levegővel töltött kerekek.



100 L
3.0 HP

scheppach

412
L/min

OLAJKENESŰ HÁROMHENGERES ÉKSZÍJAS KOMPRESSZOR 100 L

HC 550 TC
269 990 Ft

Motor:	230 V/50 Hz, indukciós
Teljesítmény:	2200 W / 3,0 LE
Maximális nyomás:	10 bar
Tartály kapacitás:	100 l
Szívó teljesítmény:	550 l/perc
Munkanyomás szabályozás:	igen
Méret:	1000 x 420 x 870 mm
Súly:	74 kg

A Scheppach HC 550 TC ékszíjas kompresszor egy nagyon nagy teljesítményű gép igényes barkácsolók, szerviz vagy iparos műhelyek számára. Nagy tartályának és magas szívóteljesítményének köszönhetően alkalmas nagy levegőigényű pneumatikus szerszámok üzemeltetésére is, mint pl. racsnis kulcsok, fúrók vagy ütvecsavarozók. Az egyszerű szerszámcsere és tartozékcseré érdekében a gép gyorscsatlakozókkal van ellátva. Két kimenettel rendelkezik, tehát egyidőben két szerszám vagy tartozék is üzemeltethető vele. A nyomásellenőrzéshez a gép külön manométerrel van ellátva a tartály nyomásának nyomon követéséhez és külön manométerrel a munkanyomás megjelenítéséhez. A tartály gyors nyomás alá helyezéséről a nagy teljesítményű, háromhengeres, 3 LE-s egység gondoskodik. Az olajkenes és a többhengeres technológia hosszú élettartamot biztosít. A transzport fogantyú és a nagy kerekek könnyen mozgathatóvá teszik a gépet, a rezgéscsillapító lábazat pedig nyugodt működést biztosít.


10 BAR
Ékszíj meghajtás

FESTÉKSZÓRÓ RENDSZER 750 W

ACS 3000
116 990 Ft

Motor:	230 V/50 Hz
Teljesítmény:	750 W
Max. szórónyomás:	207 bar
Max. fúvóka festékmennyiség:	1,1 l/min
Nyomásszabályzás:	igen
Töltő hossza:	7,6 m
Méret:	245 x 195 x 255 mm
Súly:	8,3 kg


**Folyamatos nyomás
szabályozás**

A Scheppach ACS 3000 egy praktikus és kompakt magasnyomású levegőmentes festékszóró berendezés Airless technológiával, direkt levegőszívással és nyomás szabályozással. Ez lehetővé teszi a falak, kerítések, elötetők stb. nagyon gyors és minőségi lefestését. A gép saját levegőszívó tömlővel rendelkezik, aminek köszönhetően direktben a festékes vödörből vagy eredeti csomagolásból tudja felszívni a festéket. Nincs szükség át- vagy tartályba öntögetésre. A gép hosszú, 7,6 m-s szórótömlővel van felszerelve, ami nagy munkaráduszt tesz lehetővé a gép mozgatásának szükségessége nélkül. A szórótömlő könnyű szórópisztolyban végződik, melynek 4-ujjas, nagy kapcsolója nagyban csökkenti a kéz fáradását hosszabb munkavégzés esetén. A könnyebb mozgathatóság érdekében a gép praktikus fogantyúkerettel van szerelve. A berendezés alkalmas vízzel vagy oldószerrel oldható anyagok, úgymint beltéri diszperziós és latex festékek, akril festékek, alapozó festékek, homlokzati festékek, favédő szerek, lazúrok, mélyalapozók, korrózió védő szerek, de akár, növényvédő szerek vagy fertőtlenítő szerek kijuttatására is.

MULTIFUNKCIÓS PNEUMATIKUS SZERSZÁM 5 AZ 1-BEN

Aero 2 Spade

84 990 Ft

Max. sací mőozstvı vzduchu:	280 l/min.
Provoznı tlak max.:	6,3 bar
Sıla úderu:	27 J
Rozměry stroje:	820 x 360 x 75 mm
Hmotnost:	11,5 kg



Standard tartozékok

- Vésőszár hegyes – pl. beton stb. bontásához
- Vésőszár lapos 25 mm – véséshez falba, kisebb bontási munkákhoz stb.
- Vésőszár lapos 60 mm – vakolat, csempék, járólapok, ragasztók stb. eltávolításához
- Kaparólap lapos – festék, régi felületkezelő anyag, ragasztó,
- linóleum stb. eltávolításához
- Ásólap edzett acélból – gödrök mélyítéséhez, ásáshoz,
- gyökerek átvágásához és eltávolításához stb.



VIDEO

multifunkciós
szerszám építkezéshez és
a kertbe



A Scheppach Aero2 Spade multifunkciós pneumatikus szerszámmal számos, eddig nehéz feladat könnyűvé válik. Ásás kemény földben, fák vagy bokrok gyökereinek eltávolítása, régi felületek, járólapok, csempék eltávolítása, vagy akár bontási munkálatok ezzel a géppel határozottan könnyebbé válnak. Az Aero2 Spade hobbi és profi kertészek, építőipari iparosok, ill. bárki számára, egyaránt megfelelő, aki házat vagy a ház körül felújít. A kompakt dizájn kellemes kezelhetőséget biztosít és lehetővé teszi a munkát még a nehezen elérhető helyeken is. A markolatok gumírozottak, így hatásosan csillapítják a rezgést. Az egyes eszközök csatlakoztatása egyszerűen és gyorsan elvégezhető gyorscsatlakoztatók segítségével. A kompresszorhoz csatlakoztatás, hasonló módon, szintén csak egy pillanat. Az öt eszköz tartozék, a vésőszártól a kaparón keresztül az ásólapig, igazán univerzális használatot jelent.



Javasolt kompresszorok

Az alapvető feladatokat egy 24 literes min. 160 l/perc szívóteljesítményű kompresszorral el tudja látni. A nagyobb munkákhoz, mint mélyítés vagy építőipari feladatok, min. 50 literes és a legnehezebb (pl. beton) bontási munkákhoz a 100 literes kompresszor ajánlott.



PNEUMATIKUS SZERSZÁMOK



A

PNEUMATIKUS FÚRÓGÉP 3/8"

21 990 Ft

Csavarozókészlet és tartozékok praktikus kofferban	
Kompakt, könnyű, irányváltó - előre/hátramenet:	ano
Csúszásgátló markolat:	ano
Üzemi nyomás:	6,3 bar
Levegőszükséglet:	141 l/perc
Fordulatszám:	1800 ot./perc
Fúró átmérő max.:	10 mm
Tartozékok:	10 x HSS fúró, 6 x CrV bit fúró, 1 x bit tartó, zsírzó-gomb, olaj, tokmány, gyorscsatlakozó, levegőolajozó
Méret:	196 x 151 x 42
Súly:	1,5 kg
Rendelési szám:	7906100714

PNEUMATIKUS VÉSŐKALAPÁCS

12 990 Ft

Vésőkálapács készlet és tartozékok praktikus kofferban	
Ideális falazati nyílások, vágatok és átmenő furatok készítéséhez, lemezek szétválasztásához, csempék vagy vakolatok leveréséhez, szegecsek eltávolításához stb.	
Ütések száma:	4500 / perc
Üzemi nyomás:	6,3 bar
Levegőszükséglet:	79,2 l/perc
Vésőszár átmérő:	10 mm
Tartozékok:	Acélváz kivétel, csúszásgátló markolat
5 db véső, zsírzó-gomb, olaj, gyorscsatlakozó, feszítőrugó	
Méret:	150 x 145 x 45
Súly:	1,2 kg
Rendelési szám:	7906100716



B



A

PNEUMATIKUS TŰZŐGÉP/SZÖGBELŐVŐ 2 AZ 1-BEN

21 990 Ft

Tűzőgép és szögbelövő készlet praktikus kofferban	
Felhasználási terület: deszkák, lécek, szigetelő anyagok, fóliák, lambériák stb. rögzítéséhez Használható szeg típus 18 Ga (bognár szeg): 15-50 mm Egyszerű mélységbeállítás, optikai kémlélés	
Tárfeltöltés szükségessége:	igen
Kapocs hossz:	16 – 40 mm
Kapocs szélesség:	5,7 mm
Üzemi nyomás:	8,3 bar
Levegőigény lövésenként:	1,5 l
Forgatható levegő elvezetés:	nastavitelný o 360°
Csúszásgátló markolat:	ano
Tartozékok:	1000 db szeg, 1000 db tűzőkapocs, 2 x imbuszkulcs, zsírzó-gomb, olaj, Védőszemüveg: igen
Méret:	230 x 240 x 55
Súly:	1,2 kg
Rendelési szám:	7906100715



C

PNEUMATIKUS LÉGKULCS 1/2"

28 990 Ft

Pneumatikus légkulcskészlet praktikus kofferben	
Ideális menetes csavarok gyors ki és becsavarásához, kerékcseréhez, acél és fa konstrukciók rögzítéséhez Gyors rögzítés a 7000 fordulatszámnak/perc köszönhetően.	
Forgatónyomaték:	312 Nm
Üzemi nyomás:	6,3 bar
Átlagos levegőszükséglet:	141 l/min.
Négyszög befogó:	1/2"
Max. csavar átmérő:	14
Tartozékok:	Komfortos egykezes irányváltás, jobbra-balra. 10 x 1/2" krovafej, toldószár, zsírzó-gomb, olaj, imbuszkulcs, gyorscsatlakozó, levegőolajozó
Méret:	180 x 60 x 198
Súly:	2,1 kg
Rendelési szám:	7906100717



E PNEUMATIKUS RACSNIS KULCS

21 990 Ft

Racsnis kulcs készlet praktikus kofferban Kompakt, könnyű, kétoldali forgásirány Ideális menetes csavarok ki és becsavarásához a nehezebben hozzáférhető helyeken, ahol lehetetlen mozgatni a klasszikus racsnis kulcsot.

Üzemi nyomás:	6,3 bar
Levegőigény:	77 l/perc
Fordulatszám:	160 ot./perc
Négyszög befogó:	1/2"
Max. csavar átmérő:	13 mm
Tartozékok:	7 x 1/2" krovafej, toldószár, 3 x bitfej, bittartó, kardántengely, zsírzógomb, olaj, gyorscsatlakozó
Méret:	258 x 50 x 40
Súly:	1,2 kg
Rendelési szám:	7906100718

F PNEUMATIKUS EXCENTERCSISZOLÓ

19 990 Ft

Excentercsiszoló készlet és tartozékok Kiváló fa, fémanyagok, műanyagok, bevonatok és fugák csiszolásához és felületek fényezésére

Fordulatszám:	10 000 ot./perc
Üzemi nyomás:	6,3 bar
Levegőigény:	93,4 l/perc
Csiszolókörong átmérője:	150 mm
Egyszerű csiszolópapír csere, tépőzárás kivételnek köszönhetően	
Tartozékok:	5 x csiszolópapír - 150 mm, tépőzárás csiszolótalp, tömítőszalag, védőkarmantyú, zsírzófej, olaj, gyorscsatlakozó
Méret:	215 x 120 x 70
Súly:	1,8 kg
Rendelési szám:	7906100719

G PNEUMATIKUS HOMOKFÚVÓ PISZTOLY - SZEMCSE VISSZANYERÉSEL

12 990 Ft

Homokfúvó pisztoly készlet és tartozékok Ideális a rozsdás felületek lefúvásához, a régi festékek eltávolítására a fémfelületekről és egyéb felületek lefúvásához Gumitömrlős szemcsegyűjtő, visszanyerő felfogózsákkal

Üzemi nyomás:	4 bar
Levegőigény:	113 l/perc
Tartály térfogata:	850 ml
Tartozékok:	4 x fúvóka, 0,5 kg szóróhomok, felfogózsák
Méret:	328 x 110 x 235
Súly:	1,4 kg
Rendelési szám:	7906100720

H PNEUMATIKUS FESTÉKSZÓRÓ PISZTOLY

13 990 Ft

Festékszóró pisztoly és tartozékok Ideális szintetikus és vízzel hígítható festékek és lakok felvitelére Alacsony üzemi nyomás biztosítása megakadályozza a festék lepattanását a felületről, így erősebb festékréteg Levegő és festék szabályozási lehetősége Szórási forma beállításának lehetősége.

Üzemi nyomás:	2 - 3,5 bar bar
Levegőigény:	120 - 205 l/perc
Tartozékok:	2 x filtr, tisztító kartáček
Méret:	178 x 325 x 98
Súly:	0,6 kg
Rendelési szám:	7906100721

KOMPRESSZOR TARTOZÉKOK



Rendelési szám: 3906101704



Rendelési szám: 7906100727



Rendelési szám: 7906100735

I 5 RÉSZES GÉPSZETT KOMPRESSZORHOZ

14 990 Ft

Nagyon praktikus és közkedvelt gépszett, amelyet jól lehet hasznosítani az összes hagyományos kompresszornál. A fémötvözetből készült szerszámok gyorscsatlakozóval vannak ellátva.

A szett tartalma: Fúvópisztoly tisztításhoz vagy a nehezebben hozzáférhető helyek szárításához.

Kerékfűjő pisztoly manométerrel, védősapkával, kettős skálával (bar/PSI), leeresztő gombbal. Félsótartályos festékszóró pisztoly általános festési műveletekhez.

5 m-es spiráltömlő gyorscsatlakozóval. Lemosópisztoly fémtartállyal a felület könnyű tisztításához és zsirtalanításához.

J 14-RÉSZES KOMPRESSZOR KIEGÉSZÍTŐ KÉSZLET

14 990 Ft

Kibővített kompresszor kiegészítő szett gazdag fúvóka kínálattal és spirál tömlővel. A kiegészítők minőségi anyagokból készülnek és gyorscsatlakozókkal vannak ellátva.

A készlet tartalma:

5 m spirál tömlő a tartozékok könnyű csatlakoztatására. Manométeres fűjőpisztoly, gumi védelemmel, bar/PSA skálával és nyomástalanító szeleppel.

Fúvópisztoly a nehezebben elérhető helyek kifújásához, vagy szárításhoz.

10 db különböző fűjőfej és 1 db tömlő fűjőpisztollyal.

K 6 RÉSZES GÉPSZETT KOMPRESSZORHOZ

10 990 Ft

Alap gépszett, amely nem hiányozhat egyetlen kompresszorhoz sem. A fémötvözetből készült szerszámok gyorscsatlakozóval vannak ellátva.

A szett tartalma: Fúvópisztoly tisztításhoz vagy szárításhoz. Kerékfűjő pisztoly manométerrel, védősapkával, kettős skálával (bar/PSI), leeresztő gombbal. 5 m-es spiráltömlő gyorscsatlakozóval. 3 x különböző fúvóka különböző szelepekhez.

M

Rendelési szám: 7906100725

L

Rendelési szám: 7906100722

N

Rendelési szám: 7906100711

L

GYORSCSATLAKOZÓ KETTÉS ELOSZTÓVAL

4 990 Ft

Két szerszám csatlakozási lehetősége egy levegő kimenetelhez Minőségi és könnyű alumínium konstrukció Hosszú élettartam

M

GYORSCSATLAKOZÓ NÉGYES ELOSZTÓVAL

6 990 Ft

Négy szerszám csatlakozási lehetősége egy levegő kimenetelhez Minőségi és könnyű alumínium konstrukció Hosszú élettartam

N

NAGNYOMÁSÚ LEVEGŐTÖMLŐ 15 m

9 990 Ft

Kiváló minőségű, flexibilis, többrétegű gumitömlő, szövetbetétes erősítéssel Hossza 15 m, így szükségtelen a kompresszor mozgatása Alkalmos otthoni és szakműhelyekbe is, pneumatikus szerszámok működtetéséhez, vagy sűrített levegő elvezetéséhez Üzemi nyomás: 20 bar-ig 8mm (5/16") belső átmérő Gyorscsatlakozóval Hosszú élettartam

INVERTERES ÁRAMFEJLESZTŐ 2000 W

SG 2600 i**239 990 Ft**

Motor:	1-hengeres, 4-ütemű, léghűtéses
Hengerűrtartalom:	79 cm ³
Motor teljesítmény:	2,2 kW / 3 LE
Indítás:	kézi, berántózsínórral
Üzemanyag:	ólommentes
Üzemanyagtartály:	4,2 l
Feszültség szabályozás:	digitális inverter
Generátor teljesítmény max./állandó:	2000 / 1800 W
Kimeneti csatlakozók:	2 x 230 V, 2 x 5V DC/2.1A USB
Kimeneti frekvencia:	50 Hz
Túlterhelés elleni védelem:	igen
Alacsony olajsint védelem:	igen
Paralel csatlakozás:	igen
Méretek:	730 x 315 x 490 mm
Súly:	18,5 kg



**Csupán 63 dB (A) zajszint
Érzékeny elektronikához is**

A Scheppach SG 2600i egy kiválóan felszerelt, modern, csendes minőségi áramot előállító készülék, amellyel bátran működtethetők nemcsak az általános elektromos berendezések, hanem még a legérzékenyebb elektronikus eszközök is. A legmodernebb inverter-technológiával van ellátva. A motor összekötésben van a váltóáramú generátorral. Ez azonban nem úgy működik, mint a hagyományos generátoroknál, nem közvetlenül látja el árammal a berendezést, hanem először átalakul egyenárammá, és utána a legmodernebb elektronikának, mikroprocesszoroknak és high-tech mágneseknek köszönhetően újra átalakul váltakozó árammá. A vezérelt áramátalakításnak köszönhetően, az ilyen áram görbéje rendkívül egyenletes és szabályos, így nem befolyásolja a motor fordulatszámának ingadozása sem, mint más generátoroknál. Ilyen áramfejlesztőre biztonságosan csatlakoztathatja nemcsak a hagyományos berendezéseket, fényforrásokat, hűtőberendezéseket, hanem az összes, mikroprocesszort tartalmazó eszközt is, amelyek érzékenyek az áram minőségére, pl. telefonok, számítógépek, nyomtatók, játék konzolok, modern konyhai eszközök stb. Az áramfejlesztő további hasznos tulajdonságai közé tartozik a gép automatikus kikapcsolási funkciója, amely megvédi a gépet a meghibásodástól és a drága javítási költségektől abban az esetben, ha a motorban az olajsint az előírt mennyiség alá csökken, illetve a túlterhelés elleni védelem. Amennyiben az áramfejlesztőt kempingben, hajón, lakókocsiban vagy szabadterén használja, értékelni fogja a csupán 63 dB (A)/7 m zajszintet, ami a kategóriájában csúcsteljesítménynek számít! A gép gumírozott, vibrációt csökkentő lábbakkal van felszerelve. A nagy felső fogantyú megkönnyíti szállítást, és a kompakt dizájn egyben helytakarékos is.

INVERTERES ÁRAMFEJLESZTŐ 3500 W

SG 3500 i**329 990 Ft**

Motor:	1-hengeres, 4-ütemű, léghűtéses
Hengerűrtartalom:	141 cm ³
Motor teljesítmény:	3,6 kW / 4,8 LE
Indítás:	kézi, berántózsínórral
Üzemanyag:	ólommentes
Üzemanyagtartály:	6,3 l
Feszültség szabályozás:	digitális inverter
Generátor teljesítmény csúcs/max./állandó:	3500 / 3200 / 3000 W
Kimeneti csatlakozók:	2 x 230 V, 1 x 12 V, 2 x 5V DC/2.1A USB gyorstöltő
Kimeneti frekvencia:	50 Hz
Túlterhelés elleni védelem:	igen
Alacsony olajsint védelem:	igen
Méretek:	520 x 270 x 440 mm
Súly:	22,5 kg



**Csupán 66 dB-es zajszint
Érzékeny elektronikához is**

átalakul egyenárammá, és utána a legmodernebb elektronikának, mikroprocesszoroknak és high-tech mágneseknek köszönhetően újra átalakul váltakozó árammá. A vezérelt áramátalakításnak köszönhetően, az ilyen áram görbéje rendkívül egyenletes és szabályos, így nem befolyásolja a motor fordulatszámának ingadozása sem, mint más generátoroknál. Ilyen áramfejlesztőre biztonságosan csatlakoztathatja nemcsak a hagyományos berendezéseket, fényforrásokat, hűtőberendezéseket, hanem az összes, mikroprocesszort tartalmazó eszközt is, amelyek érzékenyek az áram minőségére, pl. telefonok, számítógépek, nyomtatók, játék konzolok, modern konyhai eszközök stb. Az áramfejlesztő további hasznos tulajdonságai közé tartozik a gép automatikus kikapcsolási funkciója, amely megvédi a gépet a meghibásodástól és a drága javítási költségektől abban az esetben, ha a motorban az olajsint az előírt mennyiség alá csökken, illetve a túlterhelés elleni védelem. Amennyiben az áramfejlesztőt kempingben, hajón, lakókocsiban vagy szabadterén használja, értékelni fogja az egyik legalacsonyabb zajkibocsátását ami jelenleg elérhető. Az általános áramfejlesztők zajszintje (standard mérési körülmények között) kb. 95 dB körül van, ennek a Scheppach generátornak viszont csupán 66 dB, ami jelentős különbség! A gép gumírozott, vibrációt csökkentő lábbakkal van felszerelve. A nagy felső fogantyú megkönnyíti szállítást, és a kompakt dizájn egyben helytakarékos is.

ÁRAMFEJLESZTŐ 700 W

79 990 Ft

SG 1000	74 990 Ft
Gép méretei	415 x 340 x 325 mm
Hengerűrtartalom	63 cm ³
Névleges teljesítmény	1,2 kW / 1,6 LE
Indítás	manuális, indítózsinór, segítségével
Üzemanyag ólommentes	(keverék 1:50 benzin/olaj)
Üzemanyagtartály kapacitás	4 l
Üzemanyag fogyasztás	kb. 0,6 l/óra, terheléstől függően
Folyamatos üzemidő 1	
üzemanyagtartály kapacitásnál	akár 7 óra, terheléstől függően
Generátorteljesítmény max./ tartós	700 / 650 W
Kimeneti áram	1 x 230 V
Kimeneti frekvencia	50 Hz
Túlterhelés elleni védelem	igen
Védelem	IP 23
Motor	1 hengeres, kétütemű, léghűtéses
Teljesítmény	1500 W
Súly	16,5 kg



Kompakt
méretek



A Scheppach SG 1000 áramfejlesztő kiválóan felszerelt és helytakarékos gép. Legfőképpen azokon a helyeken használható, ahol nem a nagy és erős eszközöket kell ellátni elektromos árammal, hanem ahol az alacsony súly, a kompakt méret vagy a nagyon alacsony zajszint a fontos tényező. Így nagyon kedvelt a lakókocsik és a hajók tulajdonosai körében, illetve azoknál, akik szeretnek különböző szabadtéri tevékenységeket végezni. Kiváló szolgálatot nyújt a hétfégi és a családi házak tulajdonosai számára

áramszünet esetén, mint helyettesítő áramforrás (világításnál, hűtőgép üzemeltetésénél stb.) Könnyen megbirkózik pl. az italhűtőkkel is. Az áramfejlesztő kulcsfontosságú eleme a motor és a váltóáramú generátor. A Scheppach, tanúsítvánnyal ellátott, kiváló minőségű váltóáramú generátorokat használ, amelyek elbírják a tartós terhelést is. A gép modern csatlakozási lehetőséggel van ellátva. A 4 literes üzemanyagtartály biztosítja a normál terhelés mellett a közel 6-7 órás üzemelést. Az áramfejlesztő masszív, gumírozott, vibrációt csökkentő lábbakkal van felszerelve. További tartozékok a két markolat a könnyű szállításhoz, a feszültség elleni védelem és a 230 V-os aljzat. A kényelmesen indítható, kétütemű motor biztosítja a 650 W-os tartós teljesítményt és 320 V-os váltakozó feszültségnél a maximális 720 W-os teljesítményt.

VÁZSZERKEZETES ÁRAMFEJLESZTŐ 2200 W AVR SZABÁLYOZÁSSAL

SG 2700	134 990 Ft
Motor:	1-hengeres, 4-ütemű, léghűtéses
Hengerűrtartalom:	196 cm ³
Motor teljesítmény:	4,0 kW / 5,4 LE
Indítás:	kézi, berántó zsinór
Üzemanyag:	ólommentes
Üzemanyagtartály:	15 l
Üzemidő 1 tartállyal:	akár 13 óra (terheléstől függően)
Feszültségszabályozás:	automatikus AVR
Generátorteljesítmény max./állandó:	2000 / 2200 W
Kimeneti csatlakozás:	1 x 12 V, 2 x 230 V
Kimeneti frekvencia:	50 Hz
Túlterhelés elleni védelem:	igen
Alacsony olajszint jelző:	igen
Voltmérő:	igen
Méretek:	590 x 445 x 450 mm
Súly:	38 kg



AVR
feszültségszabályozás

Számos indok felsorolható, hogy miért vásároljuk egy áramfejlesztőt. Számos olyan terület van még, ahol nem áll rendelkezésre áramforrás, és előfordulhat, hogy áramkimaradás esetén súlyos anyagi károk keletkeznek, vagy az embereknek szükségük lehet az áramra a családi házukban, a lakókocsikban, a hajókon, a hétfégi házukban, illetve az építkezéseken. A tartós 2000 W-os teljesítmény lehetővé teszi nemcsak az ellenárammal működő berendezések áramellátását (izzók, fűtőberendezések, kávéfőzők, stb.), hanem egy egész sor inductív típusú elektromos gép üzemeltetését is (kézi elektromos szerszámok, elektromos

szivattyúk, stb.), amelyeknél a teljesítmény nagyobb kapacitásával kell számolni a villamos motor működése közben. Az áramfejlesztő kulcsfontosságú eleme a motor és a váltóáramú generátor. A Scheppach cég a olyan hitelesített motorokat és generátorokat alkalmaz, amelyek folyamatos terhelés melletti teljesítmény tanúsítványokkal rendelkeznek. A Scheppach áramfejlesztők kiváló minőségű csúcsmínőségű AVR (Automatic Voltage Regulator) automatikus feszültségszabályozó rendszerrel vannak ellátva, így, használatuk során, az érzékenyebb elektromos berendezések sem károsodnak. A 15 literes, nagy üzemanyagtartály, biztosítja a problémamentes több órás üzemeltetést, a vázszerkezet pedig megóvja a sérülésektől és egyszerű mozgathatóságot biztosít.

VÁZSZERKEZETES ÁRAMFEJLESZTŐ 2800 W AVR SZABÁLYOZÁSSAL

189 990 Ft

SG 3200**152 990 Ft**

Motor:	1-hengeres, 4-ütemű, léghűtéses
Hengerűrtartalom:	196 cm ³
Motor teljesítmény:	4,8 kW / 6,5 LE
Indítás:	kézi, berántózsínór
Üzemanyag:	ólommentes
Üzemanyagtartály:	15 l
Üzemanyagfogyasztás:	1,39 l/óra, 2/3-os terhelésnél
Üzemidő 1 tartállyal:	akár 10 óra (terheléstől függően)
Feszültségszabályozás:	automatikus AVR
Generátorteljesítmény max./állandó:	2800 / 2500 W
Kimeneti csatlakozás:	1 x 12 V, 2 x 230 V
Kimeneti frekvencia:	50 Hz
Túlterhelés elleni védelem:	igen
Alacsony olajszint jelző:	igen
Voltmérő:	igen
Méret:	590 x 445 x 450 mm
Súly:	43 kg



AVR
feszültségszabályozás

egész sor induktív típusú elektromos gép üzemeltetését is (kézi elektromos szerszámok, elektromos szivattyúk, stb.), amelyeknél a teljesítmény nagyobb kapacitásával kell számolni a villamos motor működése közben. Az áramfejlesztő kulcsfontosságú eleme a motor és a váltóáramú generátor. A Scheppach cég a olyan hitelesített motorokat és generátorokat alkalmaz, amelyek folyamatos terhelés melletti teljesítmény tanúsítványokkal rendelkeznek. A Scheppach áramfejlesztők kiváló minőségű csúcsmínőségű AVR (Automatic Voltage Regulator) automatikus feszültségszabályozó rendszerrel vannak ellátva, így, használatuk során, az érzékenyebb elektromos berendezések sem károsodnak. A 15 literes, nagy üzemanyagtartály, biztosítja a problémamentes több órás üzemeltetést, a vázszerkezet pedig megóvja a sérülésektől és egyszerű mozgathatóságot biztosít.

Számos indok felsorolható, hogy miért vásároljuk egy áramfejlesztőt. Számos olyan terület van még, ahol nem áll rendelkezésre áramforrás, és előfordulhat, hogy áramkimaradás esetén súlyos anyagi károk keletkeznek, vagy az embereknek szükségük lehet az áramra a családi házukban, a lakókocsikban, a hajókon, a hétfégi házukban, illetve az építkezéseken. A tartós 2500 W-os teljesítmény lehetővé teszi nemcsak az ellenárammal működő berendezések áramellátását (izzók, fűtőberendezések, kávéfőzők, stb.), hanem egy

VÁZSZERKEZETES ÁRAMFEJLESZTŐ 5500 W AVR SZABÁLYOZÁSSAL ÉS ELEKTROMOS INDÍTÁSSAL

SG 7300**349 990 Ft**

Motor:	1-hengeres, 4-ütemű, léghűtéses
Hengerűrtartalom:	420 cm ³
Motor teljesítmény:	9,3 kW / 12,6 LE
Indítás:	elektromos, vagy berántó zsinór
Üzemanyag:	bezolovnaté
Üzemanyagtartály:	25 l
Feszültségszabályozás:	automatikus AVR
Generátorteljesítmény max. 230V/400V:	3680 / 5500 W
Generátorteljesítmény állandó 230V/400V:	3500 / 5000 W
Kimeneti csatlakozás:	1 x 12 V, 2 x 230 V, 1 x 400 V
Kimeneti frekvencia:	50 Hz
Túlterhelés elleni védelem:	igen
Alacsony olajszint jelző:	igen
Voltmérő:	igen
Méret:	720 x 665 x 610 mm
Súly:	84 kg



AVR feszültségszabályozás
Elektromos indítás

Számos indok felsorolható, hogy miért vásároljuk egy áramfejlesztőt. Számos olyan terület van még, ahol nem áll rendelkezésre áramforrás, és előfordulhat, hogy áramkimaradás esetén súlyos anyagi károk keletkeznek, vagy az embereknek szükségük lehet az áramra a családi házukban, a lakókocsikban, a hajókon, a hétfégi házukban, illetve az építkezéseken. Az SG 7300, a tartós 3500 W-os (230 V), illetve 5000 W-os (400 V) teljesítménye lehetővé teszi szinte minden elektromos gép üzemeltetését. Az áramfejlesztő kulcsfontosságú eleme a motor és a váltóáramú generátor. A Scheppach cég a olyan hitelesített motorokat és generátorokat alkalmaz, amelyek folyamatos terhelés melletti teljesítmény tanúsítványokkal rendelkeznek. A Scheppach áramfejlesztők kiváló minőségű csúcsmínőségű AVR (Automatic Voltage Regulator) automatikus feszültségszabályozó rendszerrel vannak ellátva, így, használatuk során, az érzékenyebb elektromos berendezések sem károsodnak. A réztekerceselés pedig a hosszabb élettartamot és jobb vezetőképességet biztosít. Továbbá a generátor úgy lett kifejlesztve, hogy a magas teljesítményt a 230 V-os kimenetekre is le tudja adni, ami nem általános. A nagy, 25 literes, nagy üzemanyagtartály, biztosítja a problémamentes több órás üzemeltetést. A nagy kerekek és a két kihajtható markolat jelentősen megkönnyítik a mozgását. A készülék kényelmes elektromos indítással van ellátva, ennek akkuja standard tartozék.

DÍZEL ÁRAMFEJLESZTŐ AVR SZABÁLYOZÁSSAL, 5000 W



SG 5200 D

699 990 Ft

Motor:	1-hengeres, 4-ütemű, léghűtéses dízel
Hengerűrtartalom:	418 cm ³
Teljesítmény:	5,7 kW / 7,7 LE
Indítás:	elektromos
Üzemanyag:	dízel
Üzemanyagtartály:	16 l
Üzemanyagfogyasztás:	1,43 l/h, 2/3-os terhelésnél
Üzemidő 1 tartállyal:	kb. 11 óra, terheléstől függően
Feszültség szabályozás:	automatikus AVR
Generátor teljesítmény max./tartós 400V:	4200/5000W
Generátor teljesítmény max./tartós 230V:	3000/3300W
Kimeneti feszültség (dugalj):	400V, 2 x 230V, 12V DC
Kimeneti frekvencia:	50 Hz
Túlterhelés elleni védelem:	igen
Alacsony olajszint kijelzés:	igen
Voltmérő:	igen
Méretek:	920 x 520 x 750 mm
Súly:	148 kg

A SG 5200 D robusztus dízel áramfejlesztő a nagyon alacsony üzemanyag fogyasztásának köszönhetően hatékony megoldás még hosszabb áramkimaradás esetén is. Elsősorban olyan helyeken nyújt megoldást, ahol nem áll rendelkezésre hálózati áramellátás, vagy áramkimaradás esetén fennáll a komoly anyagi veszteségek kockázata. Ezek lehetnek akár családi házak, műhelyek, vállalkozások telephelyei, építkezések stb. Az áramfejlesztő, teljesítményének és számos, különböző kimeneti lehetőségének (12 V / 2 x 230 V / 400 V) köszönhetően, nagyon széles felhasználási skálát biztosít. Az akár 4200 W állandó teljesítmény nemcsak az egyszerű ellenállással működő elektromos berendezések (pl. izzók, hőszugárzók, kávéfőzők stb.) működtetésére alkalmas, hanem számos indukciós elven működő elektromos készülékek működtetésére is, ahol nagyobb teljesítmény igényel kell számolni bekapcsolásuknál, ill. a működésük közbeni tekerceselésben keletkező veszteségek miatt (pl. elektromos kézi szerszámok, szivattyúk, erősebb villanymotor hajtotta berendezések stb.). Az áramfejlesztők minőségének egyik legmeghatározóbb eleme a motor és a generátor. A Scheppach kizárólag hosszú idejű terheléses, folyamatos üzemeltetéssel végzett teszteken minősített motorokat és generátorokat használ. Ezen kívül ez az áramfejlesztő csúcsmínőségű, AVR (Automatic Voltage Regulator) szabályozású tápegységekkel rendelkezik, így használható az áramminőségre érzékenyebb eszközök áramellátására is. A nagy, 16 literes üzemanyagtartály lehetővé teszi akár a több órás üzemeltetést is. A négy kerék és elülső fogantyú jelentősen megkönnyíti a gép mozgathatóságát.



Dízelmotor
Feszültség
szabályozás
AVR

PLAZMAVÁGÓ

79 990 Ft

PLC 40

68 990 Ft

Feszültség:	230 V/50 Hz
Vágóáram tartomány:	állítható, 15-40 A
Vágható anyagvastagság, acél:	1-12 mm
Vágható anyagvastagság, vas:	1-10 mm
Vágható anyagvastagság, rozsdamentes acél:	1-8 mm
Vágható anyagvastagság, alumínium:	1-8 mm
Vágható anyagvastagság, réz:	1-4 mm
Légnyomás:	4-4,5 bar
Munkakábel:	2,5 m
Testkábel:	2 m
Levegőcső:	igen
Méretek: 3	75 x 169 x 250 mm
Súly:	6 kg



Tartalék fűvőkákkal
és elektródákkal



A Scheppach PLC 40 plazmavágó egy kiváló teljesítményű, mégis kompakt gép, mely ideális vas, rozsdamentes acél, acéllemez, alumínium vagy réz vágására 12 mm anyagvastagságig. Az elektronikusan szabályozható, csendes és pontos plazmaívnek köszönhetően pontos és tiszta, egyenes vagy ívelt vágások végezhetők. A gépen folyamatosan állítható a vágóáram tartománya 15 és 40 A között és rendelkezik, led dióval ellenőrizhető, túlterhelés védelemmel is. Minőségi, 2,5 m-es munkakábel, nagyon erős testcsipesszel ellátott, 2 m-es testkábel és 2 m-es levegőcsővel van szerelve. Ugyancsak rendelkezik nyomásmérő manométerrel ellátott levegőcsatlakozóval, tartós acél házzal és kényelmes markolattal a könnyű mozgathatóság érdekében. A csomagolás tartalmaz 3 fűvőkát és 3 elektródát. A gép használható általános forgalomban levő kompresszorokkal, melyek megfelelnek a szükséges teljesítmény paramétereknek.

FOGYÓELEKTRÓDÁS HEGESZTŐGÉP

**WSE 3500****84 990 Ft**

Motor:	230 V/50 Hz
Teljesítmény:	3300 W
Hegesztési áramtartomány:	30 - 90 A
Ajánlott anyagvastagság:	1,5 - 5 mm
Hegesztő elektróda átmérő:	0,6 - 0,9 mm
Névleges feszültség terhelés nélkül:	31 V
Szigetelési osztály:	H
Védelmi osztály:	IP 21S
Méretek:	326 x 194 x 157 mm
Súly:	5 kg

*Sok tartozékkal: arcpajzs,
kefés kalapács, 3x he-
gesztőhuzal*



A Scheppach WSE 3500 transzformátoros hegesztőgép egy kiváló teljesítményű modern gép, mely alkalmas huzalelektrodás hegesztési feladatok elvégzésére. A hegesztőhuzal elektromos olvasztásával gázokból kialakuló áramvezetési csatorna jön létre, mely tökéletes és tartós varratot eredményez. A gép dizájnya nagyon kompakt kialakítású, aminek köszönhetően könnyen használható. Folyamatos hegesztőáram szabályozással, hővédelemmel, magas hatásfokú hűtő ventilátorral és automata hegesztő huzal adagolóval rendelkezik, amelynek optimális sebességét a gép automatikusan szabályozza. A gép alkalmas minden hegeszthető fémhez, acélhoz, rozsdamentes acélhoz, öntvényekhez, színesfémekhez stb. Alkalmas, mind a tapasztalt hegesztők részére, ugyanakkor a kezdők is nagyon hamar el tudják sajátítani a használatát. A hegesztőgép teste tartós acéllemezből készül és minden vezérlőelem a készülék elülső oldalán van elhelyezve. Gép standard tartozékai között megtalálható minden, ami szükséges az azonnali munkakezdéshez.

Gazdag tartozék kínálat:

3 x 0,9 mm/0,25 kg hegesztőhuzal, hegesztő pajzs, kalapács kefével, 2 m hegesztő kábel, testfogó kábel

DIGITÁLIS MULTIFUNKCIÓS HEGESZTŐGÉP MMA/MIG/TIG

WSE 5000 Multi**134 990 Ft**

Motor:	230 V/50 Hz
Hegesztőáram MIG:	30 - 160 A
Hegesztőáram MMA:	10 - 140 A
Hegesztőáram TIG:	10 - 200 A
Fogyóelektróda átmérő:	1,6 - 3,2 mm
Üresjáratú feszültség:	76 V
Méretek:	415 x 203 x 372 mm
Súly:	6,4 kg



A Scheppach WSE 5000 Multi egy nagy teljesítményű, többfunkciós hegesztőgép, amely négy különböző hegesztési eljárással képes dolgozni: MIG fogyóelektródás védőgáz (védőgáz, 160 A), MMA (bevontelektrodás, 140 A) és TIG (WIG) (wolfram elektródás védőgáz, 200 A) hegesztés. Ennek köszönhetően különböző anyagokat hegeszthet: rozsdamentes acél, acél, alumínium vagy vas. Az áram és a feszültség paraméterek könnyen és folyamatosan szabályozhatók és a digitális panelen figyelhetők. A panelen szintén könnyen kiválasztható a hegesztési eljárás módja vagy a védőgázos fogyóelektróda típusa is. A gép oldalán, a lenyitható burkolat alatt, található a automata fogyóelektróda-adagoló. A gép kiemelkedő minőségű komponensekkel szerelt, nagyon kompakt kialakítással rendelkezik és a nagy fogantyúnak köszönhetően könnyen mozgatható. A géptest tartós acéllemezből készül és minden kezelőelem a gép elején van elhelyezve. A gép számos hasznos tartozékot is tartalmaz.



*Számos tartozékkal
4 hegesztési eljárás mód*

Standard tartozékok:

MIG égő 2,5 m kábellel, 4x fúvóka (0,6, 0,8, 0,9, 1,0 mm), 2x fogyóelektróda 1,0 mm/0,2 kg, testkábel csíptetővel, MMA elektróda tartó 2 m kábellel, 5x elektróda 1,6/2,0/2,5/3,2/4,0 mm, hegesztőpajzs, kalapács kefével

130A-ES INVERTERES HEGESZTŐ TARTOZÉKOKKAL



WSE 1000	84 990 Ft
Hálózati feszültség	230 V/50 Hz
Névleges feszültség terhelés nélkül	85 V
Hegesztési mód	MMA (hegesztés bevonatos elektródával, minden típus)
Felhasználás	minden hegeszthető fém, acél, rozsdamentes acél, öntvény, színesfém, stb.
Hegesztőáram	10 – 130 A, folyamatos
Ø hegesztő elektróda	1,6 - 3,2 mm
Funkciók	Arc Force, Anti Stick, Hot Start
Védelmi osztály	IP 21S
Biztosíték	16 A
Min. munkaidő	100%-65A/60%-85A/25%-130A
Gép méretei	275 x 125 x 210 mm
Súly	5,2 kg

ARC FORCE- funkció:

a hegesztés során elősegíteni az ívstabilizálást. Ha az ív rövidül (az elektróda letapadhat) a gép több áramot „ bocsájt ki „, és az elektróda elég. Ellenkező esetben, amikor az ív túl hosszú, a gép „ csökkenti „ az áramot, és a hegesztőnek marad annyi ideje, hogy megközelítse a hegeszteni kívánt anyagot az elektródával úgy, hogy azt ne kelljen újra begyújtani.

ANTI STICK- funkció:

a letapadást gátló funkció. Amennyiben mégis letapad az elektróda, abban az esetben ez a funkció biztosítja a hegesztőáram ugrásszerű lecsökkenését a minimumra. Az elektróda nem izzik, hanem lehűl, és így könnyen elhúzható anélkül, hogy azt kivennének az elektródafogóból.

HOT START- funkció:

ez az a funkció, amely kb. 30%-kal megnöveli a beállított áramot, és megkönnyíti az ív kialakulását. A sikeres ívgyújtás után az áramerősség lecsökken a hegesztő által beállított értékre.

A Scheppach WSE 1000 inverteres hegesztő kompakt, könnyű és egyszerűen kezelhető nagy teljesítményű gép, amely alkalmas hegesztési munkákra a családi vagy a hétfégi házak garázsában, műhelyeiben, stb. Praktikus tartozék sizzettel kerül forgalomba, amelyben megtalálható minden, ami lehetővé teszi az akár azonnali hegesztési folyamat elkezését, úgymint a testkábel testcsipesszel, a munkakábel elektródafogóval, a hegesztőpajzs, a salakoló kalapács acél drótkéfével és 3 x hegesztő elektróda. A vállheveder és a döntött fogantyú megkönnyítik a gép könnyű hordozását.

A gép a túlmelegedés ellen hatékony hűtési rendszerrel védekezik, ráadásul a túlterhelés elleni védelmet fényjelzéssel is kiegészítették. A hegesztési áramerősséget a fokozatkapcsoló segítségével lehet szabályozni 10-130 A tartományban. A gép kiváló eredményeket ért el a cseh professzionális hegesztők és szakeladók által végzett teszteset során. Az alkalmazott legmodernebb technológiák miatt, amelyek megkönnyítik a hegesztést, a gép nemcsak a gyakorlott hegesztőknek ajánlott, hanem alkalmas a teljesen kezdők számára is.



Tartozékok 130A-es illetve 160A-es modellekhez:

vállheveder, testkábel testcsipesszel, munkakábel elektródafogóval, 3 x hegesztő elektróda (2/2,5/3 mm), salakoló kalapács acél drótkéfével, hegesztőpajzs



160A-ES INVERTERES HEGESZTŐ TARTOZÉKOKKAL

Számos tartozék mindkét modellhez

WSE 1100	99 990 Ft
Hálózati feszültség	230 V/50 Hz
Névleges feszültség terhelés nélkül	85 V
Hegesztési mód	MMA (hegesztés bevonatos elektródával, minden típus)
Felhasználás	minden hegeszthető fém, acél, rozsdamentes acél, öntvény, színesfém, stb.
Hegesztőáram	20 – 160 A, folyamatos
Ø hegesztő elektróda	1,6 - 4,0 mm
Funkciók	Arc Force, Anti Stick, Hot Start
Védelmi osztály	IP 21S
Biztosíték	16 A
Min. munkaidő	100%-80A/60%-100A/23%-160A
Méret	310 x 145 x 205 mm
Súly	6,1 kg



A Scheppach WSE 900 inverteres hegesztő kompakt, könnyű és egyszerűen kezelhető nagy teljesítményű gép, amely alkalmas hegesztési munkákra a családi vagy a hétfégi házak garázsában, műhelyeiben, stb. Praktikus tartozék sizzettel kerül forgalomba, amelyben megtalálható minden, ami lehetővé teszi az akár azonnali hegesztési folyamat elkezését, úgymint a testkábel testcsipesszel, a munkakábel elektródafogóval, a hegesztőpajzs, a salakoló kalapács acél drótkéfével és 3 x hegesztő elektróda. A vállheveder és a döntött fogantyú megkönnyítik a gép könnyű hordozását.

A gép a túlmelegedés ellen hatékony hűtési rendszerrel védekezik, ráadásul a túlterhelés elleni védelmet fényjelzéssel is kiegészítették. A hegesztési áramerősséget a fokozatkapcsoló segítségével lehet szabályozni 10-130 A tartományban. A gép kiváló eredményeket ért el a cseh professzionális hegesztők és szakeladók által végzett teszteset során. Az alkalmazott legmodernebb technológiák miatt, amelyek megkönnyítik a hegesztést, a gép nemcsak a gyakorlott hegesztőknek ajánlott, hanem alkalmas a teljesen kezdők számára is.

ARC FORCE- funkció:

a hegesztés során elősegíteni az ívstabilizálást. Ha az ív rövidül (az elektróda letapadhat) a gép több áramot „ bocsájt ki „, és az elektróda elég. Ellenkező esetben, amikor az ív túl hosszú, a gép „ csökkenti „ az áramot, és a hegesztőnek marad annyi ideje, hogy megközelítse a hegeszteni kívánt anyagot az elektródával úgy, hogy azt ne kelljen újra begyújtani.

ANTI STICK- funkció:

a letapadást gátló funkció. Amennyiben mégis letapad az elektróda, abban az esetben ez a funkció biztosítja a hegesztőáram ugrásszerű lecsökkenését a minimumra. Az elektróda nem izzik, hanem lehűl, és így könnyen elhúzható anélkül, hogy azt kivennének az elektródafogóból.

HOT START- funkció:

ez az a funkció, amely kb. 30%-kal megnöveli a beállított áramot, és megkönnyíti az ív kialakulását. A sikeres ívgyújtás után az áramerősség lecsökken a hegesztő által beállított értékre.



AUTOMATA SÖTÉTEDÉSŰ HEGESZTŐ FEJPAJZS

15 990 Ft

AWH 380**14 990 Ft**

Látómező mérete	92 x 42 mm
Sötétülési idő	0,7 ms
Kivilágosodás késleltetési idő	szabályozható 0,15 – 0,5 s
Sötétségi fokozat	szabályozható DIN 9-13
Tápellátás	Lítium napelem + szolár cella
KI/BE kapcsolás	automatikus
Működési hőmérséklet	-5°C-ól - +55°C-ig
UV/IR fényáteresztés	DIN 16
Súly	0.48 / 0.86 kg

Automatikus
ON/OFF funkció



A Scheppach AWH 380 modern, fényre sötétedő hegesztő fejpajzs, mely védelmet nyújt a szemnek és az arcnak a hegesztés és a csiszolás közben keletkező szikráktól. Az automata sötétedésű látómező automatikusan vált világosból sötétbe, lehetővé téve így a hegesztő berendezés biztonságos használatát kedvezőtlen tényezők nélkül. Az automatikus szenzorok érzékelik a szikrát vagy a fényt, és a másodperc 7 ezred része alatt elsötétül a kilátási rés. A sötétülés mértéke és a sötétülési idő késleltetése szabályozható. A kezelőgombok kényelmesen hozzáférhetők a pajzs külső részén. A maximális kényelem és a hosszú, fáradtságmentes munkavégzés érdekében a fejpajzs tartós, de könnyű anyagból készül, tökéletesen kiegyensúlyozott, és teljes mértékben állítható fejpánttal rendelkezik. A pajzs felülete tetszetős, matt fekete lakkal és fokozott mechanikai védelemmel ellátott. A szűrők és az érzékelők tápellátását szolár cellákkal ellátott legmodernebb lítium napelem biztosítja. Ez praktikus azt jelenti, hogy nem kell foglalkoznia a napelem cseréjével. Az automata fejpajzs alkalmazható SMAW (MMA), MIG, TIG, MAG, SAW, PAC és PAW hegesztési eljárásokhoz.

AUTOMATA SÖTÉTEDÉSŰ HEGESZTŐ FEJPAJZS

AWH 500 FL**20 990 Ft**

Automatikus on/off
funkció

A Scheppach AWH 500 FL modern, fényre sötétedő hegesztő fejpajzs, attraktív dizájnnal, mely védelmet nyújt a szemnek és az arcnak a hegesztés és a csiszolás közben. Az automata sötétedésű látómező automatikusan vált világosból sötétbe, lehetővé téve így a hegesztő berendezés biztonságos használatát kedvezőtlen tényezők nélkül. Az automatikus szenzorok érzékelik a szikrát vagy a fényt, és a másodperc töredék része alatt elsötétül a kilátási rés. A sötétülés mértéke és a sötétülési idő késleltetése szabályozható. A kezelőgombok kényelmesen hozzáférhetők a pajzs külső részén. A maximális kényelem és a hosszú, fáradtságmentes munkavégzés érdekében a fejpajzs tartós, de könnyű anyagból készül, tökéletesen kiegyensúlyozott, és teljes mértékben állítható fejpánttal rendelkezik. A pajzs felülete tetszetős, matt fekete lakkal és fokozott mechanikai védelemmel ellátott. A szűrők és az érzékelők tápellátását szolár cellákkal ellátott legmodernebb lítium elem biztosítja, mely napelem segítségével utántöltődik. Ez praktikus azt jelenti, hogy nem kell foglalkoznia az elem cseréjével. Az automata fejpajzs alkalmazható SMAW (MMA), MIG, TIG, MAG, SAW, PAC és PAW hegesztési eljárásokhoz.

LAPVIBRÁTOR 60 KG

199 990 Ft

HP 1200 S

189 990 Ft

60 kg

Gumitalp és
alvázszerkezet az árban

Motor:	4-ütemű OHV, Loncin, benzines
Talplemez mérete	450 x 350 mm
Tömörítő erő	15000 N
Munkasebesség	25 m/min
Ajánlott terület	600 m ² /óra
Tömörítési mélység:	25 cm
Rezgésszám:	5700/min
Hengerűrtartalom	196 cm ³
Teljesítmény	6.5 HP
Ékszíj burkolat:	igen
Gázkar a tolószáron:	igen
Összecsukható tolószár:	igen
Rezgéscsillapító markolat:	igen
Méreték	1040 x 400 x 890 mm
Súly	60 kg



A Scheppach HP 1200 S univerzális lapvibrátor a 60 kg-os tömegével alkalmas a talaj tömörítésére a kertekben, az aszfaltozáshoz, az utak javításához, a térburkolatok tömörítésére, illetve egyéb terepmunkákhoz. Ugyancsak használható az árkok és a falalozások mentén, illetve a tartópillérek körüli munkálatoknál. Egyszerű, de nagyon masszív konstrukcióval rendelkezik, így ideálisan alkalmazható olyan nehéz körülmények között is, amelyekben a hasonló gépek általában működnek. A gép legfontosabb előnye a megbízható, 196 cm³-s erőteljes motor, és a masszív, egy darabból készült öntvény talplemez, ami ennek köszönhetően, maximálisan ellenáll a törésnek. A talplemez lekerekített szélekkel rendelkezik, és a formája miatt kényelmesen lehet vele dolgozni a sarkokban is. Egyedülálló a gép kiegyensúlyozottsága és előre menetele is, minimális oldalsó csúszással. A gép előre haladási ereje úgy van szabályozva, hogy a kezelő könnyedén tudja esetleg a hátrameneti irányt is választani. A gép komplett alapfelszereléséhez további kiegészítő elemek tartoznak, amelyek más gépeknél csak felár ellenében kaphatók: pld. markolat, védő fémkeret, gumitalplemez térburkolatok tömörítéséhez és kerekekkel ellátott alvázszerkezet a könnyű terepjáráshoz.

LAPVIBRÁTOR 88 KG

249 990 Ft

HP 1800 S

239 990 Ft

88 kg

Gumitalp és
alvázszerkezet az árban

Méreték	1025 x 440 x 930 mm
Talplemez mérete	550 x 440 mm
Centrifugális erő	23000 N
Munkasebesség	25 m/min
Ajánlott terület	650 m ² /óra
Merülés	30 cm
Hengerűrtartalom	196 cm ³
Teljesítmény	6.5 HP; benzin
Súly	88 kg



A Scheppach HP 1800 S univerzális lapvibrátor a 88 kg-os tömegével alkalmas a talaj tömörítésére a kertekben, az aszfaltozáshoz, az utak javításához, a térburkolatok tömörítésére, illetve egyéb terepmunkákhoz. Ugyancsak használható az árkok és a falalozások mentén, illetve a tartópillérek körüli munkálatoknál. Egyszerű, de nagyon masszív konstrukcióval rendelkezik, így ideálisan alkalmazható olyan nehéz körülmények között is, amelyekben a hasonló gépek általában működnek. A gép legfontosabb előnye a megbízható, 196 cm³-s erőteljes motor, és a masszív, egy darabból készült öntvény talplemez, ami ennek köszönhetően, maximálisan ellenáll a törésnek. A talplemez lekerekített szélekkel rendelkezik, és a formája miatt kényelmesen lehet vele dolgozni a sarkokban is. Egyedülálló a gép kiegyensúlyozottsága és előre menetele is, minimális oldalsó csúszással. A gép előre haladási ereje úgy van szabályozva, hogy a kezelő könnyedén tudja esetleg a hátrameneti irányt is választani. A gép komplett alapfelszereléséhez további kiegészítő elemek tartoznak, amelyek más gépeknél csak felár ellenében kaphatók: pld. markolat, védő fémkeret, gumitalplemez térburkolatok tömörítéséhez és kerekekkel ellátott alvázszerkezet a könnyű terepjáráshoz.



LAPVIBRÁTOR 102 KG

289 990 Ft

HP 2200 S

284 990 Ft

Méretek H x Sz x M	1025 x 440 x 930 mm
Talplemez mérete	550 x 440 mm
Centrifugális erő	25000 N
Munkasebesség	25 m/min
Ajánlott terület	650 m ² /óra
Merülés	35 cm
Hengerűrtartalom	196 cm ³
Teljesítmény	6.5 HP; benzin
Súly	102 / 108 kg



102 kg

Nagy szilárdságú acél talplemez ívelt szélekkel



A Schepach HP 2200 S univerzális lapvibrátor a 102 kg-os tömegével alkalmas a talaj tömörítésére a kertekben, az aszfaltozáshoz, az utak javításához, a térburkolatok tömörítésére, illetve egyéb terepmunkákhoz. Az egyszerű kormányzásnak köszönhetően, ugyancsak használható az árkok és a falalozások mentén, illetve a tartópillérek körüli munkálatoknál. Egyszerű, de nagyon masszív konstrukcióval rendelkezik, így ideálisan alkalmazható olyan nehéz körülmények között is, amelyekben a hasonló gépek általában működnek. A gép legfontosabb előnye a megbízható, 196 cm³-s erőteljes motor, és a masszív, egy darabból készült öntvény talplemez, ami ennek köszönhetően, maximálisan ellenáll a törésnek. A talplemez lekerekített szélekkel rendelkezik, és a formája miatt kényelmesen lehet vele dolgozni a sarkokban is. Egyedülálló a gép kiegyensúlyozottsága és előre menetele is, minimális oldalsó csúszással. A gép előre haladási ereje úgy van szabályozva, hogy a kezelő könnyedén tudja esetleg a hátrameneti irányt is választani. A gép komplett alapfelszereléséhez további kiegészítő elemek tartoznak, amelyek más gépeknél csak felár ellenében kaphatók: pld. markolat, védő fémkeret, gumitalplemez térburkolatok tömörítéséhez és kerekkel ellátott alvázszerkezet a könnyű terepjáráshoz

LAPVIBRÁTOR 125 KG

549 990 Ft

HP 2500 S

519 990 Ft

Motor:	4-ütemű OHV, Loncin, benzines
Talplemez mérete	630 x 400 mm
Tömörítő erő	30000 N
Üzemanyag tartály:	3,5 l
Munkasebesség	25 m/min
Ajánlott terület	750 m ² /óra
Merülés	40 cm
Hengerűrtartalom	196 cm ³
Teljesítmény	6.5 HP
Ékszíj burkolat:	igen
Gázkar a tolószáron:	igen
Összecsukható tolószár:	igen
Rezgéscsillapító markolat:	igen
Méret H x Sz x M	1150 x 690 x 870 mm
Súly	125 / 135 kg



Nagy szilárdságú acél
talplemez ívelt
szélekkel

125 kg



A Scheppach HP 2500 S kétirányú univerzális lapvibrátor a 125 kg-os tömegével alkalmas építési munkálatokhoz, a tereprendezéshez, a talajtömörítéshez, az aszfaltozási munkálatokhoz, a kavicsréteg elkészítéséhez, a térkövezéshez és egyéb talaj és földmunkákhoz. A jó manőverezési képességének köszönhetően ugyancsak használható az árkok és a falalozások mentén, illetve a tartópillérek körüli munkálatoknál. A nagyon könnyű kezelhetőségének köszönhetően zökkenőmentes az irányváltást az előre és hátramenet között. Egyszerű, de nagyon masszív konstrukcióval rendelkezik, így ideálisan alkalmazható olyan nehéz körülmények között is, amelyekben a hasonló gépek általában működnek. A gép legfontosabb előnye a megbízható, 196 cm³-s erőteljes motor, és a masszív, egy darabból készült öntvény talplemez, ami ennek köszönhetően, maximálisan ellenáll a törésnek és a deformációnak. A talplemez lekerekített szélekkel rendelkezik, és a formája miatt kényelmesen lehet vele dolgozni a sarkokban is. Egyedülálló a gép kiegyensúlyozottsága és előre menetele is, minimális oldalsó csúszással. A gép komplett alapfelszereléséhez további kiegészítő elemek tartoznak, pld. védő fémkeret, gumitalplemez térburkolatok tömörítéséhez és kerekkel ellátott alvázszerkezet a könnyű terepjáráshoz.

KÉTIRÁNYÚ
LAPVIBRÁTOR

HP 3000 S

689 990 Ft

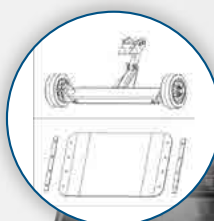
Motor:	Loncin, 4-ütemű, OHV, 270 cm ³
Teljesítmény:	6,6 kW/9 LE
Max. megengedett motordőlési szög:	20°
Talplemez mérete:	730 x 450 mm
Haladási sebesség:	20-25 m/perc
Tömörítési mélység:	50 cm
Tömörítési erő:	30,5 kN
Rezgésszám:	4000/perc
Sebességek száma:	1 előre, 1 hátra
Indítás:	kézi (berántós)
Üzemanyagtartály:	6 l
Üzemanyag:	ólommentes 95
Gép mérete:	775 x 480 x 1120 mm
Súly:	162 kg



PROFESSIONAL

162 kg

AJÁNDÉK



A Scheppach HP3000S kétirányú lapvibrátor a méreteivel és paramétereivel univerzális és ideális gép a közepes, vagy nehezebb építési munkálatokhoz, tereprendezéshez, talajtömörítéshez, aszfaltozási munkálatokhoz, kavicsrétegek elkészítéséhez és térkövezéshez stb. Széleskörűen használható az alapozási munkáknál is. A nagyon könnyű kezelhetőségének és méreteinek köszönhetően szűk helyeken is kiválóan alkalmazható. A gép nagyon stabil konstrukcióval és egyszerű kezelési elemekkel rendelkezik, amelyek biztosítják a zökkenőmentes irányváltást az előre és hátramenet között. A tömörítő lap tökéletesen sík, 6 mm vastag acéllemezből készül, amelynek nagy a kopásállósága és nem deformálódik. A gép hatékony rezgéscsillapítóval rendelkezik, így hosszabb időn keresztül is megfelelően kényelmes vele a munkavégzés. A gép alapfelszereléséi közé tartozik a védőkeret, a hordozható alváz, a kiváló minőségű poliuretán tömörítő lap a térkövek tömörítéséhez, a levehető vezetőkar és az olajsintet figyelő védelmi rendszer. A gép hajtását a nagyon kedvelt és elterjedt, hosszú élettartamú, nagy teljesítményű és alacsony karbantartást igénylő Loncin motor biztosítja.

SZERSZÁMOS KOFFER SZERSZÁMOKKAL, 94 RÉSZES

TB 94**29 990 Ft****94 részes
Masszív koffer**

Méreték: 373 x 70 x 272 mm
Súly: 4 kg

A Scheppach TB 94 egy nagyon praktikus, masszív kofferben elhelyezett készlet a legszükségesebb eszközökkel (94 db) amelyek csavarozáshoz kellene. Minden eszköznek pontosan kialakított helye van, így mindig minden kéznél lesz. Kompakt méretének köszönhetően a koffer kis helyet foglal, stabilan zárható és könnyedén szállítható. A szerszámok kialakításukban meghaladják a hasonló árkategória minőségét. A minőségi Cr-V (króm-vanádium) ötvözet, S2-osztályú acél ötvözetű bitfejek, minőségi műanyag markolatok, melyek további csúszásgátló zónabevonattal rendelkeznek, garantálják, hogy a szerszámok hosszú évekig fogják Önt szolgálni. A szakértők biztosan értékelni fogják a racsni fogainak finom kialakítását, amely lehetővé tesz egy kis, 5°-os, visszamozgást, illetve annak alakját, melynek köszönhetően nagyobb erő kifejtést lehet elérni anélkül, hogy sérüljön a csavar.

**Tartalma:**

15x dugókulcsfej 1/2: 10; 11; 12; 13; 14; 15; 16; 17; 18; 19; 20; 21; 22; 23; 24 mm, (hossz 38 mm); 27; 30; 32 mm (hossz 42 mm), 4x dugókulcsfej hosszabbított 1/2: 14; 15; 17; 19 mm (hossz 76 mm), 13x dugókulcsfej 1/4: 4; 4,5; 5; 5,5; 6; 7; 8; 9; 10; 11; 12; 13; 14 mm (hossz 25 mm), 8x dugókulcsfej hosszabbított 1/4: 6; 7; 8; 9; 10; 11; 12; 13 mm (hossz 50 mm), racsni kulcs 1/2: 72T (255 mm), racsni kulcs 1/4: 72T (155 mm), T-fogantyú 1/4: (152,4 mm), négylapú csavarhúzó 1/4 150 mm, 2x hosszabbító szár 1/2: 125 mm; 250 mm, 2x hosszabbító szár 1/4: 50 mm; 100 mm, hosszabbító szár rugalmas 1/4 150 mm, 2x gyertya dugókulcsfej 1/2: 16; 21 mm, 2x kardáncsukló: 1/2; 1/4, adapter: F3/8 x M1/2, bit dugókulcsfej adapter 1/4, adapter 1/2 5/16 bitekhez, 4x Torx-bit: T40; T45; T50; T55, 3x keresztbit PH: PH3; PH4, 3x keresztbit PZ: PZ3; PZ4, 3x laposbit: 8; 10; 12 mm, 4x hatlap bit: 8; 10; 12; 14 mm, 6x Torx dugókulcsfej 1/4: T8; T10; T15; T20; T25; T30, 2x dugókulcsfej PH 1/4: PH1; PH2, 2x dugókulcsfej PZ 1/4: PZ1; PZ2, 3x dugókulcsfej slicclet 1/4: 4; 5,5; 7 mm, 4x hatlapú dugókulcsfej 1/4: 3; 4; 5; 6 mm, 3x imbusz kulcs: 1,5; 2; 2,5 mm

SZERSZÁMOS KOFFER SZERSZÁMOKKAL, 217 RÉSZES

TB 217**59 990 Ft****217-részes
Műanyag koffer**

Méreték: 446 x 342 x 96 mm
Súly: 10 kg

A Scheppach TB 217 egy nagyon praktikus és sokrészes (217 db) szerszámkészlet, elsősorban csavarozással kapcsolatos feladatokhoz, masszív műanyag kofferben. Minden szerszámnak méretre szabott és pontos helye van, így minden mindig kéznél van. Kedvező méreteinek köszönhetően nem foglal sok helyet, csatokkal könnyen és stabilan zárható, ill. bárhová könnyedén szállítható. A szerszámok minősége határozottan meghaladja a hasonló árfekvésű konkurens termékek standardját! A kiváló Cr-V (króm-vanádium) és Cr-Mo (króm-molibdén) ötvözet, S2 acél bitek, gumírozott csúszásgátló felülettel ellátott minőségi műanyag markolatok garantálják a hosszú élettartamot. A szakértők biztosan értékelni fogják a racsni fogainak finom kialakítását, amely lehetővé tesz egy kis, 5°-os, visszamozgást, illetve annak alakját, melynek köszönhetően nagyobb erő kifejtést lehet elérni anélkül, hogy sérüljön a csavar.

**Tartalma:**

Felső rekesz: 12 x oldalkulcs, 30 x bit adapter 1/4", 2 x bitfej 1/2", 7 x dugókulcsfej hosszabbított 1/4", 5 x dugókulcsfej hosszabbított 1/2", 6 x dugókulcsfej hosszabbított 3/8", 1 x T-fogantyú 1/4"

Alsó rekesz: 15 x dugókulcsfej 1/2", 10 x dugókulcsfej 3/8", 14 x dugókulcsfej 1/4", 3 x dugókulcsfej Thorx 1/2", 6 x dugókulcsfej Thorx 3/8", 5 x dugókulcsfej Thorx 1/4", 1 x dugókulcsfej biztosító golyóval 1/2", 5/16"-os bitekhez, 1 x dugókulcsfej biztosító golyóval 3/8", 5/16"-os bitekhez, 1 x dugókulcsfej biztosító golyóval rugóval 1/4", 1/4"-os bitekhez, 2 x gyertya dugókulcsfej 1/2", 1 x gyertya dugókulcsfej 3/8", 1 x T-fogantyú 1/2", 1 x hosszabbító szár 25 cm 1/2", 1 x hosszabbító szár 12 cm 1/2", 1 x hosszabbító szár 12 cm 3/8", 1 x hosszabbító szár 10 cm 1/4", 1 x hosszabbító szár 5,5 cm 1/4", 1 x kardáncsukló 1/2", 1 x kardáncsukló 3/8", 1 x kardáncsukló 1/4", 1 x nagy racsni kulcs 1/2", 1 x közepes racsni kulcs 3/8", 1 x kis racsni kulcs 1/4", 1 x csavarhúzó bitfejekhez 1/4", 1 x csavarhúzó dugófejekhez 1/4", 7 x imbusz kulcs, 30 x bit 5/16", 44 x bit 1/4"

ALUMÍNIUM SZERSZÁMOS KOFFER 101 DARABOS

**WORLD
TOOL
AWARDS**
WINNER
PREMIUM
2022

TB 150	54 990 Ft
Méreték:	460 x 151 x 320 mm
Súly:	8,5 kg



101 darabos
Alumínium koffer



A Scheppach TB 150 egy nagyon praktikus készletet (101 db) kofferben, mely tartalmazza az általánosan leghasználatosabb szerszámokat. Minden szerszámnak méretre szabott és pontos helye van, így minden mindig kéznél van. Kedvező méreteinek köszönhetően nem foglal sok helyet, csatokkal könnyen és stabilan zárható, ill. bárhová könnyedén szállítható. A szerszámok minősége határozottan meghaladja a hasonló árfekvésű konkurens termékek standardját! A kiváló Cr-V ötvözet, a minőségi műanyag részek és gumírozott csúszásgátló komponensek garantálják a hosszú élettartamot.

Tartalma:

Felső rekesz:

8 oldalkulcs, 6 csavarhúzó (lapos és csillag), 2 pontos óramű csavarhúzó, fázisceruza, 72 fogas racsnis kulcs, 2 bit adapter, dió adapter, 9 db 10 mm-es dió (3/8"), 8 db 6,3 mm-es dió (1/4"), 2 dugókulcs-csukló, 3 kulcshosszabbító, állítható hosszabbító, 5 bitfej, bitszavartozó, 3 féle fogó.

Alsó rekesz:

univerzális olló, kézi fémfűrész, 3 tartalék fűrészlap (1 x fémre, 2 x fára), tapétavágó, 5 x tartalék penge, 7 imbuszkulcs, 5 m-es mérőszalag, bittartó és 27 db-os bit készlet praktikus műanyag dobozban.

MŰHELYKOCSI SZERSZÁMOKKAL, 7 FIÓKOS, 263 DB-OS

TW 1000	214 990 Ft
Fiókok száma	7
Fiókok magassága	58/128/195 mm
Max. terhelhetőség	450 kg
Méreték	780 x 460 x 970 mm
Súly	66 / 68 kg



263
részec



A Scheppach TW 1000 egy professzionális, teljesen fém műhelykocsi, amely műhelyekbe, garázsokba, szervizekbe stb. Előnyei közé tartozik a masszív szerkezet, az apróbb dolgok elhelyezésére szolgáló mélyedésekkel kialakított masszív műanyag a szerszámait. A könnyű kezelhetőséget a két puhított markolat és a négy nagy kerék biztosítja. Ezek gumírozottak, melyből kettő, fékkel ellátott bolygókerék. A csúcsmínőség a fiókok könnyű manipulációjánál is tapasztalható. Ezek nagyon robusztus csúszó vasalatokkal vannak ellátva, így könnyen mozgathatók még teljes súlyterhelésnél is. Természetesen az önnytódás elleni szerkezettel és zárral is rendelkeznek. Az oldalfalak lyukacsos lemezből lettek kialakítva, ami remek lehetőséget biztosít további szerszámok, tartók, vagy akár polcok rögzítésére is. Négy fiók teljes felszereltséggel van ellátva általánosan használt szerszámokból (dugókulcs készletek, fogók, csavarhúzók, kalapácsok, különböző további kulcskészletek, villanszerelő eszközök stb.), a maradék három fiók, igény szerint feltölthető további szerszámokkal. Minden szerszámnak külön kialakított helye van, így mindig kéznél van keresgélés nélkül.

alkalmas mind az otthoni, mind pedig iparosi a keményített műanyag burkolatú sarkak és élek, munkaasztal, melynek oldalai mindig a helyén tartják a szerszámokat, melyből kettő, fékkel ellátott bolygókerék. A csúcsmínőség a fiókok könnyű manipulációjánál is tapasztalható. Ezek nagyon robusztus csúszó vasalatokkal vannak ellátva, így könnyen mozgathatók még teljes súlyterhelésnél is. Természetesen az önnytódás elleni szerkezettel és zárral is rendelkeznek. Az oldalfalak lyukacsos lemezből lettek kialakítva, ami remek lehetőséget biztosít további szerszámok, tartók, vagy akár polcok rögzítésére is. Négy fiók teljes felszereltséggel van ellátva általánosan használt szerszámokból (dugókulcs készletek, fogók, csavarhúzók, kalapácsok, különböző további kulcskészletek, villanszerelő eszközök stb.), a maradék három fiók, igény szerint feltölthető további szerszámokkal. Minden szerszámnak külön kialakított helye van, így mindig kéznél van keresgélés nélkül.

KEREKES 4 X 4 MEGHAJTÁSÚ MINIDÖMPER MECHANIKUS BILLENÉSSEL ÉS 300 KG-OS TERHELÉSSEL

769 990 Ft



DP 3000	699 990 Ft
Motor:	Loncin, 4-ütemű, OHV, 196 cm ³
Teljesítmény:	4,1 kW/5,6 LE
Sebességváltó:	mechanikus
Sebességfokozatok:	3 előre/1 hátra
Előremeneti sebesség, váltó szerint:	max. 2,5-4,8-6,4 km/h
Hátrameneti sebesség:	2 km/h
Plató billentés:	mechanikus
Plató mérete:	912 x 650 x 560 mm
Max. terhelés:	300 kg
Váz:	acél
Gép méretei:	1330 x 810 x 1038 mm
Súly:	152 kg



4x4 meghajtás

A Scheppach DP3000 kerek anyagszállító, nagyon kényelmes szállítási lehetőséget biztosít, akár 300 kg súlyú ömlesztett és szilárd anyagok áthelyezésére, még a nehezebben hozzáférhető helyeken is. Tökéletesen szállítható vele föld, homok, kavics, kő, térburkolat, téglák, de akár fa és fű is. Széles körben használják építkezéseknél, bontási és felújítási munkáknál, alapozásoknál, a mezőgazdaságban, kertészetekben, erdészetekben stb. Előnye nemcsak a nagyobb biztonság és mozgathatósága a nehezebb terepen is, hanem az elvégzett munka nagyobb hatékonysága a hagyományos manuális szállítóeszközökhöz képest. A négy kerék meghajtás biztosítja a gép kiváló mozgását a nehezebb terepviszonyok között is, továbbá a nagy és széles kerekek elősegítik a gép könnyű kezelhetőségét és a gép alvázvédelmét. A gépet nagyon egyszerűen lehet kezelni. A vezetőkaron lévő fogantyúval könnyen szabályozható a menetirány, a fék automatikusan aktiválódik a kuplungkar felengedésével és a sebességváltó kar is elérhető közelségben van a kezelő személy számára. A gép meghajtását a nagyon közkedvelt Loncin motor biztosítja 6,5 LE teljesítményével, amely a legnépszerűbb és legmegbízhatóbb motorok közé tartozik. A gépet 100 x 50 cm-es hólapáttal is ki lehet egészíteni.

HERNYÓTALPAS DÖMPER MECHANIKUS PLATÓ BILLENÉSSEL, 400 KG

DP 4500	1 034 990 Ft
Motor:	Loncin, 4-ütemű, OHV, 196 cm ³
Teljesítmény:	4,1 kW / 5,6 HP
Váltó:	mechanikus
Sebességfokozatok:	3 előre / 1 hátra
Előre meneti sebesség:	max. 1,57 – 2,93 – 3,66 km/h
Hátrameneti sebesség:	1,14 km/h
Plató billentés:	mechanikus
Plató mérete:	840 x 626 x 289 mm
Max. teherbírás:	400 kg
Váz:	acél
Méretetek:	1530 x 710 x 1050 mm
Súly:	176 kg



3 sebesség előre / 1 hátra sebességfokozat



A Scheppach DP 4500 lehetővé teszi anyagok kényelmes szállítását 400 kg-ig akár nagyon nehéz körülmények között, egyenletlen, nehéz, csúszós vagy sáros terepen is. Ideális föld, homok, sóder, kavics, kövek, téglák, burkolati vagy más építőanyagok mozgatására, de akár fa vagy fű szállítására is. Első sorban építkezési területeken vagy felújítások kapcsán veheti nagy hasznát, de ideális lehet mezőgazdasági, erdészeti vagy kerti stb. munkáknál is. Előnye nem csak abban mutatkozik meg hogy nagyobb biztonsággal használhatja nehéz terepen, de a produktivitást is jelentősen növeli a hagyományos, manuális szállító eszközökkel szemben. A herynyótalpnak köszönhetően a nehezebb terepviszonyok, lejtők és emelkedők sem jelentenek akadályt, ugyanakkor a széles talpak nem terhelik és barázdálják a talajt úgy, mint a szűkebb kerekek. A gép egyszerűen kezelhető. A markolaton található karokkal egyszerűen vezérelhető az irányváltás, a kar felengedése pedig automatikusan aktiválja a féket és a 3-fokozatú sebességváltás is könnyen elérhető. A gépet egy 5,6 LE-s Loncin motor hajtja, amely a legkedveltebb és legmegbízhatóbb motorok közé tartozik.



HERNYÓTALPAS SZÁLLÍTÓGÉP HIDRAULIKUS BILLENÉSSEL 500 KG

1-339-990-Ft

DP 5000

1 299 990 Ft

Motor:	Loncin, 4-ütemű, OHV, 196 cm ³
Teljesítmény:	4,1 kW/5,6 LE
Sebességváltó:	mechanikus
Sebességfokozatok:	3 előre/1 hátra
Előremeneti sebesség, váltó szerint:	max. 1,57-2,93-3,66 km/h
Hátrameneti sebesség:	1,14 km/h
Plató billentés:	hidraulikus
Plató mérete:	950 x 680 x 465 mm
Max. terhelés:	500 kg
Oldalsó kerékvédő:	igen
Hernyótalp szélessége:	180 mm
Váz:	acél
Gép méretei:	1600 x 715 x 1030 mm
Súly:	255,5 kg



A Schepbach DP5000 hernyótalpas szállítógép nagyon kényelmes szállítási lehetőséget biztosít, akár 500 kg súlyú ömlesztett és szilárd anyagok áthelyezésére, még a nehezebben hozzáférhető helyeken is. Tökéletesen szállítható vele föld, homok, kavics, kő, térburkolat, téglák, de akár fa és fű is. Széles körben használják építkezéseknél, bontási és felújítási munkáknál, alapozásoknál, a mezőgazdaságban, kertészetekben, erdészetekben stb. Előnye nemcsak a nagyobb biztonság és mozgathatóság a nehezebb terepen is, hanem az elvégzett munka nagyobb hatékonysága is, a hagyományos manuális szállítóeszközökhöz képest. További előnyei közé tartozik, hogy a széles hernyótalp jobban elosztja a terhelést, így a gép lényegesen kisebb nyomot és mélyedéseket hagy maga után, mint a kerekekkel felszerelt szállítóeszköz. Ezt a tulajdonságot akkor tudja értékelni igazán, amikor új kertet alakít ki, ill. amikor az anyagot a már parkosított területen szükséges átszállítani. A gépet nagyon egyszerűen lehet kezelni. A vezetőkaron lévő kapcsolókkal könnyen szabályozható a menetirány, a fék automatikusan aktiválódik a kuplungkar felengedésével, továbbá a konténer hidraulikus emelését segítő kar és a sebességváltó is elérhető közelségben van a kezelő személy számára. A gép meghajtását a nagyon közkedvelt Loncin motor biztosítja 6,5 LE teljesítményével, amely a legnépszerűbb és legmegbízhatóbb motorok közé tartozik. A Schepbach DP 5000 hernyótalpas szállítógép kiváló ár-érték aránnyal rendelkezik, széleskörű tartozékaival és 500 kg-os teherbírásával új fejezetet nyitott a kategóriájában.

DÖNGÖLŐGÉP

519 990 Ft

VS 1000

489 990 Ft

Motor:	4-ütemű, egyhengeres
Hengerűrtartalom:	196 cm ³
Teljesítmény:	4,8 kW/6,5 LE
Gyújtás:	elektronikus
Üzemanyagtartály kapacitás:	kb. 3,6 l
Talpméret:	345 x 285 mm
Lökétmagasság:	40-66 mm
Ütésszám:	450-650 1/perc
Ütőerő:	10 kN (1000 kg)
Tömörítési mélység:	40-60 cm
Vibrációcsökkentés:	igen
Védőkeret:	igen
Gép méretei:	780 x 480 x 1150 mm
Súly:	kb. 78 kg

1000 kg-os ütőerő

A VS1000 döngölőgép kiváló ár-érték aránnyal rendelkezik, és érdekelheti Önt, amennyiben építkezni, karbantartási munkákat végez a ház körül, vagy építési munkákkal foglalkozik. A döngölő kiválóan alkalmas homok, kavics, agyagos vagy vegyes talaj tömörítéséhez olyan helyeken is, ahol más géppel nehezebb dolgozni, úgymint a házfalak mentén, közműépítéseknel, építési munkagödörknél stb. A gépet nagyon kényelmesen és egyszerűen

lehet kezelni a masszív, acélkereten elhelyezett kezelőegységgel. Az acélkeret egyben védi a motort és a sebességváltó érzékeny részeit az esetleges sérülésektől. Az egész gépet rendkívül jól kiegyensúlyozták, ennek köszönhetően nagyon könnyű tartani vele a döngölési irányt munka közben, ami ebben az árkategóriában meghaladja az átlagon felüli értéket. A magas 1000 kg-os ütőerő miatt könnyen alkalmazható bármilyen talajtömörítési feladathoz. A világ egyik legnagyobb motorgyártója által készített motor érzékeny szűrőberendezéssel van ellátva a poros környezetben végzendő munkákhoz, könnyen indítható, csendes, megbízható és gazdaságos az üzemanyag fogyasztása is. A komfortosabb munkavégzéshez a gépkeret hatalmas gumírozott rezgéscsillapítókon van elhelyezve. A görgők a gép tartozékai, amelyek lényegesen megkönnyítik annak mozgatását.



FÚRÓ- /VÉSŐKALAPÁCS 6 KG

56 990 Ft

DH 1300 PLUS

49 990 Ft

Motor:	230 V/50 Hz
Teljesítmény:	1250 W
Fordulatszám:	850 ford./perc
Üténergia:	5 J
Ütésszám:	4500 1/perc
Fúrás acél/beton/fa:	13/30/40 mm
Szerszámbefogás:	SDS Plus
Műanyag koffer:	igen
Vésőszár hegyes:	14 x 250 mm
Vésőszár lapos:	14 x 20 x 250 mm
3x fúró:	8/10/12 mm
Oldalfogantyú:	igen
Gép méretei:	362 x 243 x 114 mm
Súly:	kb. 6 kg

Két vésőszár és
három fúrószár az árban



A kompakt és erőteljes Scheppach DH1300PLUS fúró- és vésőkalapács kiváló segítség minden általános építési feladatnál, amelyeknél szükség van fúrásra vagy vésésre, legyen szó akár puha vagy keményebb anyagokról. Az erős motor, az 5 joule üténergia, a magas ütésszám, az SDS Plus szerszámbefogás és az alacsony súly hozzájárul ahhoz, hogy ez az univerzális segítő használható legyen a kőműves, a beton és a famunkáknál is. A kalapácsot négy üzemeltetési módba lehet beállítani a nagy forgatható kapcsoló segítségével: -fúrás üzemmódba (fába, műanyagba vagy fémbe), ütvefúrás üzemmódba (betonba, téglára vagy egyéb falazatra), vésési üzemmódba (csempébontáshoz, felületi lerakódások megtisztításához, kábelcsatornák véséséhez stb.), az állítható vésőpozíciós mód kívánt helyzetébe. A még komfortosabb munkavégzéshez a gép fel van szerelve állítható, csúszásmentes markolattal, hatékony rezgéscsillapítóval és elektromos csatlakozóval. Az SDS Plus szerszámbefogási rendszer biztosítja az egyszerű, gyors és kényelmes szerszámcsereket. A minőségi hajtómű biztonságos fémházban van elhelyezve. A gép alapszerelése közé tartozik a műanyag koffer, az oldalfogantyú, két darab véső, három darab fúró, a mélységütköző és a porelszívó csatlakozó.



FÚRÓ- / VÉSŐKALAPÁCS 7,5 KG

DH 1600 MAX**62 990 Ft**

Motor:	230 V/50 Hz
Teljesítmény:	1 600 W
Ütőerő:	10 J
Ütésszám:	3 800 1/min.
Befogás:	SDS Max
Fúrás kapacitás betonba:	max. Ø 40 mm
Műanyag koffer:	igen
Hegyes vésőszár:	igen
Lapos vésőszár:	igen
Szerviz szerszám:	igen
Extra markolat:	igen
Méretek:	460 x 380 x 95 mm
Súly (tartozékok nélkül):	7,5 kg



2 x AJANDÉK vésőszár
Műanyag koffer

A Scheppach DH 1600 MAX nagy teljesítményű fúró- / bontókalapács kiváló és univerzális segítőtárs minden általános bontási vagy fúrási feladathoz, szinte bármilyen anyagba (beton, téglá, kő, burkolat stb.) Az erős motor, magas, 10 J-os ütőerő, magas ütésfrekvencia és a fejlett SDS MAX befogás kombinációja ebből a kategóriájába vezetőjévé teszi ezt a gépet. A kalapács két mód kapcsolható: bontás és ütvefúrás. A lehető legmagasabb munkakomfort elérése érdekében a gép állítható tartó markolattal, csúszásgátló fogantyúval és hatékony rezgéscsillapító rendszerrel van ellátva. Az SDS Max befogás egyszerű, gyors és kényelmes szerszámszár cserét tesz lehetővé. A termék standard tartozéka a masszív koffer, extra tartómarkolat és két vésőszár.

VIBRATION
SYSTEM
Control



BONTÓKALAPÁCS

6 KG

65 990 Ft

AB 1500 X**62 990 Ft**

Motor:	230V/50 Hz
Teljesítmény:	1 300 W
Ütőerő:	20 J
Ütésszám:	4 100 1/min.
Befogás:	SDS Max
Koffer:	igen
Hegyes vésőszár:	igen
Lapos vésőszár:	igen
Szerviz szerszám:	igen
Támasztó markolat:	igen
Méretek:	470 x 240 x 95 mm
Súly (tartozékok nélkül):	6 kg

**2 x vésőszár INGYEN**

A Scheppach AB 1500 X egy új generációs, modern, könnyű bontókalapács nagy, 20 J-os ütőerővel. Az alacsony súly legnagyobb előnye a könnyű használhatóság, még horizontális helyzetben is. A gép elsősorban otthoni, hobbi felhasználásra szánt, ugyanakkor, számos profi komponensének köszönhetően keményebb körülmények között is megállja a helyét. Karcsú kialakítása lehetővé teszi használatát akár szűkebb helyeken is. A 20 J-os ütőerő a fejlett ütőmechanikának köszönhető, és elegendő erőt biztosít a legtöbb általános bontási feladatnál, pl. építkezésen, ház- vagy lakásfelújítás alkalmával. A kiválóan szigetelt elemeknek köszönhetően a gép remekül védett a portól, ami jelentősen növeli a gép belső részeinek élettartamát. A hosszabb munka esetén komoly segítséget nyújt a markolat puhított, csúszásgátló bevonata, illetve annak rezgésmentesítő kialakítása. Az SDS MAX befogás könnyű, gyors és kényelmes szár cserét tesz lehetővé. A gép standard tartozéka a masszív műanyag koffer, elfordítható markolat és két vésőszár.



BONTÓKALAPÁCS 5,5 KG

70 990 Ft

AB 1500 MAX**69 990 Ft**

Motor:	230 V/50 Hz
Teljesítmény:	1 300 W
Fordulatszám:	4300 ford./min.
Ütőerő:	27 J
Ütésszám:	4 600 1/min.
Tokmány:	SDS Max
Műanyag koffer:	igen
Hegyes vésőszár:	igen
Lapos vésőszár:	igen
Szervíz szerszám:	igen
Extra markolat:	igen
Gép méretei:	470 x 240 x 95 mm
Súly (tartozékok nélkül):	5,5 kg

AJÁNDÉK
2x vésőszár



BONTÓKALAPÁCS 16 KG

89 990 Ft

AB 1700**84 990 Ft**

Motor	230 V/50 Hz
Teljesítmény	1 700 W
Fordulatszám	2000 ford./min.
Ütésenergia	50 J
Ütésszám	2000 1/min.
Szerszámbe fogás	hatszög
Műanyag koffer	igen
Vésőszár hegyes	30 x 390 mm
Vésőszár lapos	30 x 390 mm
Karbantartási szerszámok	igen
Oldalfogantyú	igen
Gép méretei	655 x 145 x 260 mm
Súly	16,3 / 20,7 kg

AJÁNDÉK
2x vésőszár



A Scheppach AB 1700 bontókalapács egy új generációs gép, mely magas teljesítménnyel, hosszú élettartammal, egyszerű, strapabíró szerkezettel és kiváló árral rendelkezik. A kompakt és karcsú dizájn könnyebb munkavégzést tesz lehetővé még a nehezebben megközelíthető helyeken is. A robusztus ütő szerkezet 50 J ütőerőt tesz lehetővé. A szerszámcsere nagyon egyszerű, csupán másodpercek kérdése. A munkakomfortot tovább segíti a oldalsó fogantyú, puhított felületek a markolaton, vagy a hatásos rezgéscillapító rendszer. A gép praktikus és masszív műanyag dobozban kerül forgalomba. Standard tartozék két vésőszár is. A gép sikeresen esett át hosszas tesztelésen kemény környezetben, így alkalmas kölcsönzőkbe vagy nehéz feledatok elvégzéséhez is.



BONTÓKALAPÁCS 17 KG



AB 1600	79 990 Ft
Motor:	230 V/50 Hz
Teljesítmény:	1600 W
Fordulatszám:	5000 fordulat/perc
Ütésenergia:	47 J
Ütésszám:	1 500 1/perc
Szerszámbefogás:	hátszögű
Fém koffer:	igen
Vésőszár hegyes:	30 x 410 mm
Vésőszár lapos:	30 x 410 mm
Olajozó:	igen
Karbantartási szerszámok:	igen
Oldalfogantyú:	igen
Gép méretei:	650 x 120 x 250 mm
Súly tartozékok nélkül:	kb. 17 kg



AJÁNDÉK
2x vésőszár



A Scheppach AB1600 bontókalapácsot elsősorban a magánszektorban végzett bontási munkákhoz munkákhoz is alkalmas. A gép karcsú formája lehetővé teszi a használatát szűk helyeken is. A 47 erős ütőegységének köszönhetően valóban óriási erőt fejt ki, amely összehasonlítható a gépelemek nagyon jól védettek a portól, így jelentősen megnövekszik a gép élettartama. A markolat. A hátszögű szerszámbefogási rendszer biztosítja az egyszerű, gyors és kényelmes az oldalfogantyú, a tartalék szénkefe és a két darab vésőszár.

terveztek, de rövid ideig tartó ipari, professzionális joule ütőenergiája nemcsak táblázati érték. A masszív, lényegesen drágább gépekével is. A tökéletesen szigetelt hosszabb használatnál növeli a komfortfokozatot a puhított szerszámcserét. A bontókalapács tartozéka a masszív fém koffer,

BONTÓKALAPÁCS 16,5 KG

114 990 Ft

AB 1900	94 990 Ft
Motor	230 V/50 Hz
Teljesítmény	1 900 W
Ütésenergia	60 J
Ütésszám	2000 1/min.
Szerszámbefogás	hatszög
Műanyag koffer	igen
Vésőszár hegyes	30 x 390 mm
Vésőszár lapos	30 x 390 mm
Olajozó	igen
Oldalfogantyú	igen
Gép méretei	674 x 155.3 x 264.3 mm
Súly	16.5 / 22 kg



A Scheppach AB 1900 a legerősebb bontókalapács 60 J ütőerővel. Közepesen nehéz vagy nehéz bontási munkálatokhoz ajánlott. Szerkezete új konstrukciós, karcsú kialakítású. A csökkentett rezgés, puhított felületű markolatok és oldalsó fogantyú könnyű kezelhetőséget biztosítanak. A fáradtság csökkentése érdekében a aretációs kapcsolóval van ellátva, így nem szükséges a kapcsolót folyamatosan nyomva tartani. A nagyon erős, 1900 W-os motor fokozott túlmelegés elleni védelemmel rendelkezik. A 30 mm-es hatszög befogó nagyon könnyű szerszám cserét tesz lehetővé. A gép praktikus és masszív műanyag dobozban kerül forgalomba. Standard tartozék két vésőszár is.

Ütőenergia 60 J



FÖLDFÚRÓ



142 990 Ft

EB 2000

119 990 Ft

Motor:	2-ütemű, egyhengeres
Hengerűrtartalom:	52 cm ³
Teljesítmény:	1,4 kW / 1,9 LE
Gyújtás:	elektronikus
Max. fúrás fordulatszám:	370 ford./perc
Üzemanyagtartály:	kb. 1,0l
Rezgéscillapító rendszer:	igen
Védőkeret:	igen
Méretek:	540 x 310 x 1120 mm
Súly:	9,5 kg

3 fúrószár az árban
Ø 100 mm, 150 mm,
200 mm



Az EB 2000 földfúró gép ideális segítséget nyújt a kerítésoszlopok, az építési alapozások, a pergolák, a korlátok, a növények és fák ültetésekor, stb. A gép használatával nagyon sok erőfeszítéstől kímélheti meg magát, és akár 80%-os időmegtakarítást érhet el földfúrás közben. A jobboldali markolaton, egy helyen elhelyezett sebesség kapcsolónak, indítógombnak, az ideális tömegének és az egyszerű fúrószár cserének köszönhetően a gépet nagyon könnyen kezelhető. A védőkerettel körülvett, centrálisan elhelyezett, motor szintén könnyíti a gép használat. Ennek köszönhetően a magasabb fordulatszámmal is kiegyensúlyozottabb és egyszerűbb a kezelése, mint a régebbi konstrukcióknál, ahol a motor excentrikusan, a kereten kívül, van elhelyezve. A masszív védőkeret nemcsak a kezelőt védi, hanem fekvő helyzetben magát a gépet is. A gép legfőbb része az erős, röpsúlyos kuplunggal felszerelt motor, amit elektromos gyújtási lehetőséggel láttak el, így elősegítve a gép könnyű indítását, valamint a megfelelő kapacitású üzemanyagtartály. A motor membrános porlasztóval van ellátva, amely meggátolja az üzemanyag kifolyását, bármilyen dőlési szögben legyen is. A gép tartozéka 3 darab 100 mm, 150 mm és 200 mm átmérőjű fúrószár.

KEVERŐGÉP
ÉPÍTŐANYAGOKHOZ

PM 1200

34 990 Ft

Motor:	230 V/50 Hz, indukciós
Teljesítmény:	1200 W
Fordulatszám:	0-700 fordulat/perc
Tengely hossza:	550 mm
Szerszámbefogó menet:	M14
Gép méretei:	315 x 200 x 875 mm
Súly:	4,8 kg



2 db keverőlapát az
árban



A Scheppach PM1200 keverőgép a paramétereinek köszönhetően, könnyen megbirkózik minden építési anyaggal, mint a habarcs, a beton, a gipsz, a festék, a ragasztó és hasonlók. Kiválóan tudják hasznosítani nemcsak a barkácsok, hanem például a burkoló szakemberek, parkettázók, festők vagy kőművesek. A keverőgép ergonomikus D-alakú kényelmes, puha tapintású fogantyúval, biztonsági kapcsolóval és 0-700 fordulat /perc, az anyag sűrűségének függvényében beállítható fordulatszabályozóval rendelkezik. A nagy M14-es szerszámbefogató menet fontos a hatékony erő kifejtéshez, és egyben elősegíti a szár gyors cseréjét is. A minőségi, két darab 120 mm-es spirál keverőszár a gép tartozéka.

KEVERŐGÉP ÉPÍTŐANYAGOKHOZ

49 990 Ft

PM 1600	42 990 Ft
Motor:	230 V / 50 Hz
Teljesítmény:	1600 W
Váltó:	2 sebességes, DualVarioSpeed
Fordulatszám 1. fokozat:	0-580 ford./perc
Fordulatszám 2. fokozat:	0-780 ford./perc
Keverőszár hossza:	550 mm
Szerszámbefogó menet:	M14
Gép méretei:	310 x 180 x 900 mm
Súly:	5,2 kg

A Scheppach PM1600 keverőgép nagy teljesítményének köszönhetően könnyen megbirkózik minden fajta építőanyaggal, legyen az malter, beton, gipsz, festék, ragasztó stb. Kiválóan alkalmazható nemcsak a hobbi felhasználók esetében, de az iparosok, burkolók, festők vagy kőművesek is nagy hasznát veszik. A gép nagyon kellemes ergonomikus D-alakú, csúszásmentes bevonattal ellátott markolattal rendelkezik, továbbá el van látva biztonsági kapcsolóval, folyamatos fordulatszabályozóval, aminek köszönhetően igény szerint módosítható a keverés intenzitása. A nagy M14-es befogómenet fontos a megfelelő és hatékony erőátvitelhez, ugyanakkor könnyű szárcserét biztosít. A gép minőségi 140mm-es spirál keverőszárral kerül kiszállításra.



2 x keverőszár

Két sebességes
meghajtás

DUPLASZÁRAS KEVERŐGÉP ÉPÍTŐANYAGOKHOZ

72 990 Ft

PM 1800 D	68 990 Ft
Motor:	230 V/50 Hz
Teljesítmény:	1 800 W
Sebességváltó:	2 sebességfokozat
Fordulatszám	1. sebességnél: 0-450 ford./perc
Fordulatszám	2. sebességnél: 300-790 ford./perc
Tengely hossza:	570 mm
Szerszámbefogás:	gyorscsatlakozási rendszer
Gép méretei:	315 x 230 x 900 mm
Súly:	7,5 kg

A Scheppach PM1800D duplaszárú keverőgép konstrukciójának köszönhetően alkalmas akár 90 kg tömegű, általános építési vagy nehezebb viszkozitású, ragadós anyagok keverésére. Megbirkózik olyan anyagokkal, mint a habarcs, a beton, a gipsz, a festék, a ragasztó, a fugázó anyag és hasonlók. Kiválóan tudják hasznosítani nemcsak a barkácsolók, hanem például a burkoló szakemberek, parkettázók, festők vagy kőművesek. A gép alapját a két forgószár ellentétes forgása képezi, amelyek alaposan és hatékonyan elkevernek bármilyen anyagot. Az ellentétes mozgásnak köszönhetően a keverőedény nem forog, így a munka nagyon gyors és kényelmes. Minden anyagot más fordulatszámmal szükséges keverni, ezért rendelkezik a gép kétfokozatú sebességváltóval és ráadásként elektromos sebesség beállítási rendszerrel. Az első sebességfokozat nagy fordulatszámmal rendelkezik, és alkalmas a sűrűbb és ragadósabb anyagokhoz, a második sebességfokozat gyorsabb és kiválóan alkalmazható a hígabb anyagokhoz. A keverőgép 1800 W-os lágy indítású erős motorral, ergonomikus D-alakú kényelmes, puha tapintású fogantyúval és biztonsági kapcsolóval rendelkezik. Az okos és masszív gyorscsatlakozási rendszer fontos a hatékony erőátvitelhez, és egyben elősegíti a szárcserét is. A minőségi, összesen 220 mm átmérőjű spirál keverőszár a gép tartozéka.

2 sebességes
meghajtás
Állítható sebesség

BETONKEVERŐ 125 L

129 990 Ft

MIX 125**119 990 Ft**

Keverődob térfogata:	125 l
Motor:	230 V/50 Hz
Teljesítmény:	550 W
Motor fordulatszám:	2750 ford./perc
Kettős hűtésrendszer:	igen
Védettség:	IP 45 D
Gép méretei:	1200 x 710 x 1400 mm
Súly:	50 kg



Kettős
hűtésrendszer

A Scheppach MIX125 betonkeverő gép magasan túllép a hobbi gépek kategóriáján, paramétereivel és műszaki megoldásaival megközelíti a jóval drágább professzionális gépeket. A gép alapja a nagy, terjedelmes keverődob, amelynek a nagysága kiválóan számít a nem professzionális szegmensben, és 100 liter befogadóképességgel rendelkezik. A keverődoblapátjainak kialakítása biztosítja az anyagok tökéletes keverését, ill. nagy térfogata még döntött állapotban is biztosítja a maximális kapacitás kihasználását. A gép alja speciális hegesztéssel van megerősítve annak érdekében, hogy ellenálljon a nagy terhelésnek. A tengely nem a 2 mm vastag acélprofilok között van elhelyezve, mint ahogy az szokás ebben a kategóriában, hanem két csapággal kiegészítve az 5 mm vastag acéltokban. Ez a megoldás a legjelentősebben befolyásolja a gép élettartamát. Az erős motornak nem okoz gondot beindítani a teljesen megtöltött betonkeverőt sem. A motornak egyedi konstrukciója van – egyrészt kettős hűtés miatt, másrészt, a szerteágazó csatornákat tartalmazó motorvédő dob miatt, amely megakadályozza, hogy a víz érintkezzen a motorral. A keverődob és a motor a biztonságos üzemeltetés érdekében, alaposan el van szigetelve egymástól. Minden elektromos rész kettős szigeteléssel rendelkezik a kezelőszemély biztonsága érdekében. A keverődobot a gépen elhelyezett nagy átmérőjű kezelőkerék segítségével többféleképpen lehet beállítani. A betonkeverő gép így nagyon könnyen használható.

BETONKEVERŐ 140 L

134 990 Ft

MIX 140**129 990 Ft**

Keverődob térfogata:	140 l
Motor:	230 V/50 Hz
Teljesítmény:	550 W
Keverődob fordulatszáma:	26,6 fordulat/perc
Kettős hűtésrendszer:	igen
Gép méretei:	1210 x 840 x 1280 mm
Súly:	49 kg



Kettős
hűtésrendszer

A Scheppach MIX140 betonkeverő gép magasan túllép a hobbi gépek kategóriáján, paramétereivel és műszaki megoldásaival megközelíti a jóval drágább professzionális gépeket. A gép alapja a nagy 140 literes keverődob, amelynek a nagysága megfelelő minden általános munkához, és problémamentesen megbirkózik 100, vagy még több liter anyaggal is. A keverődob a hozzá tartozó design lapátokkal biztosítja az anyagok tökéletes keverését, és nagy térfogata biztosítja a maximális kapacitás kihasználását még döntött állapotban is. A gép alja hegesztéssel speciálisan meg van erősítve, annak érdekében, hogy ellenálljon a nagy terhelésnek. A tengely nem a 2 mm vastag acélprofilok között helyezkedik el, mint ahogy az szokás ebben a kategóriában, hanem két csapággal kiegészítve az 5 mm vastag acéltokban van elhelyezve. Ez a megoldás jelentősen befolyásolja a gép élettartamát. Az erős motornak nem okoz gondot beindítani a teljesen megtöltött betonkeverőt sem. A motornak egyedi konstrukciója van, egyrészt a kettős hűtés miatt, másrészt, a szerteágazó csatornákat tartalmazó motorvédő dob miatt, amely megakadályozza, hogy a víz érintkezzen a motorral. A keverődob és a motor a biztonságos üzemeltetés érdekében alaposan el van szigetelve egymástól. Minden elektromos rész kettős szigeteléssel rendelkezik a kezelőszemély biztonsága érdekében. A keverődobot a gépen elhelyezett nagy átmérőjű kezelőkerék segítségével többféleképpen lehet beállítani. A betonkeverő gép így nagyon könnyen használható.

BETONKEVERŐ 180 L

179 990 Ft

**Kettős
hűtésrendszer**

MIX 180	149 990 Ft
Keverődob térfogata:	180 l
Motor:	230 V/50 Hz
Teljesítmény:	800 W
Motor fordulatszám:	2750 fordulat/ perc
Kettős hűtésrendszer:	igen
Védettség:	IP 45 D
Gép méretei:	1260 x 850 x 1400 mm
Súly:	64 kg



A Scheppach MIX180 betonkeverő gép magasan túllép a hobbi gépek kategóriáján, paramétereivel és műszaki megoldásaival megközelíti a jóval drágább professzionális gépeket. A gép alapja a nagy 180 literes keverődob, amelynek a nagysága megfelelő a professzionális munkákhoz is. A keverődob lapátjainak kialakítása biztosítja az anyagok tökéletes keverését, ill. nagy térfogata még döntött állapotban is biztosítja a maximális kapacitás kihasználását. A gép alja speciális hegesztéssel van megerősítve, annak érdekében, hogy ellenálljon a nagy terhelésnek. A engely nem a 2 mm vastag acélprofilok között van elhelyezve, mint ahogy az szokás ebben a kategóriában, hanem két csapággal kiegészítve az 5 mm vastag acéltokban van elhelyezve. Ez a megoldás a legjelentősebben befolyásolja a gép élettartamát. Az erős motornak nem okoz gondot beindítani a teljesen megtöltött betonkeverőt sem. A motornak egyedi konstrukciója van - egyrészt kettős hűtés miatt, másrészt, a szerteágazó csatornákat tartalmazó motorvédő dob miatt, amely megakadályozza, hogy a víz érintkezzen a motorral. A keverődob és a motor a biztonságos üzemeltetés érdekében alaposan el van szigetelve egymástól. Minden elektromos rész kettős szigeteléssel rendelkezik a kezelőszemély biztonsága érdekében. A keverődobot a gépen elhelyezett nagy átmérőjű kezelőkerék segítségével többféleképpen lehet beállítani. A betonkeverő gép így nagyon könnyen használható. A fő egységei össze vannak szerelve, így a betonkeverőt nagyon egyszerűen össze lehet állítani.

MECHANIKUS SEPRŐGÉP

TRIKE-S	42 990 Ft
Munkaszélesség:	650 mm
Gyűjtőtartály:	22 l
Munkateljesítmény:	kb. 2000 m ² /óra
Méretek:	593 x 650 x 236 mm
Súly:	7,8 kg

**22 literes tartály
3 kefe**


A Scheppach Trike-S hatékony kézi seprőgép kategóriájában a csúcsot képviseli. Felejtse el a hagyományos seprőt, hátfájást és fáradtságos munkát. Ezzel a készülékkel még a sepregetés is szórakozás lesz. Az udvar, kocsibeálló, terasz, garázs vagy más felület a házban vagy a ház körül mindig példásan tiszták lehetnek, erőfeszítés nélkül. Ugyanakkor használhatja vállalkozásához is, tisztán tartani, vagy összetakarítani a munkahelyet. Az egyedi, szabadalmaztatott seprő rendszer két tartós oldalsó keféből és középső keféből áll. Az oldalsó keféknek köszönhetően, a gép könnyedén elbárik a sarkokban, peremek mentén vagy más, nehezebben megközelíthető helyeken található szennyeződésekkel is. A szemetet hatékonyan összegyűjti a nagy, 22 literes tartályába, így nincs szükség gyakori ürítésre. A 65 cm-es munkaszélességnek köszönhetően, óránként akár 2000 m² tisztítható meg. A készülék alacsony súlyának hála, könnyen manőverezhető. Ergonomikus, összecuszkható tolszárral rendelkezik, amely két pozícióba állítható. Mindez azt is jelenti, hogy a tárolása is egyszerűen megoldható.



SZÁRAZ NEDVES PORSZÍVÓ 16 LITERES

24 990 Ft

NTS 16

21 900 Ft

Motor:	230 V/50 Hz
Teljesítmény:	1 200 W
Gyűjtőtartály:	16 l
Max. szívóteljesítmény:	20 000 Pa
Kábel hossza:	3,0 m
Gégecső hossza:	1,8 m
Integrált fújó funkció:	igen
Méretetek:	320 x 340 x 405 mm
Súly:	4 kg



Három funkció
-száraz porszívó
-nedves porszívó
-fújás

A Scheppach NTS 16 egy könnyű, kompakt, ugyanakkor jelentős, 20 kPa-os szívóerővel bíró, nagy teljesítményű száraz / nedves porszívó. A gyűjtőtartály kapacitása 16 liter. A készülék kiválóan felszerelt. Teste masszív műanyagból készül, négy bolygókerékkel, nagy markolattal, integrált tartókkal a 3 m-es kábelre és a tartozékokra, 1,8-es szívó gégecsővel, horizontális szívófejjel, fúvókás fejjel, szerszám nélküli szűrőcsere rendszerrel és integrált fúvó csomaggal rendelkezik. A fúvó funkcióval könnyedén kifújhatók a szennyeződések akár a nehezen hozzáférhető helyekről is. A szívófej átállítható szőnyegek vagy sima felületek tisztításához. A megfelelő hosszúságú kábelnek és gégecsőnek köszönhetően a gép nagy munkarádiusszal rendelkezik, és mivel kicsi és nagyon könnyű, nagyon egyszerűen használható és tárolható. További standard tartozékai a porzsák és a habszűrő. Ideális választás háztartásokba, műhelyekbe, garázsokba vagy akár iparos munkákhoz is.



SZÁRAZ-NEDVES PORSZÍVÓ, 15 LITERES

ASP 15-ES
22 990 Ft

Motor:	230 V/50 Hz
Teljesítmény:	1 200 W
Tartály kapacitás:	15 l
Szívóteljesítmény:	18 000 Pa
Tápkábel hossza:	3,5 m
Szívótömlő hossza:	2 m
Beépített fúvó funkció:	ano
Gép méretei:	260 x 260 x 415 mm
Súly:	4,3 kg

Három funkció:
 - száraz szívás
 - nedves szívás
 - fújás



SZÁRAZ-NEDVES PORSZÍVÓ, 20 LITERES

~~32 990 Ft~~
ASP 20-ES
29 990 Ft

Motor	230 V/50 Hz
Teljesítmény	1 200 W
Tartály kapacitás	20 l Max.
Szívóteljesítmény	18 000 Pa
Tápkábel hossza	4,5 m
Szívótömlő hossza	2 m
Beépített fúvó funkció	igen
Gép méretei	260 x 260 x 490 mm
Súly	5.1 / 6.1 kg



Három funkció:
 - száraz szívás
 - nedves szívás
 - fújás

A Scheppach ASP 20-ES nagy teljesítményű, kiválóan felszerelt 20 literes, nedves - száraz porszívó. Masszív rozsdamentes acél tartállyal, négy forgó görgővel és nagy fogantyúval rendelkezik, amely megkönnyíti a kezelhetőségét. További jellemzői közé tartozik a kábel és a tartozékok számára beépített tartó, a beépített kimeneti fúvó funkció, a 38 mm-es nagy átmérőjű, hosszú tömlő, valamint a szerszám nélküli, egyszerű és gyors szűrőcsere. A kábel és a tömlő hosszúságának köszönhetően a gép ideális a nagy kiterjedésű munkákhoz is. Az egész porszívó nagyon kompakt kialakítású, így nem igényel nagy tárolási helyet. A padlószívó fejtápkapcsolási lehetőséggel rendelkezik a sima padlókhöz és szőnyegekhez egyaránt. A porszívót gazdag tartozékokkal szállítjuk. Szükség esetén a mellékelt habszűrőt kicserélheti a még hatékonyabb HEPA szűrőre. A porszívó kiválóan használható a háztartásokban, a műhelyekben, a garázsokban és ipari körülmények között is.



SZÁRAZ-NEDVES PORSZÍVÓ, 30 LITERES MECHANIKUS SZŰRŐ LERÁZÁSSAL

45 990 Ft

ASP 30 PLUS**34 990 Ft**

Motor	230 V/50 Hz
Teljesítmény	1 400 W
Max. 230 V-s csatlakozó dugalj teljesítménye	2000 W
Tartály kapacitás	30 l Max.
Max. szívóteljesítmény	20 000 Pa
Tápkábel hossza	4,5 m
Szívótömlő hossza	3 m
Beépített fúvó funkció	igen
Alsó vízleeresztő	igen
Gép méretei	260 x 260 x 490 mm
Súly	7.0 / 8.0 kg



Négy funkció:
- száraz szívás
- nedves szívás
- fújás
- szűrő lerázás



A Scheppach ASP 30-ES nagy teljesítményű, kiválóan felszerelt 30 literes, nedves - száraz porszívó. Gazdagon felszerelt gép. Masszív rozsdamentes, alsó vízleeresztésű acél tartállyal, négy forgó görgővel és nagy fogantyúval rendelkezik, amely megkönnyíti a kezelhetőségét. További jellemzői közé tartozik a kábel és a tartozékok számára beépített tartó, a beépített kimeneti fúvó funkció, amelynek segítségével könnyedén kifújhatja a szennyeződések a nehezen hozzáférhető helyekről is, a 38 mm-es nagy átmérőjű hosszú tömlő, a 230 V-os dugalj automatikus kapcsolóval az elektromos szerszámok használatához, valamint a szerszám nélküli, egyszerű és gyors szűrőcsere. A kábel és a tömlő hosszúságának köszönhetően a gép ideális a nagy kiterjedésű munkákhoz is. Az egész porszívó nagyon könnyű és egyszerűen kezelhető. A magassága miatt nem igényel nagyobb tároló helyet sem. A padlószívó fejtárcsával rendelkezik a sima padlóhoz és szőnyegekhez egyaránt. A porszívót gazdag tartozékokkal szállítjuk, beleértve a nagyon hatékony Hepa szűrővel. A porszívó kiválóan használható a háztartásokban, a műhelyekben, a garázsokban és ipari körülmények között is.

MAGASNYOMÁSÚ MOSÓ 135 BAR, TARTOZÉKOKKAL

HCE 1600**54 990 Ft**

Motor	230 V/50 Hz
Teljesítmény	1 600 W
Max. nyomás	135 bar
Szivattyú	alumínium, önfelszívós
Max. vízszállítás	408 l/ó
Auto stop rendszer	igen
Max. víz hőmérséklet	50°C
Gép méretei	321 x 248 x 700 mm
Súly	7.5 / 8.5 kg

Gazdag tartozékinát az árban
Önfelszívó szivattyús



A Scheppach HCE 1600 magasnyomású mosó egy könnyű és kompakt mosó, amellyel minden általános mosási feladatot elláthat a ház vagy műhely körül. Az autó, bicikli, kerti bútor, kerti gép stb. mosása gyerekjátékká válhat. A standard tartozékú felület tisztítóval nem probléma többé a terasz, a műhely vagy a garázs padlójának tisztítása. A csupán 6 kg-os súly könnyű használatot biztosít, ugyanakkor az erős, 1600 W-os motor, akár 135 bar nyomás biztosítására is képes. A könnyű kezelés érdekében a csatlakoztatható tartozékok gyorscsatlakozókkal vannak ellátva. Az alapfelszereltség, mint a magasnyomású pisztoly és tömlő, a tárolásnál a kényelmesen elhelyezhető a mosón található tartóeszközökön. A mosó önfelszívós funkcióval rendelkezik. Használható mind csatlakoztatással vízvezetékhez, mind önfelszívó funkcióval vödörből, hordóból, vagy tartályból. Ez által, a használatnál nincs korlátozva a vízvezeték meglétével. A gép Auto-stop rendszerrel van ellátva, ami lehetővé teszi, hogy a pisztoly kapcsoló felengedésével a motor is leáll. Tartozékok: 5 m-es magasnyomású tömlő, 0,56 l-es mosószer tartály fúvókával, felület mosó, magasnyomású pisztoly hosszabbító szarral, csatlakozó adapter további, akár más márkájú, tartozékokhoz.

Tartozékok: 5 m-es magasnyomású tömlő, 0,56 l-es fúvókás mosószer tartály, felület tisztító, magasnyomású pisztoly hosszabbított fúvókával, turbó fúvóka, mosókefe, forgókefe.

MAGASNYOMÁSÚ MOSÓ 160 BAR, TARTOZÉKOKKAL

**HCE 2200****84 990 Ft**

Motor:	230 V/50 Hz
Teljesítmény:	2 200 W
Max. nyomás:	160 bar
Szivattyú:	alumínium, önfelszívós
Max. vízzállítás:	468 l/óra
Auto-stop rendszer:	igen
Max. vízhőmérséklet:	50°C
Gép méretei:	365 x 276 x 820 mm
Súly:	10,3 kg

Gazdag tartozékinát az árban
Önfelszívó szivattyús



A Scheppach HCE2200 magasnyomású mosó megfelelő teljesítményű mosó, amellyel szinte minden általános és igényesebb mosási feladatot elláthat. Széles tartozékinátának köszönhetően bátran belevághat bármilyen ház, műhely, telephely vagy garázs körüli munkába. Probléma nélkül lemosható az autó, motor vagy quad, kerti gép, hajó stb. A megfelelő tartozékokkal könnyen tisztítható a terasz, kocsibeálló vagy más nagyobb felület is. A mosó erős 2200W-os motorja akár 160 bar nyomás teljesítmény biztosít. A könnyű használat érdekében az összes tartozék gyorscsatlakozóval van ellátva. Az alapfelszereltség, mint a magasnyomású pisztoly, elektromos kábel és a tömlő kényelmesen tárolhatók a gép tárolófelületein. A mosó önfelszívós funkcióval rendelkezik, azaz nem csak a vízvezetékhez csatlakoztatható, hanem képes a vizet felszívni vödörből, hordóból vagy más tartályból. A használatnál ezzel nincs korlátozva a vízvezeték meglétével. A gép Auto-stop rendszerrel van ellátva, ami lehetővé teszi, hogy a pisztoly kapcsoló felengedésével a motor is leáll. A könnyű mozgathatóság érdekében a gép vonómarkolattal és kerekkel van ellátva.

Tartozékok: 10 m magasnyomású tömlő, 1-es integrált mosószertartály, felülettisztító, magasnyomású pisztoly fúvókával és hosszabbítóval, sarokfúvóka 90°, mosókefe, forgó kefe, 6 m csőtisztító, adapter más márkájú tartozékok csatlakoztatásához.

MAGASNYOMÁSÚ MOSÓ 180 BAR, TARTOZÉKOKKAL

**HCE 2400****84 990 Ft**

Motor	230 V/50 Hz
Teljesítmény	2 400 W
Max. nyomás	180
Szivattyú	alumínium, önfelszívós
Max. vízzállítás	408 l/óra
Auto stop rendszer	igen
Max. víz hőmérséklet	50°C
Gép méretei	365 x 276 x 820 mm
Súly	9,5 kg

Gazdag tartozékinát az árban
Önfelszívó szivattyús



A Scheppach HCE 2400 magasnyomású mosó egy nagyon magas teljesítményű gép, mellyel az általános feladatok mellett az igényesebb mosási munkák is könnyen elvégezhetők. A standard 8-részes tartozék készletnek köszönhetően, nyugodtan belevághat bármilyen ház, telephely, műhely vagy garázs körüli munkába. Probléma nélkül lemoshatja vele autóját, motorkerékpárját, kerti gépeit, traktorját vagy hajóját. A megfelelő fúvókával tisztíthat falakat, teraszt, kocsibeállót vagy akár a térfő fugákat. A mosó erős, 2400 W-os motorral van ellátva, amely lehetővé teszi a maximum 180 bar-os nyomás elérését. Ez fontos a nehéz tisztítási munkák során. A könnyű használhatóság érdekében a tartozékok és tömlők egyszerű gyorscsatlakozóval vannak ellátva. Az alap tartozékok, úgymint a magasnyomású pisztoly, elektromos kábel és tömlő a könnyű tárolás érdekében a gép tartóin helyezhetők el. A mosó önfelszívós funkcióval rendelkezik, így az nem csak vezeték nélküli vízforrásról üzemeltethető, de akár vödörből, hordóból vagy más tartályból is származó vízzel is. Ezáltal a felhasználást nem korlátozza a vízhálózat megléte. E mellett a gép rendelkezik Auto Stop funkcióval is, amelynek köszönhetően a pisztoly nyomókapcsolója felengedésénél a motor is kikapcsol. A könnyű mozgatás és szállítás érdekében a mosó fogantyúval és két nagy kerékkel van ellátva.

Tartozékok: 5 m-es magasnyomású tömlő, mosószertartály 0,56 l, felülettisztító, magasnyomású pisztoly hosszabbított fúvókával, turbó fúvóka, mosókefe, forgókefe, adapter más márkájú tartozékok csatlakoztatásához

ELEKTROMOS DRÓTKÖTELES CSÖRLŐ-EMELŐ

HRS 250

56 990 Ft

Motor:	230 V/50 Hz
Teljesítmény:	780 W
Max. terhelhetőség csiga nélkül:	125 kg
Max. terhelhetőség csigával:	250 kg
Emelési magasság csiga nélkül:	12 m
Emelési magasság csigával:	6 m
Emelési sebesség csiga nélkül:	10 m / perc
Emelési sebesség csigával:	5 m / perc
Drótkötél átmérő:	3,18 mm
Gép méretei:	380 x 205 x 115 mm
Súly:	kb. 11,5 kg

A Scheppach HRS250 kompakt drótköteles csörlő alkalmas akár 250 kg súlyú anyagok emelésére és mozgatására is. Kiválóan hasznosítható műhelyekben, garázsokban vagy ipari létesítményekben, szerelési vagy karbantartási munkáknál. Előnyei közé tartozik a könnyű karbantartás és kezelhetőség. Az egész gép konstrukciója kiváló minőségű anyagokból készül, minden fontos biztonsági elemet tartalmaz, viszonylag kis tömegű és könnyen mozgatható. A vezérlő kapcsolóhoz, amely vészkioldó funkcióval is rendelkezik, hosszú elektromos kábel tartozik. A csörlő emelő horgabiztonsági kiakadástól, a motor hőkapcsolóval, továbbá automatikus emelés megszakítási funkcióval és automatikus fékkel van ellátva. A speciális rögzítő elemek a gép tartozékai.



Terhelhetőség 125/250 kg

ELEKTROMOS DRÓTKÖTELES CSÖRLŐ-EMELŐ

84 990 Ft

HRS 400

79 990 Ft

Motor:	230 V/50 Hz
Teljesítmény:	780 W
Max. terhelhetőség csiga nélkül:	200 kg
Max. terhelhetőség csigával:	400 kg
Emelési magasság csiga nélkül:	12 m
Emelési magasság csigával:	6 m
Emelési sebesség csiga nélkül:	10 m/perc
Emelési sebesség csigával:	5 m/perc
Drótkötél átmérő:	3,6 mm
Gép méretei:	438 x 240 x 140 mm
Súly:	kb. 17 kg

A Scheppach HRS400 nagy teherbírású drótköteles csörlő alkalmas akár 400 kg súlyú anyagok emelésére és mozgatására is. Kiválóan hasznosítható műhelyekben, garázsokban vagy ipari létesítményekben, szerelési vagy karbantartási munkáknál. Előnyei közé tartozik a könnyű karbantartás és kezelhetőség. Az egész gép konstrukciója kiváló minőségű anyagokból készül, minden fontos biztonsági elemet tartalmaz, viszonylag kis tömegű és könnyen mozgatható. A vezérlőkapcsolóhoz, amely vészkioldó funkcióval is rendelkezik, hosszú elektromos kábel tartozik. A csörlő emelő horga biztonsági kiakadástól, a motor hőkapcsolóval, továbbá automatikus emelés megszakítási funkcióval és automatikus fékkel van ellátva. A speciális rögzítő elemek a gép tartozékai.



Terhelhetőség 200/400 kg



KÉZI LÁNCOS EMELŐ-CSÖRLŐ

CB 01

28 990 Ft

Teherbírás:	1000 kg
Emelési magasság:	3 m
Min. szerkezeti magasság:	30 cm
Gép méretei:	250 x 180 x 170 mm
Súly:	kb. 9,5 kg

A Scheppach CB01 kézi működtetésű, nagy teherbírású, láncos csörlő alkalmas akár egy tonna anyag emelésére és mozgatására is. Kiválóan hasznosítható műhelyekben, garázsokban vagy ipari létesítményekben, szerelési vagy karbantartási munkáknál. Előnyei közé tartozik a könnyű karbantartás és kezelhetőség, továbbá, hogy független az elektromos áram ellátásától. Az egész szerkezet minden fontos biztonsági elemet tartalmaz, viszonylag kis tömegű, könnyen mozgatható, hosszú láncsal rendelkezik, és kiváló minőségű anyagból készül. Nagy előnye a két horog közti minimális 30 cm-es távolság.



3 m-es emelési magasság

KÉZI LÁNCOS EMELŐ -CSÖRLŐ

CB 02

39 990 Ft

Teherbírás:	1000 kg
Emelési magasság:	3 m
Min. szerkezeti magasság:	30 cm
Gép méretei:	250 x 180 x 170 mm
Súly:	kb. 9,5 kg

A Scheppach CB02 kézi működtetésű, nagy teherbírású, láncos csörlő alkalmas akár két tonna anyag emelésére és mozgatására is. Kiválóan hasznosítható műhelyekben, garázsokban vagy ipari létesítményekben, szerelési vagy karbantartási munkáknál. Előnyei közé tartozik a könnyű karbantartás és kezelhetőség, továbbá, hogy független az elektromos áram ellátásától. Az egész szerkezet minden fontos biztonsági elemet tartalmaz, viszonylag kis tömegű, könnyen mozgatható, hosszú láncsal rendelkezik, és kiváló minőségű anyagból készül. Nagy előnye a két horog közti minimális 30 cm-es távolság.



3 m-es emelési magasság



scheppach

Germany

KERTI TECHNIKA

KIVÁLÓ MINŐSÉG, FEJLETT TECHNOLÓGIA, REMEK ERGONÓMIA ÉS KEDVEZŐ ÁR

BENZINMOTOROS
FŰKASZA 52 CM³

69 990 Ft

BCH 5200 PB

68 990 Ft

Motor:	51,7 cm ³ , 2-ütemű
Teljesítmény:	1,3 kW / 1,8 LE
Munkaszélesség késsel:	255 mm
Munkaszélesség damillal:	450 mm
Vezetőszár:	150 cm, osztható
Rezgéscillapítás:	igen
Üzemanyag tartály:	1,0 l
Damilfej:	Tipp-Automatic
Méret:	1895 x 617 x 505 mm
Súly:	8,3 kg

A Scheppach BCH 5200 PB egy erős, tisztességes minőségű benzinmotoros fűkasza, mely ideális akár igényesebb ház körüli vagy kerti munkákra. Választható, hogy damilos fejfel, vagy háromélű késsel akarja használni. Ezáltal könnyen megbirkózik a magas fűvel, gazos, benőtt területekkel is. Az 52 cm³-es motor megfelelő erőt biztosít a gépnek és a rezgéscillapító elhelyezése kényelmesebbé teszi munkát. „Full Crank” technológiával készül, ami annyit tesz, hogy hasonlóan a professzionális gépekhez hajtókat két csapágóban van lehelyezve. Ez jelentősen meghosszabbítja a gép élettartamát. A széles, rezgéscillapító markolat könnyű használatot biztosít. A modern karburátor minden pozícióban megbízhatóan adagolja az üzemanyagot, még akár meredekebb területen is. A vezetőszár osztható megkönnyítve a szállítást és tárolást. A csomag tartalmazza a kényelmes vállhevedert is.

Full Crank
motor technológia

Germany

MULTIFUNKCIÓS BENZINMOTOROS FŰNYÍRÓ 2 AZ 1-BEN

**MP 132-42****89 990 Ft**

Motor:	4-ütemű, OHV
Hengerűrtartalom:	132 cm ³
Max. teljesítmény:	2,5 kW / 3,4 LE
Munkaszélesség:	42 cm
Kosár:	45 l, telítettséjelzővel
Központi vágásmagasság állítás:	7-fokozat, 25-75 mm
Alváz:	acél
Golyós csapágyszár:	a kerekekben
Tolószár:	ergonomikus, összecsukszható, puhított
Méret:	1300 x 510 x 1010/1080 mm
Súly:	20,5 kg

Központi vágásmagasság állítás



A Scheppach MP 132-42 benzinmotoros fűnyíró egy egyszerű, könnyű és gazdaságos megoldás kisebb területek nyírásához. A tervezésénél, a hosszú élettartam mellett, a letisztultság és egyszerűség kapta főszerepet. Ennek ellenére nem nélküli semmilyen, kategóriájának megfelelő funkciót. Ennek alapja a modern, 132 ccm-es motor, amely könnyen indul, alacsony a fogyasztása, ugyanakkor megfelelő forgónyomatékkal rendelkezik akár bonyolultabb területen végzett munkához is. A fűvet többféle módon képes feldolgozni. Vagy hagyományosan összegyűjti a gyűjtőkosárba, vagy pedig a hátsó kidobó nyílással kidobja. A gép erős acél alvázzal készül, a nagy kerekek pedig könnyű manőverezést biztosítanak. A nagy gyűjtőkosár telítettséjelzővel rendelkezik. A vágási magasság központilag állítható. Az állítható, ergonomikus tolószár markolata puhított bevonatú. A vágótér mosásához fúvóka csatlakoztatóval van ellátva. A tárolásnál és a szállításkor nagy segítséget jelent az összecsukszható tolószár. A 42 cm-es vágószélesség akár 800 m²/óra munkateljesítményt tesz lehetővé.

MULTIFUNKCIÓS ÖNJÁRÓ FŰNYÍRÓ 4 AZ 1-BEN

MS 161-46**129 990 Ft**

Motor:	4-ütemű OHV
Hengerűrtartalom:	150 cm ³
Max. teljesítmény:	2,6 kW / 3,5 LE
Vágási szélesség:	46 cm
Gyűjtőkosár:	55 l, telítettséjelzővel
Vágási magasság beállítás:	központi 7 fokozatban, 25-75 mm
Alváz:	acél
Mulcsozás:	igen
Oldalsó kidobás:	igen
Golyóscsapágyszár:	kerekekben
Tolókar:	ergonomikus, lágy bevonatú, összecsukszható
Gép méretei:	1460 x 651 x 1150 mm
Súly:	27,0 kg



Erős motor 161 cm³



A Scheppach MS 161-46 benzines fűnyíró ideális kisebb és közepes méretű területek vágásához. A fűnyírót felesleges dizájn nélkül tervezték, azonban minden praktikus tulajdonsággal felszerelték, és hosszú élettartammal rendelkeznek. E kategória alapja a nagyon erős motor 161 ccm-es teljesítménnyel, amely kiválóan megbirkózik a magasabb vagy nedvesebb fűvel, esetleg az erősebb és sűrűbb gyomnövényekkel is. A fűnyíróval levágott fű többféle módon kezelhető. Vagy klasszikusan összegyűjtheti a fűvet a nagy gyűjtőkosárba, vagy a mulcsozásnak köszönhetően (mulcsozó ék alaptartozéka a gépnek) a fű visszakerülhet a talajba trágyaként, továbbá lehetőség van a fű oldalsó és hátsó kidobására is. A fűnyírót szilárd acél alvázzal és kiváló minőségű GT Transmission váltóval látták el. Továbbá a gépnek nagy hátsó kerekei vannak, melyek megkönnyítik a géppel történő manőverezést, rendelkezik telítettséjelzővel ellátott magas gyűjtőkosárral, központi vágási magasság beállítási lehetőséggel, ergonomikus, lágy bevonatú és állítható tolókarokkal, elülső markolattal és fúvókával az alváz tisztántartásához. A könnyű szállíthatóság és tárolás érdekében a tolókar gyorsan összecsukszható. A fűnyíróval 46 cm-s vágási szélességgel óránként kb. 1000 m² terület vágható le.

MULTIFUNKCIÓS ÖNJÁRÓ BENZINMOTOROS FŰNYÍRÓ 4 AZ 1-BEN, ELEKTROMOS INDÍTÁSSAL

MS 150-46 E**164 990 Ft**

Motor:	4-ütemű, OHV
Hengerűrtartalom:	150 cm ³
Max. teljesítmény:	2,7 kW / 3,7 LE
Indítás:	elektromos / berántó
Indító akkumulátor:	Li-Ion
Munkaszélesség:	46 cm
Kosár:	55 l, telítettségjelzővel
Központi vágásmagasság állítás:	7-fokozat, 25-75 mm
Alváz:	acél
Mulcsozás:	igen
Oldal kidobás:	igen
Golyós csapágyazás:	a kerekekben
Tolószár:	ergonomikus, összecukható, puhított
Méreték:	1580 x 540 x 1060/1130 mm
Súly:	29,7 kg

Elektromos indítás

A Scheppach MS 150-46 E fűnyíró ideális választás a közepes méretű gyepekhez. Kemény munkára és hosszú élettartamra van tervezve. Ugyanakkor nem nélkülözi a praktikus és kényelmi megoldásokat sem. Ezek közül az első az elektromos indítás, amely lehetővé teszi az indítást egyetlen gombnyomással. Az automata szivatóknak köszönhetően nincs szükség manuális szivatra és berántó zsinór húzogatásra. Ugyanakkor, igény esetén, természetesen a berántóval is indítható a motor. Ez egy modern, 150 cm³-es motor, ami akár a magas, vagy nedvesebb fűvel is megbirkózik. A fűvet többféle módon képes feldolgozni. Vagy hagyományosan összegyűjti a gyűjtőkosárba, vagy, a standard tartozék mulcsozó dugó segítségével, képes mulcsozni, ami biotrágyaként szolgálhat a terepen. E mellett, természetesen oldalra, vagy hátra is ki tudja dobni a levágott fűvet. A gép erős acél alvással, minőségi, heavy-duty GT Transmission meghajtással, a könnyebb manőverezést elősegítő, nagy kerekekkel, tágas, telítettségjelzős gyűjtőkosárral, központi vágásmagasság állítással, ergonomikus, állítható, puhított markolatú tolószárral és a vágótér könnyű tisztítását lehetővé tevő fűvóka csatlakozóval rendelkezik. A tárolásnál és a szállításnál nagy segítséget jelent az összecukható tolószár. A 46 cm-es vágószélesség akár 1000 m²/óra munkateljesítményt tesz lehetővé.

MULTIFUNKCIÓS ÖNJÁRÓ BENZINMOTOROS FŰNYÍRÓ 4 AZ 1-BEN

MS 173-51**148 990 Ft**

Motor:	4-ütemű, OHV
Hengerűrtartalom:	173 cm ³
Max. teljesítmény:	3,3 kW / 4,5 LE
Munkaszélesség:	51 cm
Kosár:	65 l, telítettségjelzővel
Központi vágásmagasság állítás:	7-fokozat, 25-75 mm
Alváz:	acél
Mulcsozás:	igen
Oldal kidobás:	igen
Golyós csapágyazás:	a kerekekben
Tolószár:	ergonomikus, összecukható, puhított
Méreték:	1640 x 560 x 1060-1130 mm
Súly:	32,7 kg

Erős motor 173 cm³

A Scheppach MS 173-51 fűnyíró ideális választás a közepes vagy nagyobb méretű gyepekhez. Kemény munkára és hosszú élettartamra van tervezve. Ugyanakkor nem nélkülözi a praktikus és kényelmi megoldásokat sem. Alapja a nagy, 51 cm-es munkaszélesség és az erős 173 cm³-es, ami akár a magas, nedvesebb fűvel vagy erősebb, gazosabb növényzettel is megbirkózik. A fűvet többféle módon képes feldolgozni. Vagy hagyományosan összegyűjti a gyűjtőkosárba, vagy, a standard tartozék mulcsozó dugó segítségével, képes mulcsozni, ami biotrágyaként szolgálhat a terepen. E mellett, természetesen oldalra, vagy hátra is ki tudja dobni a levágott fűvet. A gép erős acél alvással, minőségi, heavy-duty GT Transmission meghajtással, a könnyebb manőverezést elősegítő, nagy kerekekkel, tágas, telítettségjelzős gyűjtőkosárral, központi vágásmagasság állítással, ergonomikus, állítható, puhított markolatú tolószárral és a vágótér könnyű tisztítását lehetővé tevő fűvóka csatlakozóval rendelkezik. A tárolásnál és a szállításnál nagy segítséget jelent az összecukható tolószár. Az 51 cm-es vágószélesség kb. akár 1500 m²/óra munkateljesítményt tesz lehetővé.

MULTIFUNKCIÓS ÖNJÁRÓ FÜNYÍRÓ 4 AZ 1-BEN

MS 225-53

164 990 Ft

Motor	4-ütemű, OHV
Hengerűrtartalom	224 cm ³
Max. teljesítmény	5,2 kW / 7 LE
Vágási szélesség	53 cm
Gyűjtőkosár	65 l, telítettség kijelzővel
Vágási magasság beállítás	központi 7 fokozatban, 25-75 mm
Alváz	acél
Mulcsozás	igen
Oldalsó kidobás	igen
Golyóscsapágó	kerekekben
Tolókar	ergonomikus, lágy bevonatú, összecukható
Súly	38,0 kg

Erős motor 224 cm³

A Scheppach MS 225-53 benzines fűnyíró ideális közepes és nagyobb területek vágásához. Kemény munkára, hosszú élettartamra tervezték, fi gyelembe véve a praktikus és komfortos elemeket is, amelyek megkönnyítik a munkát. A fűnyíró nagy 53 cm-es vágási szélességgel és egy nagyon erős 224 cm³-es motorral rendelkezik, amely kiválóan megbirkózik a magasabb vagy nedvesebb fűvel, esetleg az erősebb és sűrűbb gyomnövényekkel is. A fűnyíróval levágott fű többféle módon kezelhető. Vagy klasszikusan összegyűjtheti a fűvet a nagy gyűjtőkosárba, vagy a mulcsozásnak köszönhetően (mulcsozó ék alaptartozéka a gépnek) a fű visszakerülhet a talajba trágyaként, továbbá lehetőség van a fű oldalsó és hátsó kidobására is. A fűnyíró szilárd acél alvázzal és kiváló minőségű GT Transmission váltóval látták el. Továbbá a gépnek nagy hátsó kerekei vannak, melyek megkönnyítik a géppel történő manőverezést, rendelkezik telítettség kijelzővel ellátott tágas gyűjtőkosárral, központi vágási magasság beállítási lehetőséggel, ergonomikus, lágy bevonatú és állítható tolókkal, elülső markolattal és fűvókával az alváz tisztántartásához. A könnyű szállíthatóság és tárolás érdekében a tolókar gyorsan összecukható. A fűnyíróval 53 cm-s vágási szélességgel óránként kb. 1600 m² terület vágható le.

MULTIFUNKCIÓS ÖNJÁRÓ ELEKTROMOS INDÍTÁSÚ FÜNYÍRÓ 4 AZ 1-BEN

MS 225-53 E

193 990 Ft

Motor:	4-ütemű OHV
Hengerűrtartalom	224 cm ³
Max. teljesítmény	5,2 kW / 7 hp
Indítás	elektromos és berántó zsinórral is
Akku az	elektromos indításhoz lithium-ion
Vágási szélesség	53 cm
Gyűjtőkosár	65 l, telítettség kijelzővel
Vágási magasság beállítás	központi 7 fokozatban, 25-75 mm
Alváz	acél
Mulcsozás	igen
Oldalsó kidobás	igen
Golyóscsapágó	kerekekben
Tolókar	ergonomikus, lágy bevonatú, összecukható
Gép méretei	1610 x 695 x 1055-1140 mm
Súly	39 kg

Erős motor 224 cm³
Elektromos indítás

A Scheppach MS 225-53 E benzines fűnyíró ideális közepes és nagyobb területek levágásához. Kemény munkára, hosszú élettartamra tervezték, fi gyelembe véve a praktikus és komfortos elemeket is, amelyek megkönnyítik a munkát. A fűnyíró talán legkényelmesebb eleme az egy gombnyomással történő elektromos indítási lehetőség. Az indítás előtt nincs szükség manuális üzemanyag befecskendezésre, mert a motort automata üzemanyag szivattal látták el. Szükség esetén lehetőség van arra, hogy a gépet a klasszikus módszerrel, a berántó zsinór segítségével indítsák el. A fűnyíró nagy 53 cm-es vágási szélességgel és egy nagyon erős 224 cm³-es motorral rendelkezik, amely kiválóan megbirkózik a magasabb vagy nedvesebb fűvel, esetleg az erősebb és sűrűbb gyomnövényekkel is. A fűnyíróval levágott fű többféle módon kezelhető. Vagy klasszikusan összegyűjtheti a fűvet a nagy gyűjtőkosárba, vagy a mulcsozásnak köszönhetően (mulcsozó ék alaptartozéka a gépnek) a fű visszakerülhet a talajba trágyaként, továbbá lehetőség van a fű oldalsó és hátsó kidobására is. A fűnyíró szilárd acél alvázzal és kiváló minőségű GT Transmission váltóval látták el. Továbbá a gépnek nagy hátsó kerekei vannak, melyek megkönnyítik a géppel történő manőverezést, rendelkezik telítettség kijelzővel ellátott tágas gyűjtőkosárral, központi vágási magasság beállítási lehetőséggel, ergonomikus, lágy bevonatú és állítható tolókkal, elülső markolattal és fűvókával az alváz tisztántartásához. A könnyű szállíthatóság és tárolás érdekében a tolókar gyorsan összecukható. A fűnyíróval óránként 53 cm vágási szélességgel kb. 1600 m² terület vágható le.

BENZINMOTOROS GYEPSZELLŐZETŐ 40 CM

SC 40 P

184 990 Ft

Motor	4-ütemű OHV
Hengerűrtartalom	118 cm ³
Teljesítmény	2,2 kW / 3 LE
Munkaszélesség	40 cm
Központi munkamélység állítás	6-fokozat, -15-től +5 mm-ig
Marás	18 acélkéses henger
Gyűjtőkosár	45 l
Üzemanyag tartály	2,5 l
Kerekek	180 mm
Alváz	acél
Gép méretei	1260 x 610 x 1130 mm
Súly	30,5 kg

Központi munka-
mélység állítás



A Scheppach SC 40 P elektromos gyepszellőztető hasznos segítőtársa azoknak, akik szeretik a gyönyörű, dús és egészséges gyeplet. A gép alapját a függőlegesen forgó kések alkotják, melyek a talaj felső rétegének felmarásával lehetővé teszik az oxigén, nedvesség és tápanyagok jobb eljutását egészen a gyökerekig. Ugyanakkor a kések az ártalmas mohát és más szennyeződések is eltávolíthatja. A fű így könnyebben lélegzik és nő. A robusztus gép komfortos munkát tesz lehetővé. A lazítás mélységének állítása könnyedén, egy kar állításával lehetséges. A négy nagy kerék könnyű mozgást biztosít akár egyenletlen terepen is. A nagy teljesítményű motor megbirkózik még a hosszú ideje ápolatlan gyepel is. A széles kidobó nyílás pedig lehetővé teszi a kidobást, vagy a gyűjtést a tágas gyűjtőkosárba. A gép összecusukható tolószárral rendelkezik, ami megkönnyíti a tárolást és szállítást. A 40 cm-es munkaszélesség alkalmassá teszi akár 1500 m²-es területeken történő alkalmazáshoz.

BENZINMOTOROS GYEPSZEL- LŐZTETŐ 3 AZ 1-BEN, 40 CM

SC 50 Vario

189 990 Ft

Motor:	4-ütemű, OHV
Hengerűrtartalom:	212 cm ³
Teljesítmény:	4,0 kW / 5,5 LE
Munkaszélesség:	40 cm
Központi munkamélység állítás:	6 fokozat, 0 -15 mm
Marás:	17 acélkéses henger
Levegőztetés:	16 duplatűs henger
Gyűjtőkosár:	45 l
Üzemanyag tartály:	3,6 l
Golyóscsapágyazás:	igen
Alváz:	acél
Méretetek:	1290 x 615 x 1040 mm
Súly:	37,9 kg

Két fajta cserélhető
henger: késes/tűs



A Scheppach SC 50 Vario gyepszellőztető egy nagyon hasznos segítőtárs mindenkinek, aki egészséges, sűrű és zöld gyepre vágyik. A gép alapja egy 17-késes forgóhenger, amelyek átvágják a felső talajréteget, így az oxigén, víz és gyeprágya könnyebben jut el a gyökerekig. E közben a kések eltávolítják a gyepről az elszáradt fű maradványokat, esetlegesen a mohát. A gyep így jobban lélegzik, növekszik és jobban ellenáll a kártevőknek. Amennyiben csak a gyep kiegyengetésére vagy megigazítására, az elszáradt fű, mulcs, szennyeződés stb. eltávolítására van szüksége, ebben a másik, könnyen cserélhető henger segít, mely 16 rugalmas dupla fémtűvel van ellátva. A készülék, kialakításának köszönhetően, könnyedén kezelhető. A munkamélység is könnyen, egy tekerőgomb segítségével állítható. A négy nagy kerék egyenletlen terepen is könnyű manőverezhetőséget tesz lehetővé. A nagy teljesítményű, állítható fordulatszámú, 212 cm³-es motor akár a hosszabb ideje elhanyagolt gyepel is megbirkózik és a széles kidobó alagúton könnyedén kidobja vagy a gyűjtőkosárba juttatja a fűvet. A tárolásnál és a szállításkor nagy segítséget jelent az összecusukható tolószár. A 40 cm-es munkaszélesség akár kb. 1500 m²/óra munkateljesítményt tesz lehetővé.

ELEKTROMOS KAPÁLÓGÉP 1050 W

MTE 380**39 990 Ft**

Motor:	230 V/50 Hz
Teljesítmény:	1050 W
Munkaszélesség:	360 mm
Kések átmérője:	205 mm
Munkamélység:	do cca 220 mm
Kések száma:	16
Méretek:	900 x 360 x 1090 mm
Súly:	7,4 kg



**Könnyű
és hatékony**

A Scheppach MTE 380 elektromos kapálógép ideális segítőtárs az ültetés előtti talaj előkészítéshez, talajlazításhoz, trágya, ill. más tápanyagok földbe juttatásához, vagy komposzt bedolgozásához. Kompakt méreteinek köszönhetően kisebb és közepes területekre, vagy üvegházakba, fóliasátorokba alkalmas. 16 speciálisan kialakított késsel, erős, 1050 W-os motorral, strapabíró fém szerkezettel, hosszú élettartamú fém meghajtással, összecsukható ergonomikus tolószárral, kábeltartóval és biztonsági kapcsolóval van ellátva. Alacsony súlyának köszönhetően hölgyek is könnyedén kezelhetik. A halk motor lehetővé teszi a használatát akár sűrűbben lakott helyeken is.

ELEKTROMOS KAPÁLÓGÉP 1500 W

MTE 460**54 990 Ft**

Motor:	230 V/50 Hz
Teljesítmény:	1500 W
Munkaszélesség:	450 mm
Kések átmérője:	220 mm
Munkamélység:	kb. 220 mm-ig
Kések száma:	24
Transzport kerék:	igen
Gép méretei:	1020 x 450 x 1040 mm
Súly:	10,4 kg



Fém meghajtás

A Scheppach MTE 460 elektromos kapálógép ideális segítőtárs az ültetés előtti talaj előkészítéshez, talajlazításhoz, trágya, ill. más tápanyagok földbe juttatásához, vagy komposzt bedolgozásához. A 45 cm-es munkaszélességének köszönhetően kisebb és közepes területekre, vagy üvegházakba, fóliasátorokba alkalmas. 24 speciálisan kialakított késsel, erős, 1500 W-os motorral, strapabíró fém szerkezettel, hosszú élettartamú fém meghajtással, ergonomikus tolószárral, kábeltartóval és biztonsági kapcsolóval van ellátva. A könnyű mozgathatóság és tárolás érdekében felső markolattal, transzport kerekkel és összecsukható tolószárral is rendelkezik. Alacsony súlyának köszönhetően hölgyek is könnyedén kezelhetik. A halk motor lehetővé teszi a használatát akár sűrűbben lakott helyeken is.

ELEKTROMOS LÁNCFŰRÉSZ 2700 W

48 990 Ft

CSE 2700**47 990 Ft**

Motor:	230 V/50 Hz
Teljesítmény:	2700 W
Láncsebesség:	15 m/s
Láncvezető:	46 cm, ProCut System
Lánc:	3/8"
Olajtartály:	0,15 l
Lánckenés:	automatikus
Láncfeszítés:	szerszám nélküli
Méretek:	930 x 200 x 235 mm
Súly:	4,8 kg



SOFT START-egyenletes
indítás

A Scheppach CSE 2700 kategóriájában a legjobbak közé tartozik a piacon. Ideális tűzifa előkészítéshez, fák, bokrok vágásához, gerendák, deszkák méretezéséhez stb. Minőségi láncsal és láncvezetővel szerelve. További standard tartozékai közül természetesen nem hiányzik az automatikus lánckenés, Soft Start az egyenletes indításhoz, motorfék, szerszám nélküli láncfeszítés, biztonsági kapcsoló, olajsint kémlelő és a kábeltartó. A készülék kiválóan súlyozott és a markolatok könnyű használhatóságot tesz lehetővé bármilyen pozícióban. A láncvédő burkolat is standard tartozék.

BENZINMOTOROS ÁGNYESŐ LÁNCFŰRÉSZ 25,4 CM³ MOTORRAL

CSP 2540**53 990 Ft**

Motor	2-ütemű
Hengerűrtartalom 2	5,4 ccm
Max. teljesítmény	0,9 kW / 1,2 LE
Láncvezető hossza	25 cm
Lánc	3/8, Oregon
Léncfék	igen
Üzemeanyag befecskendező	igen
Üzemeanyag tartály	0,23 l
Gyújtás	elektromos
Olajtartály	0,16 l
Automatikus lánckenés	igen
Rezgéscsillapító rendszer	igen
Szerszám nélküli láncfeszítés	igen
Gép méretei	250 x 230 x 220 mm
Súly	3,5 kg



Alacsony súly

A Scheppach CSP 2540 benzinmotors láncfűrész egy kicsi, kompakt gép, mely alkalmas tűzifa előkészítéshez, fák vágásához, ács munkákhoz, különböző kertészeti, vagy más ház körüli munkákhoz. Minőségi Oregon láncvezetővel és láncsal van ellátva. A vágás így gyors, biztonságos és sima. További előnyei: az automatikus lánckenés, indítást könnyítő befecskendező, motor élettartamát hosszabbító heavy-duty levegőszűrő, karabiner csatlakoztató és rezgéscsillapító rendszer. A gép könnyű, kiválóan súlyozott és a fogantyú könnyű tartást biztosít különböző pozíciókban is. A láncvezető védőtok standard tartozék.

BENZINMOTOROS LÁNCFŰRÉS, 53 CM³

CSP 53-40**54 990 Ft**

Motor:	2-ütemű
Motor hengerűrtartalma:	53 cm ³
Teljesítmény:	2,0 kW / 2,7 hp
Láncvezető hossz:	40 cm
Lánc:	0,325"
Olajtartály:	0,26 l
Üzemanyagtartály:	0,55 l
Lánckenés:	automatikus
Láncfeszítés:	egyszerű csavarral
Méreték:	635 x 255 x 250 mm
Súly:	6,7 kg



Könnyű indítás
rendszer

A Scheppach CSP 53-40 benzinmotoros láncfűrész egy nagy teljesítményű univerzális láncfűrész, mely alkalmas időnkénti fakivágásra, bokrok kivágására, tűzifa előkészítésre, vagy más általános ház körüli vágási feladat elvégzésére. A gép minőségi láncsal és láncvezetővel van ellátva. Ezáltal a vágás mindig gyors, biztonságos és tiszta. Egy általános felhasználó részére óriási előnye a fejlett indítási technológia, ahol az indító rendszerben található segéd rugónak köszönhetően, minden esetben garantált a kényelmes indítás. További felszereltsége közé tartozik a modern elektronikus gyújtás, automatikus lánckenés, motorfék, a könnyű indítást elősegítő befecskendező, a motor élettartamát növelő minőségi levegőszűrő és a rezgéscsillapító rendszer. A gép erős, 53 cm³-s motorral van felszerelve. A modern anyagok felhasználásának köszönhetően kiváló a kisúlyozottsága, a tartómarkolatnak köszönhetően pedig könnyen tartható bármilyen helyzetben. Természetesen a láncvédő védőtok is része a gépnek.

BENZINMOTOROS LÁNCFŰRÉS, 53 CM³

CSP 53-45**59 990 Ft**

Motor:	2-ütemű
Motor hengerűrtartalma:	53 cm ³
Teljesítmény:	2,0 kW / 2,7 hp
Láncvezető hossz:	45 cm, Oregon
Lánc:	0,325", Oregon
Olajtartály:	0,26 l
Üzemanyagtartály:	0,55 l
Lánckenés:	automatikus
Láncfeszítés:	egyszerű csavarral
Méreték:	685 x 255 x 250 mm
Súly:	6,8 kg



Könnyű indítás
rendszer

Minőségi Oregon
és Walbro kompo-
nensek

A Scheppach CSP 53-45 „farmer” osztályú benzinmotoros láncfűrész egy nagy teljesítményű univerzális láncfűrész, mely alkalmas időnkénti fakivágásra, bokrok kivágására, tűzifa előkészítésre, vagy más általános vágási feladat elvégzésére a ház körül, faütemvényen, vagy erdőben. A gép minőségi Oregon láncsal és láncvezetővel van ellátva. Ezáltal a vágás mindig gyors, biztonságos és tiszta. Egy általános felhasználó részére óriási előnye a fejlett indítási technológia, ahol az indító rendszerben található segéd rugónak köszönhetően, minden esetben garantált a kényelmes indítás. További felszereltsége közé tartozik a csúcsmínőségű Walbro karburátor, a modern elektronikus gyújtás, automatikus lánckenés, motorfék, a könnyű indítást elősegítő befecskendező, a motor élettartamát növelő minőségi levegőszűrő és a rezgéscsillapító rendszer. A gép erős, 53 cm³-s motorral van felszerelve. A modern anyagok felhasználásának köszönhetően kiváló a kisúlyozottsága, a tartómarkolatnak köszönhetően pedig könnyen tartható bármilyen helyzetben. Természetesen a láncvédő védőtok is része a gépnek.

ELEKTROMOS LÁNCÉLEZŐ

15 990 Ft

KS 1200**14 990 Ft**

Motor:	230 V/50 Hz
Teljesítmény:	220 W
Fordulatszám:	7500 ford./perc
Élező korong átmérője:	100 mm
Élező korong szélessége:	3,2 mm
Belső átmérő:	10 mm
Pontos szögbeállítás:	igen
Biztonsági burkolat:	igen
Gép méretei:	350 x 140 x 200 mm
Súly:	1,8 kg

Az elektromos láncfűrészsel végzett munka során nélkülözhetetlen a rendszeres, időközönkénti láncélezés elvégzése. A láncot tulajdonképpen minden használat után, az üzemanyag kiürítésével egyidejűleg, szükséges ellenőrizni, és a kisebb hibákat még a helyszínen orvosolni kell a kézi reszelő segítségével. A vágott fa típusától függően idővel azonban minden lánc megtompul annyira, hogy szükségessé válik a komolyabb karbantartás elvégzése. Ehhez nyújt segítséget a Scheppach univerzális láncélező gépe, amely a kevésbé gyakorlott felhasználók számára is lehetővé teszi a tökéletes láncélezést, és ennek köszönhetően nemcsak az elvégzett munka lesz lényegesen könnyebb, de meghosszabbítható az egész láncfűrész élettartama is. A láncélező alkalmas a piacon megtalálható láncok túlnyomó többségéhez. Kompakt dizájnja mellett, pontos szögbeállítást tesz lehetővé és nagy biztonsági védőburkolattal rendelkezik.



Alkalmas a legtöbb
lánchoz a piacon

ELEKTROMOS ÁGAPRÍTÓ 2400 W, KÉSES

GS 55**54 990 Ft**

Motor	230 V, 50 Hz
Teljesítmény:	2400 W
Kések száma:	2
Fordulatszám:	4100 ford./perc
Max. ágátmérő:	4,5 cm
Gyűjtőzsák kapacitás:	45 l
Méret:	510 x 350 x 910 cm
Súly:	10,3 kg



Két gyűjtőzsák
az árban

A Scheppach GS 55 praktikus segítőtárs a kerti zöldhulladék aprításához. A felaprított zöldhulladék hasznosítható komposztként, mulcsozó anyagként, vagy tüzelőként. Az ágaprító tartozéka a méretes gyűjtőzsák, amelybe az apríték gyűjthető. A gyűjtőzsák felfogatásához a gép praktikus tartóhorgokkal van ellátva. Az aprítóegység két minőségi acél késsel rendelkezik. A kések kétoldról élezettek és megfordíthatók, így élettartamuk kétszeres. A kések élezhetők. Erős, 2400 W-os motor, túlerőtétés elleni minőségi elektromos védelemmel. A kések blokkolódása esetén a gép automatikusan leáll. A könnyű mozgathatóság elősegítésére szolgálnak a méretes markolat és kerek.

ELEKTROMOS ÁGAPRÍTÓ 3000 W MOTORRAL, ÁTLÁTSZÓ GYŰJTŐEDÉNNYEL, HENGERES

114 990 Ft

GS 60**112 990 Ft**

Motor:	230 V, 50 Hz
Teljesítmény:	2800 W
Áprítás módja:	maróhenger
Fordulatszám:	60 ford./perc
Aprítási teljesítmény:	4,5 cm
Gyűjtőedény kapacitás:	60 l
Méreték:	650 x 455 x 910 cm
Súly:	20,8 kg

Ajándék met-
szóllóval és
kesztyűvel

A Scheppach GS 60 praktikus segítőtárs a kerti zöldhulladék aprításához. A felaprított zöldhulladék hasznosítható komposztként, mulcsozó anyagként, vagy tüzelőként. Az ágaprító tartozéka a méretes átlátszó műanyag gyűjtődoboz, amelybe az apríték gyűjthető és könnyen ellenőrizhető a telítettsége. Az aprítóegység alapja egy szilárd fémblokkban elhelyezett lassan forgó aprítóhenger. A henger behúzza az aprítandó ágakat, ami nagyon kényelmessé teszi a használatát. Az alacsony fordulatszámnak köszönhetően a gép nagyon halk. Az ágaprító erős, 2800 W-os motorral van szerelve, túlerőtetés elleni minőségi elektromos védelemmel, illetve motorfékkel. A gép visszamenettel is ellátott, így az esetlegesen beszorult ágak, könnyen kiszabadíthatók. A könnyű mozgathatóság elősegítésére szolgáltnak a méretes markolat és kerekek. A csomag ajándékként tartalmaz egy pár kerti kesztyűt és egy metszőollót is.

ELEKTROMOS ROSTAGÉP

197 990 Ft

RS 400**189 990 Ft**

Motor:	230 V/50 Hz
Teljesítmény:	360 W
Dob fordulatszáma:	42 ford./perc
Dob dőlése:	10°, két pozíció
Dob átmérője:	400 mm
Dob hossza:	900 mm
Rostaháló nyílások átmérője:	20 mm, betéttel 10 mm
Gép méretei:	1080 x 740 x 1400 mm
Súly:	37 kg

AKÁR 3 M³ ANYAGOT
ROSTÁL ÓRÁNKÉNT

Az RS400 rotációs rostógép helyettesíthetetlen segítség minden olyan helyzetben, ahol föld, homok, komposzt vagy más anyagok gyors átrostálása szükséges, ami akár 3 m³ / óra. A rostaháló 2 cm-es nyílásainak átmérője 1 cm-esre szűkíthető a standard tartozék rostaháló betéttel. A rostadob dőlési szöge állítható és kefével ellátott, ami folyamatosan tisztítja a nyílásokat, így azok a nedves anyagok rostálásánál sem tömődnek el. A gép kerekkel is rendelkezik, ami nagyban megkönnyíti a mozgását.

200 BAR-OS BENZINMOTOROS MAGASNYOMÁSÚ MOSÓ

**HCP 2600****169 990 Ft**

Motor:	4-ütemű OHV, 173 cm ³
Teljesítmény:	3,2 kW / 4,4 LE
Max. nyomás:	200 bar
Munkanyomás:	180 bar
Max. vízfolyás:	522 l/óra
Max. vízhőmérséklet:	50°C
Max. bemeneti víznyomás:	10 bar
Fúvókák:	0°/15°/25°/40°/mosószeres
Üzemanyag tartály:	0,9 l
Gép méretei:	670 x 490 x 1000 mm
Súly (tartozékok nélkül):	26 kg

5 x fúvóka

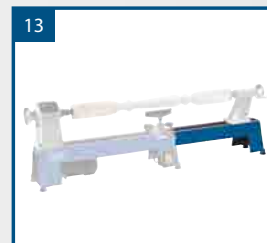
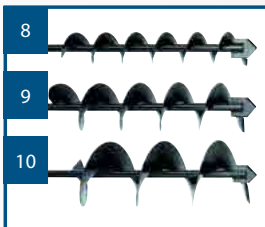
A Scheppach HCP2600 benzinmotoros magasnyomású mosó egy kiváló teljesítményű univerzális segítőtárs a háztartásokban, mezőgazdasági üzemekben, építkezéseken, szervizekben és más helyeken, ahol igény van a kemény burkolatok, beállók, udvarok, gépek, járművek, hajók vagy más felületek tisztítására. A lehetőségek szinte határtalanok. A hosszú élettartam alapja az erős, 4,4 LE-s motor, a nagyon stabil felszínkezelte acélkeret, a heavy-duty réz szivattyú és pisztoly csatlakozó. A nagy kerekek, a benzinmotorok számára köszönhető áramellátástól való függetlenség, a hosszú, 7,5 m-es minőségi magasnyomású tömlő, a pisztoly és az 5 fúvóka könnyű elhelyezhetősége és a mosószer tartály nagyon kényelmessé teszik a munkát a géppel. A nagyon magas, 522 l/óra vízszállítási sebesség lehetővé teszi még a nagyon komoly szennyeződések eltávolítását is, akár a nehéz körülmények között dolgozó mezőgazdasági gépekről vagy terepjárókról, ill. kiváló öblítése teljesítményt nyújt nagyobb területek, felületek mosásánál is.



Modell	Megnevezés	Műszaki adatok, rend. szám	Ár Ft
HS 105	fűrészlap	TCT Ø254/30, 60 fog. rend. sz.3901203701	10 990 Ft
		TCT Ø254/30, 30 fog. rend. sz. 3901102701	7 490 Ft
HS 100 S	fűrészlap	TCT Ø250/30, 24 fog., rend. sz. 3901306701	7 490 Ft
HS 120 o HS 120 TS 310	fűrészlap	TCT Ø315/30, 24 fog., rend. sz. 3901302701	18 990 Ft
HM 80 L HS 80	fűrészlap	TCT Ø210/30, 24 fog., rend. sz. 3901208701	5 990 Ft
HM 90 MP HM 90 SL HM 216	fűrészlap fa/laminát	TCT Ø216/30/2,8, 24 fog., rend. sz. 7901101602	8 990 Ft
	fűrészlap univerzális (fa, műanyag, alumínium, réz)	TCT Ø216/30/2,8, 40 fog., rend. sz. 7901200701	9 990 Ft
	fűrészlap univerzális + fém vágás	TCT Ø216/30/1,8, 40 fog., rend. sz. 7901200703	15 990 Ft
	fűrészlap fára	TCT Ø216/30/2,8, 48 fog., rend. sz. 7901200705	7 490 Ft
	fűrészlap fára	TCT Ø216/30/2,8, 60 fog., rend. sz. 7901201702	9 490 Ft
HM 110 MP HM 254 SPX	fűrészlap univerzális (fa, műanyag, alumínium, réz)	TCT Ø255/30/2,8, 48 fog., rend. sz. 7901200702	11 990 Ft
	fűrészlap univerzális + fém vágás	TCT Ø255/30/2,2, 48 fog., rend. sz. 7901200704	25 990 Ft
	fűrészlap fára	TCT Ø255/30/2,8, 48 fog., rend. sz. 7901200706	8 990 Ft
	fűrészlap fa/laminát	TCT Ø255/30/2,8, 60 fog., rend. sz. 5901308701	10 990 Ft
HM 140 L	fűrészlap	TCT Ø 305/30, 24 fog., rend. sz. 7901201705	21 990 Ft
		TCT Ø 305/30, 48 fog., rend. sz. 7901202705	12 990 Ft
HM 305 SL	fűrészlap	TCT Ø 305/30, 24 fog. rend. sz.7901201705	21 990 Ft
		TCT Ø 305/30, 48 fog. rend. sz.7901202705	14 990 Ft
		TCT Ø305/30/3, 60 fog. rend. sz. 7901200707	19 990 Ft
HBS 30	fűrészszalag	univerzális (6 fog.), rend. sz. 7901502604	10 990 Ft
HBS 261	fűrészszalag	univerzális rend. sz. 7901505702	8 990 Ft
HBS 400	fűrészszalag	fára(4 fog), rend. sz. 3901502141	14 990 Ft
		fára(6 fog.), rend. sz. 3901502702	14 990 Ft
		fára és műanyagra (24 fog.), rend. sz. 3901502703	14 990 Ft
MBS 1200	fűrészszalag	univerzális 1140 x 12,7 x 0,65 mm, 10/14 fog. rend. sz.7901506701	13 990 Ft
SD 1600 V Deco-flex DECO-XL	fűrészlap	univerzális rend. sz. 88000011, 6 db-os szett	9 990 Ft
		fára és műanyagra rend. sz. 88000012, 6 db-os szett	9 990 Ft
		fára, rend. sz. 88000013, 6 db-os szett	9 990 Ft
Deco-flex	11 Tartozék szett	103 db, rend. sz. 88002730	12 990 Ft
	12	64 db, rend. sz. 3901402701	7 490 Ft
PL 55	3 vezetősin1400mm	rend. sz. 4901802701	27 990 Ft
	4 fűrészlap	TCT 24 fog., 160/20 mm, rend. sz. 3901802704	8 990 Ft
	5 fűrészlap	TCT 48 fog., 160/20 mm, rend. sz. 3901802705	9 990 Ft
	6 kifordulás elleni védelem	rend. sz. 3901802703	4 990 Ft
	7 Tartozék szett	1x vezetősin csatlakoztató 2x fém szorító, 1x ütköző rend. sz. 3901802702	12 990 Ft
PL 75	vezetősin 1400 mm	rend. sz. 4901802701	27 990 Ft
	Tartozék szett	1x vezetősin csatlakoztató, 2x fém szorító, 1x ütköző, rend. sz. 3901802702	12 990 Ft
	kifordulás elleni védelem	rend. sz. 3901802703	4 990 Ft
	fűrészlap TCT 36 fog.	rend. sz. 7901800601	8 990 Ft
	fűrészlap TCT 72 fog.	rend. sz. 7901800602	14 990 Ft
HMS 850 HMS 1070	kés szett	kés szett HSS, rend. sz. 3902202701	18 990 Ft
HMS 1080	kés szett	kés szett HSS, rend. sz. 7902200608	19 990 Ft
FS 3600	vágótárcsa	Ø 200 x 25,4 x 1,6, rend. sz. 7906700705	17 990 Ft
	professzionális vágótárcsa	Ø 200 x 25,4, rend. sz. 7906700703	34 990 Ft
FS 4700	vágótárcsa	Ø 230 x 25,4 x 2,4 mm, rend. sz. 7906700704	18 990 Ft
Adapter	2 Univerzális adapter	7-fokozatú adapter elszívókhöz, rend. sz. 7906300703	6 490 Ft
DC 100	porzsák	szett 5 db rend. sz. 7906300705	4 290 Ft
DC 500	szívócső adapter	4-részes szett rend. sz. 75200703	5 990 Ft
	műanyag gyűjtőzsák	rend. sz. 75001500	1 690 Ft
	porzsák	rend. sz. 3906301013	8 990 Ft
	szívócső	rend. sz. 3906301015	19 990 Ft

Modell	Megnevezés	Műszaki adatok, rend. szám	Ár Ft
HD2P	porzsák	rend. sz. 3906307701	3 590 Ft
ACV 20	szűrő	rend. sz.:7906401701	3 490 Ft
	szűrő fém burkolattal	rend. sz.:7906401704	6 890 Ft
BG 150 BGS 700	csiszoló korong	150 x 25 x 12,7, szemcsészet 36, rend. sz. 88000892	4 490 Ft
		150 x 25 x 12,7, szemcsészet 60, rend. sz. 88000893	4 490 Ft
BGS 700	csiszoló szalag szett	686 x 50 mm, 3 db, szemcsészet 60, 3db szemcsészet 120, 3 db szemcsészet 180, rend. sz. 7903303701	5 990 Ft
BTS 700	csiszoló szalag és papír szett	9 db, papír szemcsészet 80, 120, 180, 3 db, szalag szemcsészet 60, 100, 180, rend. sz. 3903301707	8 990 Ft
	csiszoló papír szett Ø 125 mm	3 db, szemcsészet 80, 120, 180, rend. sz. 7903301701, tépőzáras	17 990 Ft
	csiszoló szalag szett 762 x 25 mm	3 db, szemcsészet 60, 100, 180, rend. sz. 7903301702	7 990 Ft
BG 200 BG 200 AL	csiszoló korong	200 x 25 x 16 mm, szemcsészet 36, rend. sz. 88000870	7 990 Ft
		200 x 25 x 16 mm, szemcsészet 60, rend. sz. 88000869	5 990 Ft
BG 200 AL	csiszoló korong (fehér)	200 x 40 x 16 mm, szemcsészet 100, rend. sz. 88002593	16 990 Ft
BTS 800	csiszoló papír Ø150 mm	szemcsészet K80, 10 db, rend. sz. 88000208	10 990 Ft
		szemcsészet K120, 10 db, rend. sz. 88000209	10 990 Ft
		szemcsészet K180, 10 db, rend. sz. 88000220	10 990 Ft
	csiszoló szalag 100 x 914 mm	szemcsészet K80, 3 db, rend. sz. 88000211	5 990 Ft
		szemcsészet K120, 3 db, rend. sz. 88000212	5 990 Ft
		szemcsészet K180, 3 db, rend. sz. 88000221	5 990 Ft
Tiger 2000 Tiger 2500 Tiger 3000 VS	Jig 40	rend. sz. 89490712 Eszköztartó fejszék élezéséhez 170 mm-ig	5 990 Ft
	Jig 55	rend. sz. 89490706 Eszköztartó egyenes és íves vésők élezéséhez	19 990 Ft
	Jig 60	rend. sz. 89490708 Eszköztartó kések élezéséhez 40 - 100 mm	11 990 Ft
	Jig 70	rend. sz. 89490716 Eszköztartó egyenes élekhez, vésőkhöz, kaparókhöz, borotvákhoz stb.	7 490 Ft
	Jig 110	rend. sz. 89490718 Eszköztartó nehezebben befogható eszközökhöz	10 990 Ft
	Jig 120	rend. sz. 89490709 Eszköztartó kések élezéséhez 100-200 mm	12 990 Ft
	Jig 160	rend. sz. 89490710 Eszköztartó egyenes élű sövényvágó ollókhöz	19 990 Ft
	Jig 320	rend. sz. 89490723 Eszköztartó széles késekhez, gyalukésekhez 320 mm-ig. Nagyon stabil szerkezet, pontos szögállítással	84 590 Ft
	Jig 380	rend. sz. 89490724 Eszköztartó kések élezéséhez 400 mm pengéig. Nagyon stabil szerkezet, pontos szögállítással	102 990 Ft
	csiszológó egyengető 200	rend. sz. 89490707 Egyengeti a csiszoló korongot finom csiszoláshoz. Másik oldala érdesíti a korongot.	5 990 Ft
	csiszoló paszta	rend. sz. 89490703	5 990 Ft
CGP 1200	elszívó adapter	rend. sz.: 5903818014	4 290 Ft
	csiszolótárcsa keményebb anyagokra	rend. sz.: 7903800711	8 990 Ft
	csiszolópapír szett 6 db	rend. sz.: 7903800710	4 290 Ft
	porzsák	rend. sz.:5903818016	2 990 Ft
	elszívó tömlő/gégecső	rend. sz.: 5903818017	6 990 Ft
HG 34	csiszoló korong	rend. sz. 7903100701	2 990 Ft
	polírozó korong	rend. sz. 7903100702	1 190 Ft
	11 12 tartozék szett	103 db, rend. sz. 88002730	12 990 Ft
	12	64 db, rend. sz. 3901402701	7 490 Ft
Vésők	1 8-részes véső/kés készlet dobozban	rend. sz. 7902301601	16 990 Ft
BG 200 W	csiszoló korong	200 x 40, rend. sz. 89490715	19 990 Ft
		150 x 20, rend. sz. 88000214	1 990 Ft
OSM 100 OS 58	csiszoló hengerek	szemcsészet 80, Ø 13/19/26/38/51/76, átmérőnként 3 db, rend. sz. 7903400701	14 990 Ft
		szemcsészet 120, Ø 13/19/26/38/51/76, átmérőnként 3 db, rend. sz. 7903400702	14 990 Ft
		szemcsészet 240, Ø 13/19/26/38/51/76, átmérőnként 3 db, rend. sz. 7903400703	14 990 Ft
MT 150	vágótárcsa	Ø 355 x 25,4 mm, rend. sz. 5903702701	5 690 Ft
HL 760 LS	hasítóék	6-vállas hasítóék, rend. sz. 16040717	25 990 Ft
		4-vállas hasítóék, rend. sz. 16040730	15 990 Ft
HL 730	hasítóék	4-vállas hasítóék, rend. sz. 3905301701	17 990 Ft
		feszítőék, rend. sz. 3905301702	19 990 Ft

Modell	Popis	Műszaki adatok, rend. szám	Ár Ft	
Rönkhasítók	olaj	hidraulika olaj 1l, rend. sz. 16020280	2 990 Ft	
		hidraulika olaj 5l, rend. sz. 16020281	13 990 Ft	
	kenőanyag	műanyag betétek kenéséhez, 425 g, rend. sz. 310020238544	2 390 Ft	
HS 410	fűrészlap	TCT 400/30 x 3,4, 40 fog., rend. sz. 3905103702	16 990 Ft	
HS 510	fűrészlap	TCT 500/30 mm, 44 fog., rend. sz. 15270704	59 990 Ft	
		TCT, 500/30 mm, 40 fog., rend. sz. 3905111701	54 990 Ft	
HS 720 HS 730	fűrészlap	CV 700/30 mm, 56 fog., rend. sz. 10023207	68 990 Ft	
		TCT 700/30 mm, 42 fog., rend. sz. 13108001	89 990 Ft	
kompresszorok	olaj	kompresszor olaj 1l, rend. sz. 3906100701	2 990 Ft	
Pneum. szerszám	olajzó	pneumatikus szerszám levegőáramlás kenéséhez, rend. sz. POWAIR0258	4 290 Ft	
PLC 40	14	14-részes tartozék készlet	5x fűvóka, 5x elektróda, 2x kerámia zároakupak, 2x diffúzor, rend. sz. 7906600706	6 490 Ft
EB 2000	8 9 10	földfúrószerű Ø 100mm, hossz 80 cm: rend. sz. 7904702701	14 990 Ft	
		földfúrószerű Ø 150mm, hossz 80 cm: rend. sz. 7904702702	19 990 Ft	
		földfúrószerű Ø 200mm, hossz 100 cm: rend. sz. 7904702703	27 990 Ft	
DH 1300 PLUS	3 fúrószerű SDS PLUS	Ø 8/10/12mm, rend. sz. 7907900004	2 990 Ft	
	2 vésőszerű SDS PLUS	hegyes Ø 14 x 250mm, lapos Ø 14 x 20 x 250mm, rend. sz. 7907900003	2 990 Ft	
DH 1600 MAX	3 fúrószerű SDS MAX	Ø 16 x 320 mm, 18 x 320 mm, 20 x 320 mm, rend. sz. 7907900002	9 990 Ft	
	2 vésőszerű SDS MAX	hegyes Ø18 x 350mm; lapos Ø18 x 25 x 350mm, rend. sz. 7907900001	7 990 Ft	
AB 1500 MAX AB 1500 X	lapos vésőszerű	30 x 410 mm, rend. sz. 3908202701	8 990 Ft	
	hegyes vésőszerű	30 x 410 mm, rend. sz. 3908202702	8 990 Ft	
AB 1600 AB 1700	lapos vésőszerű	30 x 390 mm, rend. sz. 3908201108	8 990 Ft	
	hegyes vésőszerű	30 x 390 mm, rend. sz. 3908201109	8 990 Ft	
AB 1900	hegyes vésőszerű	rend. sz. 3908201109	8 990 Ft	
	lapos vésőszerű	rend. sz. 3908201108	8 990 Ft	
bontókalapácsok	kenőanyag	fűrő- és bontókalapácsok meghajtásának kenéséhez, 425 g, rend. sz. 310020238644	3 990 Ft	
PM 1200	spirál keverőszerű 120 mm	rend. sz. 3907801009	4 490 Ft	
PM 1600	spirál keverőszerű 120 mm	rend. sz. 3907801900	4 490 Ft	
	spirál keverőszerű 140 mm	rend. sz. 5907800701	7 590 Ft	
PM 1800 D	2 db spirál keverőszerű	Ø 110 mm, rend. sz. 5907802701	14 990 Ft	
ASP 15-ES	heppa szűrő	rend. sz. 7907702701	3 590 Ft	
	porzsák	szett 5 db, rend. sz. 7907702704	4 990 Ft	
	habszűrő fekete	szett 5 db, rend. sz. 7907702703	3 590 Ft	
	textilszűrő mosható	szett 2 db, rend. sz. 7907702707	2 390 Ft	
	textilszűrő mosható	szett 6 db, rend. sz. 7907702706	4 990 Ft	
ASP 20-ES ASP 30-ES	heppa szűrő	rend. sz. 7907702702	4 390 Ft	
	porzsák	szett 5 db, rend. sz. 7907702705	5 590 Ft	
	habszűrő fekete	szett 5 db, rend. sz. 7907702703	3 590 Ft	
	textilszűrő mosható	szett 2 db, rend. sz. 7907702707	2 390 Ft	
	textilszűrő mosható	szett 6 db, rend. sz. 7907702706	4 990 Ft	
ASP 30	porzsák	rend. sz. 7907701703	7 690 Ft	
ASP 30 PLUS	heppa szűrő	rend. sz. 7907709712	4 990 Ft	
	porzsák (5 db)	rend. sz. 7907709714	5 590 Ft	
	habszűrő (5 db)	rend. sz. 7907709713	3 590 Ft	
	textilszűrő mosható (2 db)	rend. sz. 7907709717	3 590 Ft	
	textilszűrő mosható (6 db)	rend. sz. 7907709716	8 990 Ft	
NTS 16	heppa szűrő	rend. sz. 7907709701	4 590 Ft	
	porzsák (5 db)	rend. sz. 7907709703	3 990 Ft	
	habszűrő	rend. sz. 7907709702	2 990 Ft	
HP 1200 S	fekete gumitalp	rend. sz. 5904610008	16 990 Ft	
HP 1800 S HP 2200 S	fekete gumitalp	rend. sz. 7904601701	19 990 Ft	
HP 2300 S	fekete gumitalp	rend. sz. 3904602057	34 990 Ft	
HP 2500 S	fekete gumitalp	rend. sz. 5904613010	34 990 Ft	
HP 3000 S	fekete gumitalp	rend. sz. 5904605012	47 990 Ft	
KS 1200	élezőkorong	3,5 mm, rend. sz. 3903602701	2 990 Ft	



feszítőék



4-vállas hasítóék



6-vállas hasítóék

Jegyzetek:

schepach

Germany



A Scheppach forgalmazója Magyarországon:
GARLAND distributor, s.r.o. Hradecká 1136, 506 01 Jičín, Csehország

GARLAND distributor, s.r.o., cégbejegyzés OR u KS v HK v C vl. 5276.

A termékek folyamatos technikai innovációjának következtében a katalógusban feltüntetett árak, a termékek megjelenése és paraméterei megváltozhatnak! A fotók illusztrációk! A feltüntetett árak kizárólag ajánlott bruttó árak, ezért azok kereskedőnként eltérhetnek! A garanciára vonatkozó feltüntetett időtartamok feltételekhez kötöttek! A katalógus tartalma informatív és nem minősül ajánlattételnek! Pontos ajánlatért forduljon kereskedőjéhez, vagy érdeklődjön a katalógusban feltüntetett internetes elérhetőségek valamelyikén! Az esetleges nyomdai hiba jogát fenntartjuk!

Az Ön Scheppach értékesítője: